

# SM7650

## 特点

- ◆ 宽输入电压范围 85Vac~265Vac
- ◆ 恒流精度 $\pm 3\%$
- ◆ 功率因素  $PF > 0.98$
- ◆ 效率可达到 85%以上
- ◆ THD 小于 10%
- ◆ 两级控制，消除单级 PFC 的频闪问题
- ◆ 逐周期过流保护
- ◆ 具有输出开/短路保护、VDD 欠压保护等多种保护功能
- ◆ 封装形式：SOP16

## 应用领域

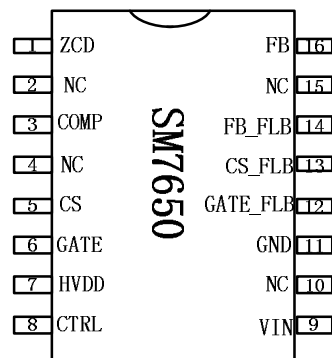
- ◆ LED 筒灯
- ◆ LED 防水电源
- ◆ LED 吸顶灯
- ◆ 其他隔离的 LED 应用

## 概述

SM7650 是应用于中功率隔离 LED 照明的高性能升压 PFC 和原边反馈组合控制芯片，可以在全电压输入范围内实现高精度，高 PF 恒流输出，精度小于 $\pm 3\%$ ，同时解决了单级 PFC 的频闪缺陷。

芯片内部集成了逐周期峰值电流限制，过压保护、VDD 欠压保护，GATE 输出钳位以及输出开短路等保护功能，以提高系统的可靠性。

## 管脚图

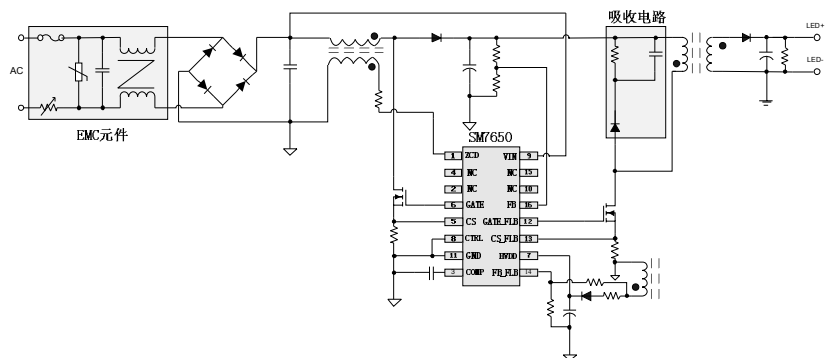


SOP16

## 典型输出功率表

输入电压	85Vac~265Vac	180Vac~265Vac
输出功率	60W	80W

## 典型示意电路图



## 管脚说明

名称	管脚序号	管脚说明
ZCD	1	第一级 BOOST 拓扑消磁检测
NC	2,4,10,15	悬空
COMP	3	第一级 BOOST 拓扑补偿管脚
CS	5	第一级 BOOST 拓扑过流阈值检测
GATE	6	基极驱动管脚
HVDD	7	芯片供电管脚
CTRL	8	芯片功能选择脚, 接地
VIN	9	芯片启动
GND	11	芯片地
GATE_FLB	12	第二级反激拓扑功率管栅极驱动管脚
CS_FLB	13	第二级反激拓扑过流阈值检测管脚
FB_FLB	14	第二级反激拓扑原边反馈管脚
FB	16	第一级 BOOST 拓扑输出电压检测管脚

## 订购信息

订购型号	封装形式	包装方式		卷盘尺寸
		管装	编带	
SM7650	SOP16	100000 只/箱	2500 只/盘	13 寸

## 极限参数

极限参数(TA= 25℃)

符号	说明	范围	单位
HVDD	芯片工作电压	-0.3~34.0	V
V <sub>FB</sub>	FB 输入电压	-0.3~7.0	V
V <sub>CS</sub>	CS 输入电压	-0.3~7.0	V
V <sub>GATE</sub>	GATE 输入电压	-0.3~7.0	V
V <sub>COMP</sub>	COMP 输入电压	-0.3~7.0	V
V <sub>FB_FLB</sub>	FB_FLB 输入电压	-0.3~7.0	V
V <sub>CS_FLB</sub>	CS_FLB 输入电压	-0.3~7.0	V
V <sub>GATE_FLB</sub>	GATE_FLB 输入电压	-0.3~7.0	V
T <sub>A</sub>	工作温度	-20~85	℃
T <sub>stg</sub>	存储温度	-40~150	℃
V <sub>ESD</sub>	人体放电模式	>2000	V

## 电气工作参数

(除非特殊说明, 下列条件均为 T<sub>A</sub>=25℃, V<sub>DD</sub>=15V)

符号	说明	条件	范围			单位
			最小	典型	最大	
ICC	静态电流			1		mA
HVDD	供电电压		8		25	V
后级恒流部分						
电流采样						
V <sub>CS_FLB</sub>	电流检测阈值			600		mV
T <sub>LEB</sub>	前沿消隐时间			450		nS
FB 反馈						
V <sub>FB_FLBMIN</sub>	FB_FLB 最小阈值			500		mV
V <sub>FB_FLBMAX</sub>	FB_FLB 过压阈值			4		V
T <sub>DEM_MIN</sub>	最小消磁时间			2.5		uS
D <sub>MAX</sub>	最大占空比			42		%
前级 BOOST 升压部分						
电流采样						
V <sub>CS</sub>	电流检测阈值			600		mV
T <sub>LEB</sub>	前沿消隐时间			450		nS
FB 反馈						
V <sub>FBMIN</sub>	FB 最小阈值			50		mV
V <sub>FBMAX</sub>	FB 过压阈值			3		V
V <sub>FB</sub>	FB 反馈基准阈值			2.75		V
T <sub>DEM_MIN</sub>	最小消磁时间			2.5		uS

## 功能表述

SM7650 是应用于中功率隔离 LED 照明的高性能升压 PFC 和原边反馈组合控制芯片，可以在全电压输入范围内实现高精度，高 PF 恒流输出，精度小于±3%，同时解决了单级 PFC 的频闪缺陷。

SM7650 主要适用于高亮的 BOOST+PSR LED 驱动器。可以轻松实现 PF >0.98，THD <10%的应用场合。另外，SM7650 具有 LED 输出开/短路保护功能。

### ◆ 内部稳压器

通过 HVDD 输入端提供给内部电路以及外部电路的供电电源。当对 GATE 栅电容充电时，电源的电流波动较大，使得电源产生较大的波动，为了稳定电源在 HVDD 端外接一低 ESR 的电容。

### ◆ PWM（升压）开启控制

芯片通过检测电感电流将近过零来控制 MOSFET 开关。电感电流大小可通过 CS 电压来判断，当电感电流下降时，CS 管脚电压相应的也会下降，当 FB 管脚电压小于芯片内部设定值时，实现 MOSFET 的开启。

### ◆ 恒流精度控制（反激）

SM7650 芯片的二级反激恒流部分要实现原边高精度的恒流控制，反激电源应用系统必须工作在不连续模式(DCM)下。芯片通过检测辅助绕组的电压，来控制输出电压。输出电流仅由变压器的匝比及峰值电流控制：

$$I_o = 2 / 7 \times N \times I_p \times \eta \quad (1)$$

注： $I_o$  为输出电流； $N$  为变压器匝比； $\eta$  为转换效率

辅助绕组电压值反映了系统的输出电压，其关系可表示为：

$$V_A = \frac{N_A}{N_S} \times (V_o + V_D) \quad (2)$$

其中  $V_D$  是输出二极管的正向压降， $V_A$  为辅助绕组电压， $N_A$  为辅助绕组匝数， $N_S$  为输出绕组匝数。系统将辅助绕组的电压通过一个电阻分压电路，输入到芯片的反馈端 FB，当  $V_A$  的电压高于 3.5V 时芯片认为输出开路，并开始打嗝，当  $V_A < 300mV$  时输出开路保护电路触发，芯片打嗝。

### ◆ 前沿消隐（升压以及反激）

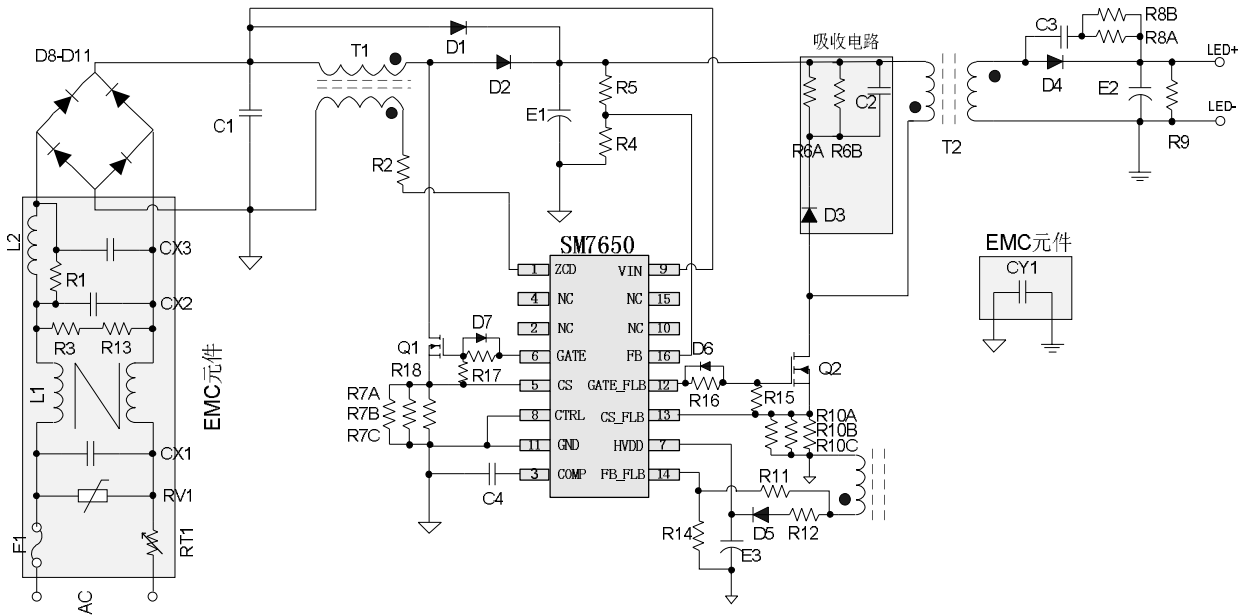
功率 MOSFET 每开启一次，电流检测电阻上就不可避免的产生一个尖峰电压。为了避免此尖峰信号使控制器误动作，芯片内置了 500nS 的前沿消隐时间，在这段前沿消隐的时间内，Gate 输出驱动也就不会被关断。

### ◆ 栅极驱动

GATE 管脚连接到外部 MOSFET 的栅极，来实现对 MOSFET 的开关控制。GATE 的驱动能力太弱，MOSFET 的开关损耗会增加；反之，GATE 的驱动能力太强，则会带来 EMI 问题。

### 典型应用方案

- ◆ 180-265Vac 输入，SM7650 36V/1A 系统  
原理图



### BOM 单

位号	参数	位号	参数	位号	参数
F1	3.15A/250V 保险	CY1	2.2nF/250V	R10A  R10B  R10C	1.3R  1.8R  1.2R/1206
RT1	NTC5D-9	C1	220nF/400V	R11	36K/0805
RV1	7D471K	C2、C3	102/1KV	R12	820R/0805
CX1、CX2、CX3	104/275V	C4	680nF/16V	R14	6.8K/0805
D1、D3、D5	RS1M	R1	20K/1206	R15、R18	10K/0805
D2	ES3J	R2	300K/0805	R16、R17	10R/1206
D4	MBR10200	R3、R5、R13	1M/1206	L1	UU9.8
D6、D7	1N4148	R4	7.5K/0805	L2	560uH
D8、D9、D10、D11	FR207	R6A、R6B	200K/1206	T1	EE16 卧式/1.7mH
E1	33uF/450V	R7A  R7B  R7C	1.0R  1.0R  1.0R/1206	T2	PQ2016 立式/1.00mH
E2A、E2B	330uF/50V	R8A、R8B	100R/1206	Q1、Q2	7N65
E3	22uF/35V	R9	10K/1206	U1	SM7650

变压器参数

T1: EE16(5+5)卧式变压器

● 进线

底视图

变压器绕制方法

N2(7→5)	Φ0.13*1*28T
N1(9→1)	Φ0.27*1*285T

制作说明:

1. 骨架EE16(5+5)卧式 PC40磁芯
2. 电感量 $L_p(9 \rightarrow 1)=1.7\text{mH}$

T2: PQ2016(6+8)立式变压器

● 进线

□ 铁氟龙套管

底视图

变压器绕制方法

采用三层绝缘线绕制

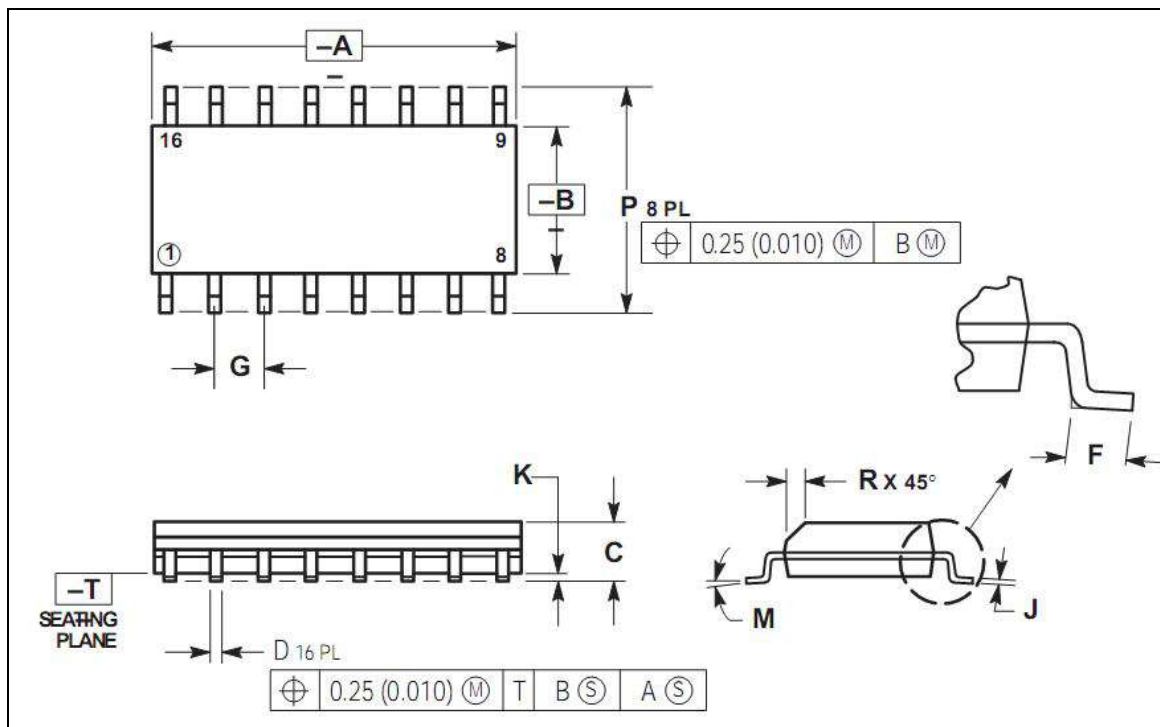
N4(4→5)	Φ0.35*1*23T
N3(13→11)	Φ0.5*1*20T
N2(1→2)	Φ0.13*2*11T
N1(3→4)	Φ0.35*1*37T

制作说明:

1. 骨架PQ2016(6+8)立式 PC40磁芯
2. 电感量 $L_p(3 \rightarrow 5)=1.0\text{mH}$ , 漏感为 $L_p$ 的5%以下
3. 初级对次级打3000VAC漏电流 $<2\text{mA}/60\text{s}$
4. 初级对磁芯打1500VAC漏电流 $<2\text{mA}/60\text{s}$
5. 次级对磁性打1500VAC漏电流 $<2\text{mA}/60\text{s}$
6. DC500V绕组与磁芯之间 $I_{\text{min}}$ 大于 $100\text{M}\Omega$
7. DC500V绕组与绕组之间 $I_{\text{min}}$ 大于 $100\text{M}\Omega$

封装形式

SOP16



Symbol	Datasheet	
	Millimeters	
	Min	Max
A	9.80	10.16
B	3.80	4.04
C	1.35	1.80
D	0.25	0.510
F	0.40	1.27
G	1.27BSC	
J	0.19	0.25
K	0.05	0.25
M	0°	8°
P	5.80	6.30
R	0.25	0.50