

# SM2215EM

## 特点

- ◆ 本司专利的恒流控制技术，芯片间输出电流偏差 $\leq \pm 5\%$
- ◆ 输入电压：120Vac/220Vac
- ◆ 具有开关调光/调色功能
- ◆ 三段调色状态：B--A--0.5A+0.5B
- ◆ 三段调光状态：X%--100%--50%或100%--X%--50%
- ◆ 内置检测，无需外围贴片电容
- ◆ 支持快速开关切换
- ◆ 具有过温调节功能
- ◆ 封装形式：ESOP8

## 应用领域

- ◆ LED 恒流驱动
- ◆ LED 球泡灯
- ◆ LED 灯丝灯
- ◆ LED 吸顶灯

## 概述

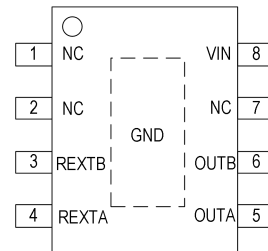
SM2215EM 是一款开关调光/调色的 LED 线性恒流控制芯片，集成了高压 MOS 管和 JFET 高压供电功能；可实现三段调色/调光功能；内置检测，外围无需贴片电容。

当 SM2215EM 在调节亮度应用中，可根据开启关闭电源开关，依次改变输出电流的大小，从而改变 LED 灯的亮度，调节亮度比例可以通过外接 REXT 电阻进行调整。

当 SM2215EM 在调节色温应用中，可根据开启关闭电源开关，依次改变两路输出端口开关状态，实现两路不同颜色 LED 灯的交替亮灭以实现调节色温的目的；

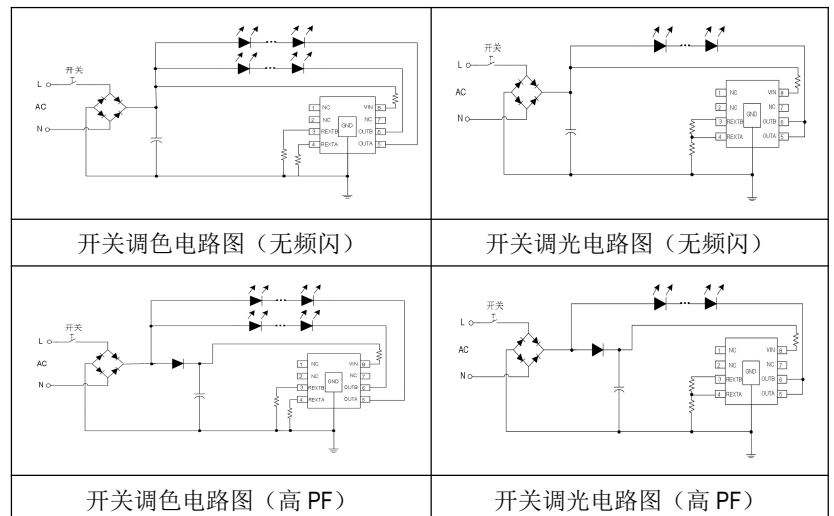
芯片具有过温调节功能，当芯片温度达到过温调节点时，输出电流逐渐下降，起到保护芯片的功能，提高应用可靠性。

## 管脚图

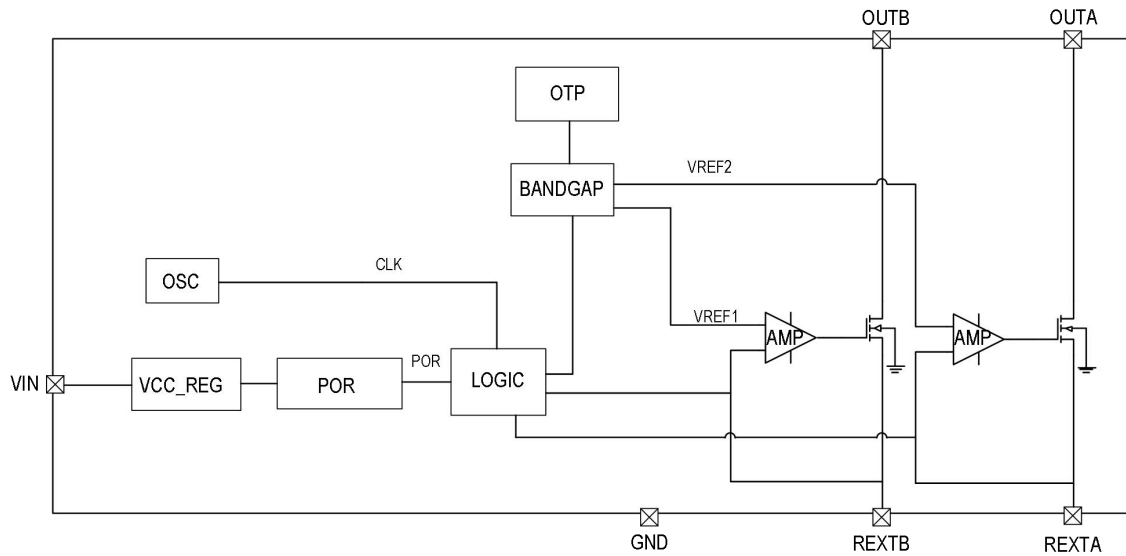


ESOP8

## 典型应用



## 内部功能框图



## 管脚说明

管脚序号	管脚名称	管脚说明
1、2、7	NC	悬空脚
3	REXTB	输出电流设置端口 B
4	REXTA	输出电流设置端口 A
5	OUTA	恒流输出端口 A
6	OUTB	恒流输出端口 B
8	VIN	电源输入端口
衬底	GND	芯片地

## 订购信息

订购型号	封装形式	包装方式		卷盘尺寸
		管装	编带	
SM2215EM	ESOP8	100000 只/箱	4000 只/盘	13 寸

## 极限参数（注1）

若无特殊说明， $T_A=25^{\circ}\text{C}$ 。

符号	说明	范围	单位
$V_{\text{OUT}}$	OUT 端口电压	-0.5~500	V
$V_{\text{IN}}$	VIN 端口电压	-0.5~500	V
$V_{\text{REXT}}$	REXT 端口电压	-0.5~8	V
$R_{\theta\text{JA}}$	PN 结到环境的热阻（注2）	65	$^{\circ}\text{C}/\text{W}$
$P_{\text{D}}$	功耗（注3）	1.25	W
$T_{\text{J}}$	工作结温范围	-40~150	$^{\circ}\text{C}$
$T_{\text{STG}}$	存储温度	-55~150	$^{\circ}\text{C}$
$V_{\text{ESD}}$	HBM 人体放电模式	2	KV

注1：最大输出功率受限于芯片结温，最大极限值是指超出该工作范围，芯片有可能损坏。在极限参数范围内工作，器件功能正常，但并不完全保证满足个别性能指标。

注2： $R_{\theta\text{JA}}$  在  $T_A=25^{\circ}\text{C}$  自然对流下根据 JEDEC JESD51 热测量标准在单层导热试验板上测量。

注3：温度升高最大功耗一定会减小，这也是由  $T_{\text{JMAX}}$ ， $R_{\theta\text{JA}}$  和环境温度  $T_A$  所决定的。最大允许功耗为  $P_{\text{D}} = (T_{\text{JMAX}} - T_A) / R_{\theta\text{JA}}$  或是极限范围给出的数值中比较低的那个值。

## 电气工作参数（注4、5）

若无特殊说明， $T_A=25^{\circ}\text{C}$ 。

符号	说明	条件	最小值	典型值	最大值	单位
$V_{\text{OUT\_MIN}}$	OUT 恒流拐点	$V_{\text{IN}}=10\text{V}$ , $I_{\text{OUT}}=30\text{mA}$	-	5.0	-	V
		$V_{\text{IN}}=10\text{V}$ , $I_{\text{OUT}}=60\text{mA}$	-	13	-	V
$V_{\text{OUT\_BV}}$	OUT 端口耐压	-	500	-	-	V
$V_{\text{VIN\_BV}}$	VIN 端口耐压	-	500	-	-	V
$I_{\text{OUTA}}$ 、 $I_{\text{OUTB}}$	OUTA、OUTB 输出电流	-	5	-	65	mA
$I_{\text{DD}}$	静态电流	$V_{\text{IN}}=20\text{V}$ , $V_{\text{REXTA}} = V_{\text{REXTB}} = 5\text{V}$	180	210	240	$\mu\text{A}$
$V_{\text{REXTA\_1}}$	REXTA 端口电压（1）	$V_{\text{IN}}=20\text{V}$ , $V_{\text{OUTA}}=10\text{V}$	1.178	1.240	1.302	V
$V_{\text{REXTA\_2}}$	REXTA 端口电压（2）	$V_{\text{IN}}=20\text{V}$ , $V_{\text{OUTA}}=10\text{V}$	0.589	0.620	0.651	V
$V_{\text{REXTB\_1}}$	REXTB 端口电压（1）	$V_{\text{IN}}=20\text{V}$ , $V_{\text{OUTB}}=10\text{V}$	1.178	1.240	1.302	V
$V_{\text{REXTB\_2}}$	REXTB 端口电压（2）	$V_{\text{IN}}=20\text{V}$ , $V_{\text{OUTB}}=10\text{V}$	0.589	0.620	0.651	V
$D_{\text{IOUT}}$	IOUT 片间偏差	$I_{\text{OUT}}=30\text{mA}$	-	$\pm 5$	-	%
$T_{\text{SC}}$	电流负温度补偿起始点（注6）	-	-	145	-	$^{\circ}\text{C}$

注4：电气工作参数定义了器件在工作范围内并且在保证特定性能指标的测试条件下的直流和交流电参数。对于未给定上下限值的参数，该规范不予保证其精度，但其典型值合理反映了器件性能。

注5：规格书的最小、最大参数范围由测试保证，典型值由设计、测试或统计分析保证。

注6：电流负温度补偿起始点为芯片内部设定温度  $145^{\circ}\text{C}$ 。

**业务电话：400-033-6518**

注：如需最新资料或技术支持，请与我们联系

## 功能表述

SM2215EM 是一款开关调光/调色的 LED 线性恒流控制芯片，集成了高压 MOS 管和 JFET 高压供电功能。可实现三段调色和调光功能；内置检测，外围无需贴片电容。

当 SM2215EM 在调节亮度应用中，可根据开启关闭电源开关，依次改变输出电流的大小，从而改变 LED 灯的亮度，调节亮度比例可以通过外接 REXT 电阻进行调整。

当 SM2215EM 在调节色温应用中，可根据开启关闭电源开关，依次改变两路输出端口开关状态，实现两路不同颜色 LED 灯的交替亮灭以实现调节色温的目的，调节外接 REXT 电阻可对输出功率进行调节。

### ◆ 输出电流

调光应用①：

$$\text{开关第一次开启 } I_1 = \frac{1.24V}{R_1 + R_2}, \text{ 开关第二次开启 } I_2 = \frac{1.24V}{R_2}, \text{ 开关第三次开启 } I_3 = \frac{0.62V}{R_2}。$$

调光比例为 X%，100%，50%， $X\% = \frac{R_2}{R_1 + R_2} \%$ ；其中 R1 为 REXTB 端口与 REXTA 端口电阻，R2 为 REXTA 端口对 GND 电阻，I1、I2、I3 分别为开关 3 个时刻的输出电流。

调光应用②：

$$\text{开关第一次开启 } I_1 = \frac{1.24V}{R_2}, \text{ 开关第二次开启 } I_2 = \frac{1.24V}{R_1 + R_2}, \text{ 开关第三次开启 } I_3 = \frac{0.62V}{R_2}。$$

调光比例为 100%，X%，50%， $X\% = \frac{R_2}{R_1 + R_2} \%$ ；其中 R1 为 REXTB 端口与 REXTA 端口电阻，R2 为 REXTB 端口对 GND 电阻，I1、I2、I3 分别为开关 3 个时刻的输出电流。

调色应用：

开关第一次开启  $I_1 = \frac{1.24V}{R_1}$ ，开关第二次开启  $I_2 = \frac{1.24V}{R_2}$ ，开关第三次开启  $I_3 = \frac{0.62V}{R_1} + \frac{0.62V}{R_2}$ 。其中，R1 为 REXTB 端口对 GND 电阻，R2 为 REXTA 端口对 GND 电阻。I1、I2、I3 分别为开关 3 个时刻的输出电流。

### ◆ 系统复位时间描述

SM2215EM 系统复位时间由芯片内部控制，在满足 VIN 电压不低于工作电压前提下，芯片复位时间 4S；实际应用建议电解电容取值  $\geq 4.7\mu\text{F}$ 。

### ◆ 效率设计

系统工作效率为：

$$\eta = \frac{P_{LED}}{P_{IN}} = \frac{n * V_{LED} * I_{LED}}{V_{IN} * I_{LED}} = \frac{n * V_{LED}}{V_{IN}}$$

其中  $V_{IN}$  是系统输入电源电压， $V_{LED}$  是单个 LED 工作电压降， $I_{LED}$  是 LED 平均电流。可看出系统串联的 LED 数量 n 越大，系统工作效率越高。系统设计过程中，需根据应用环境调整 SM2215EM 的 OUT 端口工作电压，优化  $\eta$  值。

### ◆ LED 串联数量设计

系统串接的 LED 数量设计需考虑以下两个方面：

- 1) OUT 端口电压  $V_{OUT} = V_{IN} - n * V_{LED}$ ，为保证芯片正常工作，需保证 OUT 端口电压  $V_{OUT} \geq V_{OUT\_MIN}$ ；
- 2) 芯片 OUT 端口电压越低，系统工作效率越高。

综合以上两点，系统串接的 LED 数量 n 计算为：

**业务电话：400-033-6518**

注：如需最新资料或技术支持，请与我们联系

$$\eta = \frac{V_{in} - V_{out}}{V_{LED}}$$

◆ 芯片散热措施

SM2215EM 芯片内部有温度补偿电路，为避免芯片温度高引起掉电流现象，系统需有良好的散热处理，确保 SM2215EM 芯片工作在合理的温度范围，常见散热措施如下：

- 1) 系统采用铝基板；
- 2) 增大 SM2215EM 衬底的覆铜面积；
- 3) 增大整个灯具的散热底座；

SM2215EM 支持芯片并联应用。若系统输出功率过大导致芯片温度高时，可以采用多颗 SM2215EM 芯片并联使用。

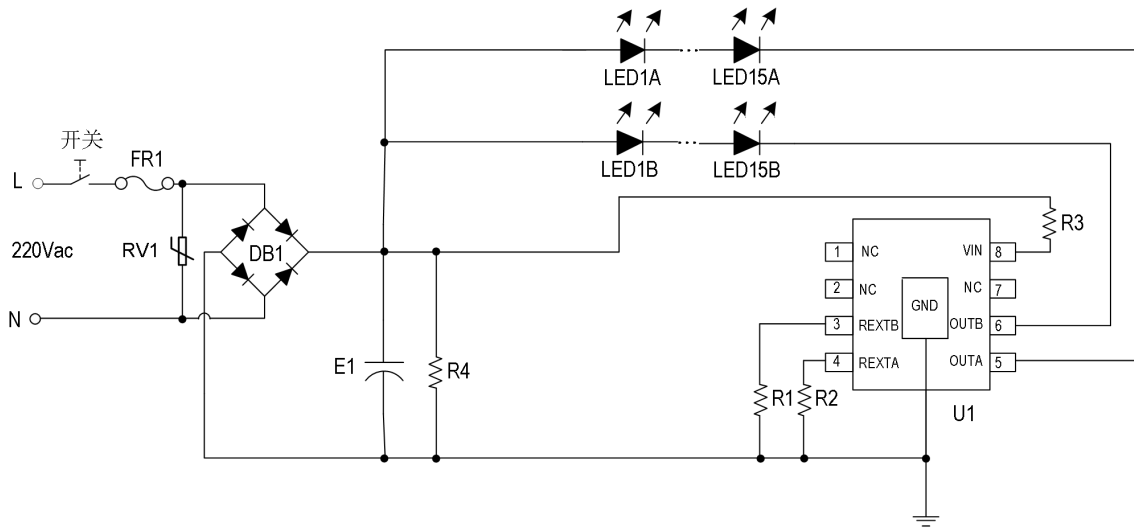
◆ 过温调节功能

当 LED 灯具内部温度过高，会引起 LED 灯出现严重的光衰，降低 LED 使用寿命。SM2215EM 集成了温度补偿功能，当芯片内部达到 145°C 过温点时，芯片将会自动减小输出电流，以降低灯具内部温度，提高系统可靠性。

## 典型应用方案

### ◆ 方案一

### 无频闪调色方案 (9W)



### BOM 单

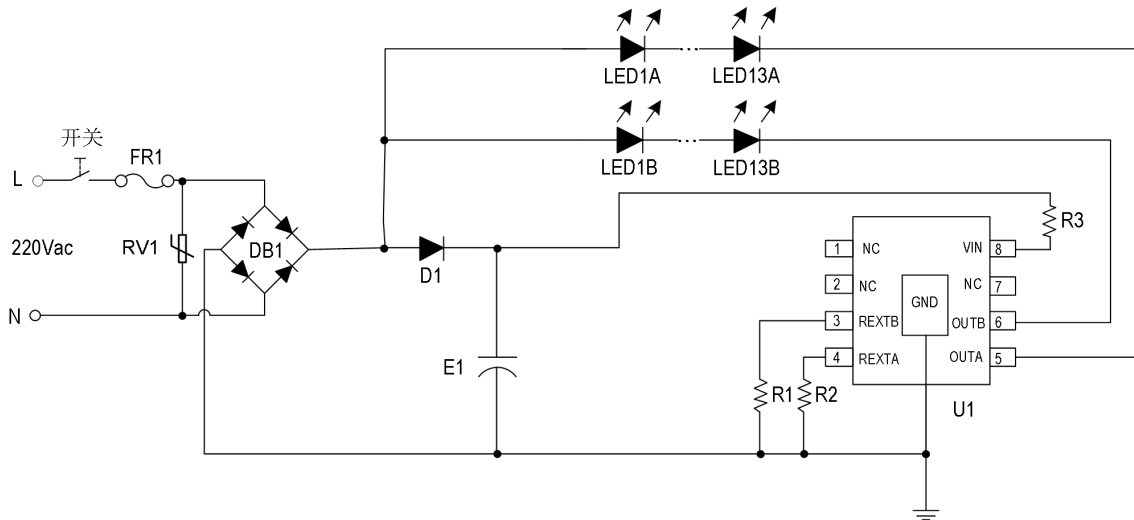
位号	参数	位号	参数	位号	参数
FR1	10R/0.5W 绕线电阻	R3	100K/1206	LED1A-LED15A	18V/60mA/2835
RV1	7D471	R4	3M/1206	LED1B-LED15B	18V/60mA/2835
DB1	MB6S	E1	6.8uF/400V		
R1、R2	43R/0805	U1	SM2215EM		

1. LED 灯串电压建议控制在 250V 到 270V 之间，系统工作最优化。
2. 通过改变 R1, R2 电阻值，调整输出工作电流值。
3. 压敏电阻 RV1 可根据客户需求选择是否保留。
4. 应用说明：开关周期 $\leq 3.5S$ 时，调色顺序为 6500K $\rightarrow$ 2700K $\rightarrow$ 4000K。

注：OUTA 端口灯串为 2700K 色温，OUTB 端口灯串为 6500K 色温。

◆ 方案二

高 PF 值调色方案 (9W)



BOM 单

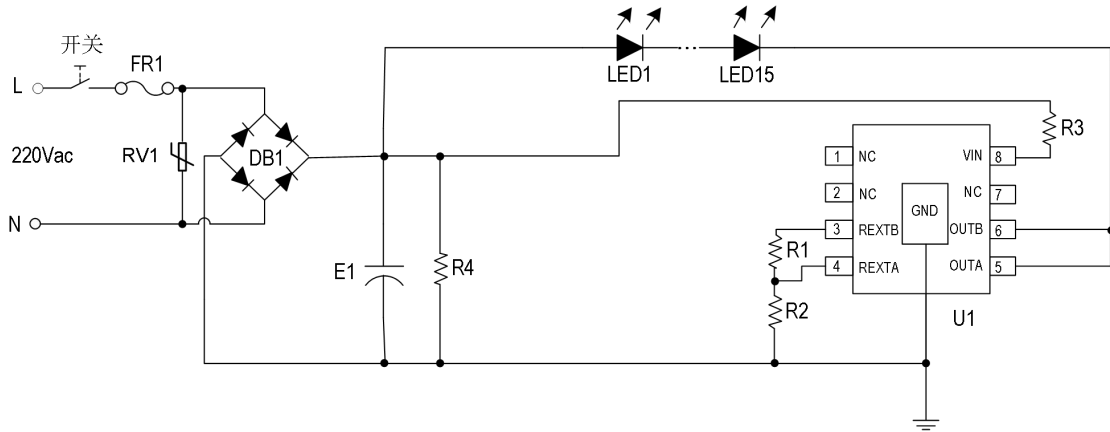
位号	参数	位号	参数	位号	参数
FR1	10R/0.5W 绕线电阻	R1、R2	20R/0805	LED1A-LED13A	18V/60mA/2835
RV1	7D471	R3	100K/1206	LED1B-LED13B	18V/60mA/2835
DB1	MB6S	E1	4.7uF/400V		
D1	M7	U1	SM2215EM		

1. LED 灯串电压建议控制在 230V 到 250V 之间，系统工作最优化。
2. 通过改变 R1, R2 电阻值，调整输出工作电流值。
3. 压敏电阻 RV1 可根据客户需求选择是否保留。
4. 应用说明：开关周期 $\leq 3.5S$  时，调色顺序为 6500K $\rightarrow$ 2700K $\rightarrow$ 4000K。

注：OUTA 端口灯串为 2700K 色温，OUTB 端口灯串为 6500K 色温。

◆ 方案三

无频闪调光方案 (9W)



BOM 单

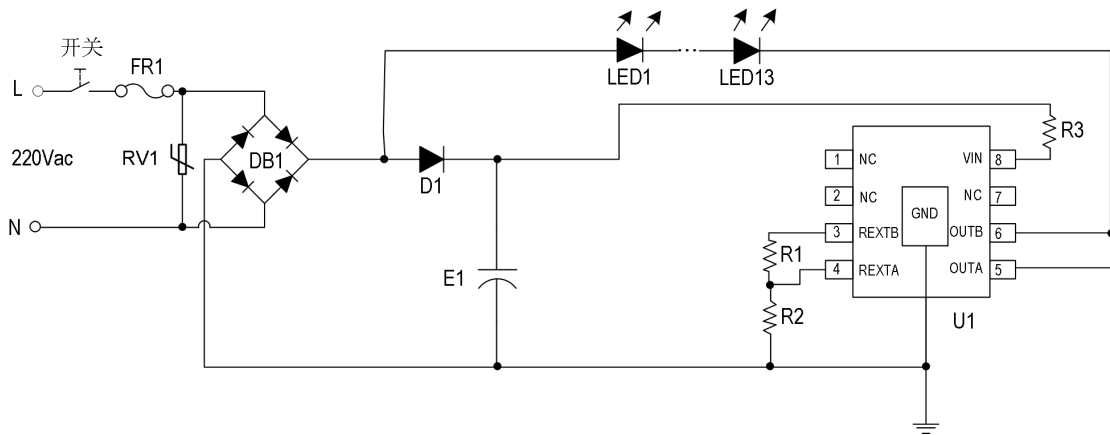
位号	参数	位号	参数	位号	参数
FR1	10R/0.5W 绕线电阻	R2	43R/0805	U1	SM2215EM
RV1	7D471	R3	100K/1206	LED1-LED15	18V/60mA/2835
DB1	MB6S	R4	3M/1206		
R1	380R/0805	E1	6.8uF/400V		

1. LED 灯串电压建议控制在 250V 到 270V 之间，系统工作最优化。
2. 通过改变 R1, R2 电阻值，调整输出工作电流值。
3. 压敏电阻 RV1 可根据客户需求选择是否保留。
4. 应用说明：开关周期 $\leq 3.5S$  时，调光比例为 10% $\rightarrow$ 100% $\rightarrow$ 50%。



◆ 方案四

高 PF 值调光方案 (9W)

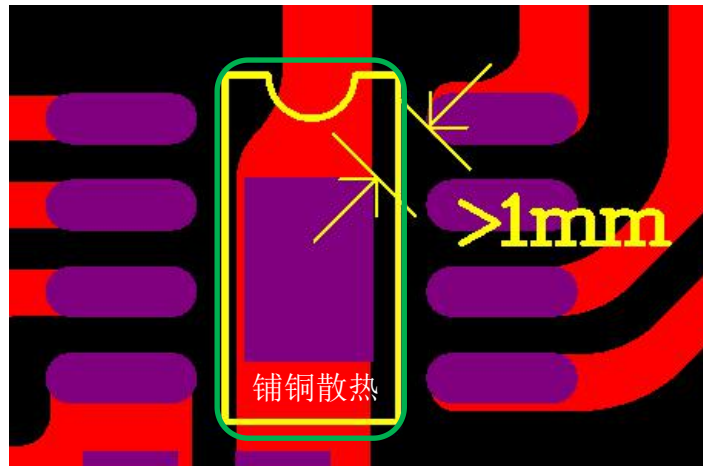


BOM 单

位号	参数	位号	参数	位号	参数
FR1	10R/0.5W 绕线电阻	R1	180R/0805	U1	SM2215EM
RV1	7D471	R2	20R/0805	LED1-LED13	18V/60mA/2835
DB1	MB6S	R3	100K/1206		
D1	M7	E1	4.7uF/400V		

1. LED 灯串电压建议控制在 230V 到 250V 之间，系统工作最优化。
2. 通过改变 R1, R2 电阻值，调整输出工作电流值。
3. 压敏电阻 RV1 可根据客户需求选择是否保留。
4. 应用说明：开关周期 $\leq 3.5S$ 时，调光比例为 10%→100%→50%。

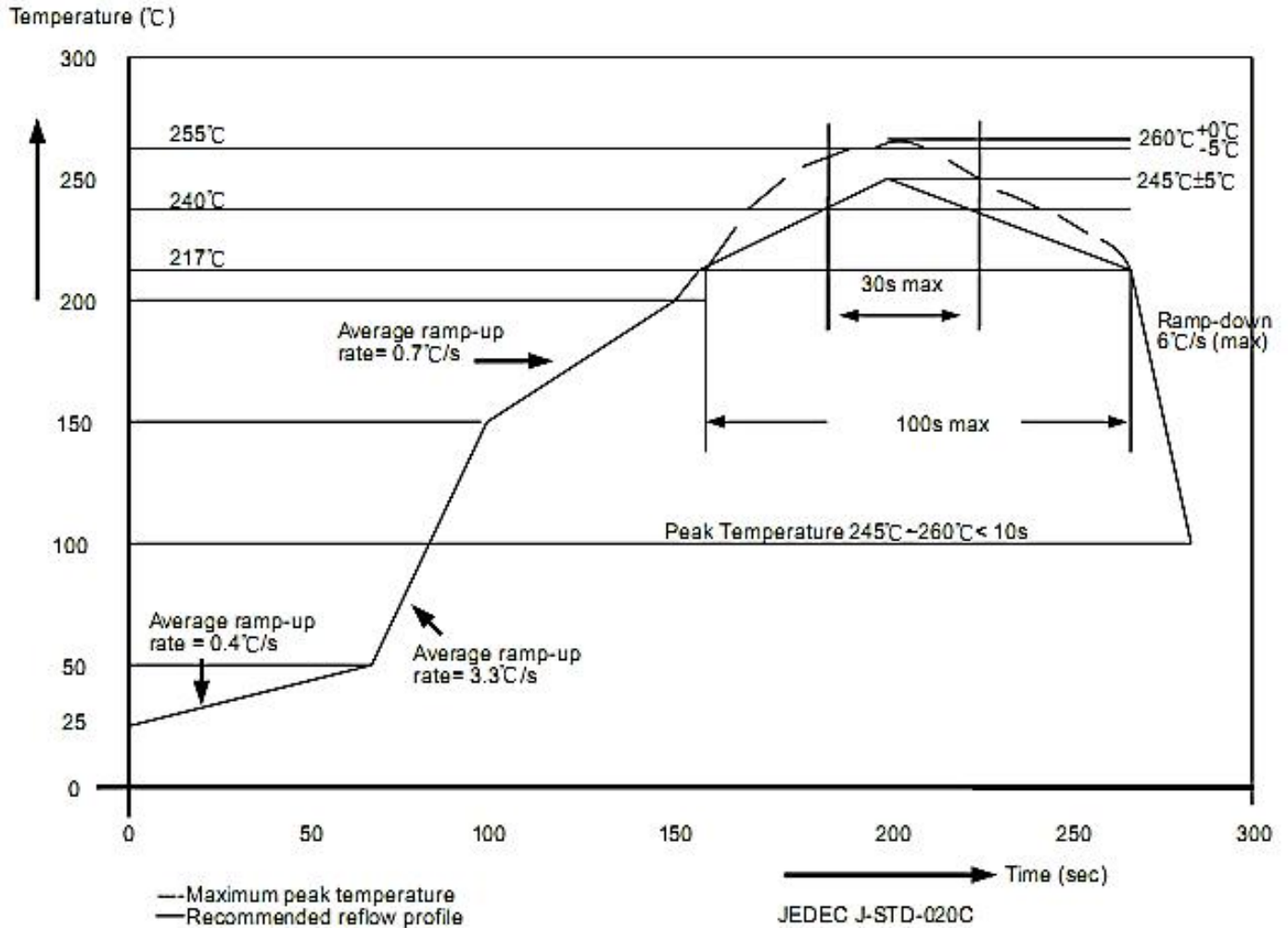
## PCB layout 注意事项



- (1) IC 衬底与 PCB 需要采用锡膏工艺，保证 IC 衬底与 PCB 接触良好，IC 衬底禁止使用红胶工艺。
- (2) 系统实际输出功率与 PCB 板及灯壳本身散热情况有关，实际应用功率需匹配散热条件。
- (3) IC 衬底部分进行铺铜处理，进行散热，增加可靠性，铺铜如上图所示，建议衬底焊盘大小为 2.5mm\*1.8mm。
- (4) IC 衬底焊盘漏铜距离 VIN 端口需保证 1mm 以上的间距，距离 OUT 端口需保证 0.8mm 以上的间距。

## 封装焊接制程

明微电子所生产的半导体产品遵循欧洲 RoHs 标准，封装焊接制程锡炉温度符合 J-STD-020 标准。



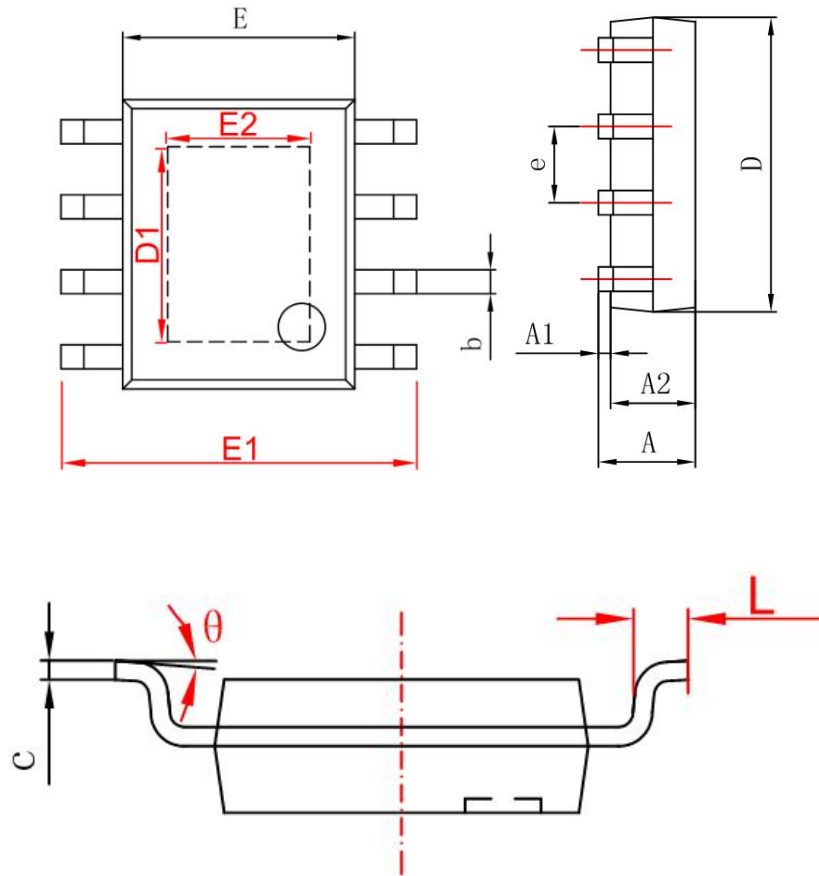
封装厚度	体积 mm <sup>3</sup> < 350	体积 mm <sup>3</sup> : 350~2000	体积 mm <sup>3</sup> ≥ 2000
<1.6mm	260+0°C	260+0°C	260+0°C
1.6mm~2.5mm	260+0°C	250+0°C	245+0°C
≥2.5mm	250+0°C	245+0°C	245+0°C

业务电话：400-033-6518

注：如需最新资料或技术支持，请与我们联系

## 封装形式

ESOP8



Symbol	Min(mm)	Max(mm)
A	1.25	1.95
A1	-	0.1
A2	1.25	1.75
b	0.25	0.7
c	0.1	0.35
D	4.6	5.3
D1	3.12(REF)	
E	3.7	4.2
E1	5.7	6.4
E2	2.34(REF)	
e	1.270(BSC)	
L	0.2	1.5
$\theta$	0°	10°

业务电话：400-033-6518

注：如需最新资料或技术支持，请与我们联系

## 使用权声明

明微电子对于产品、文件以及服务保有一切变更、修正、修改、改善和终止的权利。针对上述的权利，客户在进行产品购买前，建议与明微电子业务代表联系以取得最新的产品信息，所有技术应用需要严格按照最新产品说明书进行设计。

明微电子的产品，除非经过明微合法授权，否则不应使用于医疗或军事行为上，若使用者因此导致任何身体伤害或生命威胁甚至死亡，明微电子将不负任何损害赔偿赔偿责任。

此份文件上所有的文字内容、图片及商标为明微电子所属之智慧财产。未经明微合法授权，任何个人和组织不得擅自使用、修改、重制、公开、改作、散布、发行、公开发表等损害本企业合法权益。对于相关侵权行为，本企业将立即全面启动法律程序，追究法律责任。