

# SM15302T

## 特点

- ◆ 输入电源电压：2~40Vdc
- ◆ 输出电流：20mA
- ◆ OUT 端口耐压：45V
- ◆ 输出电流精度：±5%
- ◆ 恒流拐点电压低：  
20mA@ $V_{OUT\_S}=2.0V$
- ◆ 输出电流负温度特性
- ◆ 线路简单、应用灵活，成本低
- ◆ 封装形式：SOT23-3、SOT23-3S

## 应用领域

- ◆ 模组、软灯带
- ◆ 室内外装饰、汽车装饰

## 概述

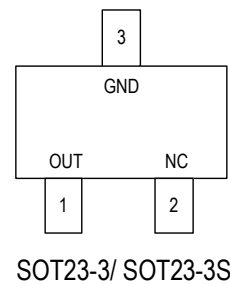
SM15302T是高性价比的单通道LED恒流驱动芯片，具有宽电压范围输入、低阈值电压开启特点，解决因电源电压衰减造成的LED灯带亮度不一致问题。

SM15302T内置内部电源启动模块、电压基准模块、输出电流设置和驱动模块。

SM15302T输出电流为20mA。芯片输出电流精度高、且恒流值不随OUT端口电压波动而变化。同时芯片输出电流具有负温度特性，来保护LED不受极端电压和电流的热控制，提高实际应用的可靠性。

SM15302T是一款即插即亮的产品，外围极为简单、可做级联应用、扩流应用及并联应用，应用极为灵活。

## 管脚图



## 内部功能框图

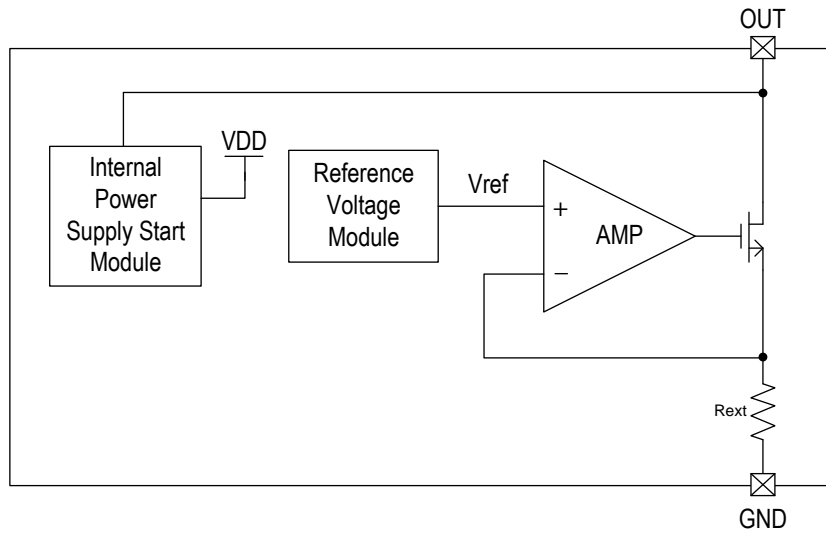


Fig. SM15302T 内部功能框图

## 管脚说明

编号	名称	说明
1	OUT	输入电流端口/供电端
2	NC	悬空端
3	GND	芯片地

## 订购信息

订购型号	封装形式	包装方式		卷盘尺寸
		管装	编带	
SM15302T	SOT23-3	/	3000 只/盘	7 寸
	SOT23-3S	/	3000 只/盘	7 寸

## 极限电气参数 (注 1)

若无特殊说明,  $T_A=25^{\circ}\text{C}$ 。

符号	说明	范围		单位
$V_{OUT}$	OUT 输入电压	-0.4~40		V
$BV_{OUT}$	OUT 端口耐压	45		V
$I_{OUT\_MAX}$	OUT 端口输出电流	21		mA
$R_{\theta JA}$	PN 结到环境的热阻 (注 2)	SOT23-3	210	$^{\circ}\text{C}/\text{W}$
		SOT23-3S	210	
$P_D$	功耗 (注 3)	SOT23-3	0.35	W
		SOT23-3S	0.34	
$T_J$	工作结温范围	-40~150		$^{\circ}\text{C}$
$T_{STG}$	存储温度范围	-55~150		$^{\circ}\text{C}$
$V_{ESD}$	HBM 人体放电模式	>2		KV

注 1: 最大输出功率受限于芯片结温, 最大极限值是指超出该工作范围, 芯片有可能损坏。在极限参数范围内工作, 器件功能正常, 但并不完全保证满足个别性能指标。

注 2:  $R_{\theta JA}$  在  $T_A=25^{\circ}\text{C}$  自然对流下根据 JEDEC JESD51 热测量标准在单层导热试验板上测量。

注 3: 温度升高最大功耗一定会减小, 这也是由  $T_{JMAX}$ ,  $R_{\theta JA}$  和环境温度  $T_A$  所决定的。最大允许功耗为  $P_D = (T_{JMAX}-T_A)/R_{\theta JA}$  或是极限范围给出的数值中比较低的那个值。

## 电气工作参数 (注 4、5)

若无特殊说明,  $V_{OUT}=3.0\text{V}$ 、 $T_A=25^{\circ}\text{C}$ 。

符号	说明	测试条件	最小值	典型值	最大值	单位
$V_{OUT}$	OUT 端口输入电压	$I_{OUT}=20\text{mA}$	2	-	40	V
$I_{OUT}$	OUT 端口输出电流	-	-	20	-	mA
$D_{IOUT}$	芯片间 $I_{OUT}$ 偏差	$I_{OUT}=20\text{mA}$	-5	-	+5	%
$\%VS.V_{OUT}$	$I_{OUT}$ 偏差	$V_{OUT}=3\sim 6\text{V}$	-	-	3	%
$\%VS.T_A$		$T_A=-40^{\circ}\text{C}\sim +85^{\circ}\text{C}$	-	-4.0	-	%

注 4: 电气工作参数定义了器件在工作范围内并且在保证特定性能指标的测试条件下的直流和交流电参数。对于未给定上下限值的参数, 该规范不予保证其精度, 但其典型值合理反映了器件性能。

注 5: 规格书的最小、最大参数范围由测试保证, 典型值由设计、测试或统计分析保证。

## 恒流特性

- 1) SM15302T 可实现低电压恒流开启且输出电流精度高，芯片间输出电流偏差小于 $\pm 5\%$ ；
- 2) 如下图所示，达到恒流拐点后，输出电流受 OUT 端口电压  $V_{OUT}$  影响极小。

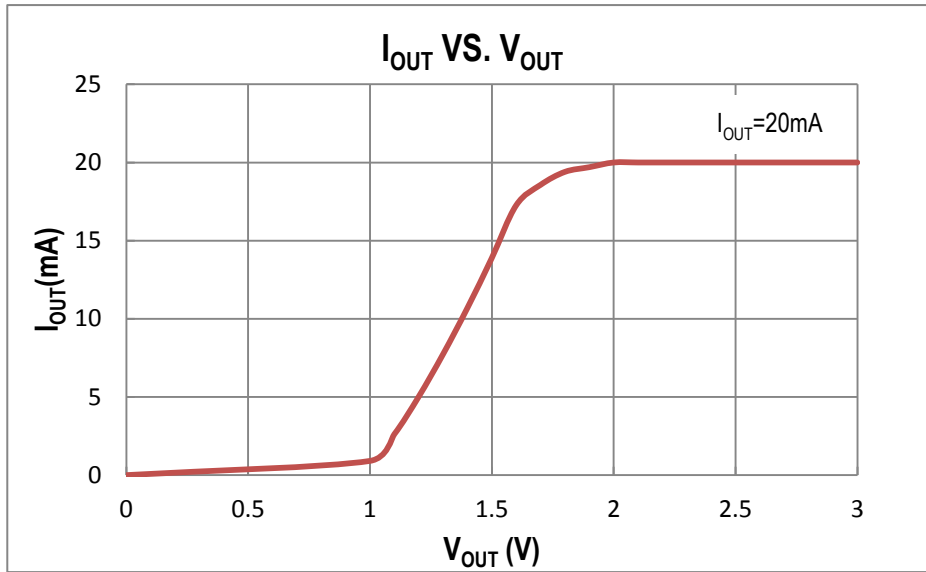


Fig. SM15302T 输出电流  $I_{OUT}$  与 OUT 端口电压  $V_{OUT}$  关系图

## 典型应用

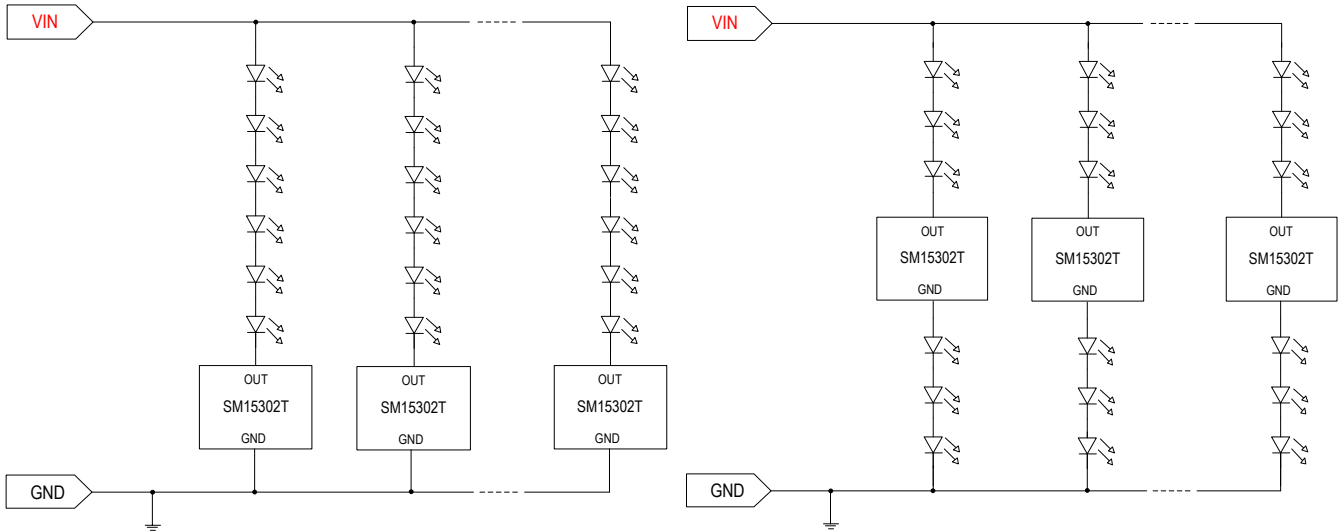


Fig. SM15302T 典型应用方案

上图中， $V_{in}$  是外部输入直流电源，OUT 端口负载的 LED 数量  $N_{LED}$  由 LED 灯珠类型和  $V_{in}$  电压决定：

$$N_{LED} = (V_{in} - V_{OUT}) / V_{LED}$$

例： $V_{in} = 24V$ 、 $V_{OUT} = 4V$ 、 $V_{LED} = 3.2V$  时， $N_{LED} = (24V - 4V) / 3.2V = 6$ ；

其中  $N_{LED}$  表示串接的 LED 数量； $V_{OUT}$  表示 SM15302T 的端口电压（ $V_{OUT}$  应高于  $I_{OUT}$  恒流拐点电压）； $V_{LED}$  表示 LED 工作压降；

SM15302T 芯片可以串接在灯串中任意位置，应用极为灵活。

当单颗芯片输出电流无法满足应用需求时，可以将多个芯片并联使用以实现扩流，如下图所示电路：

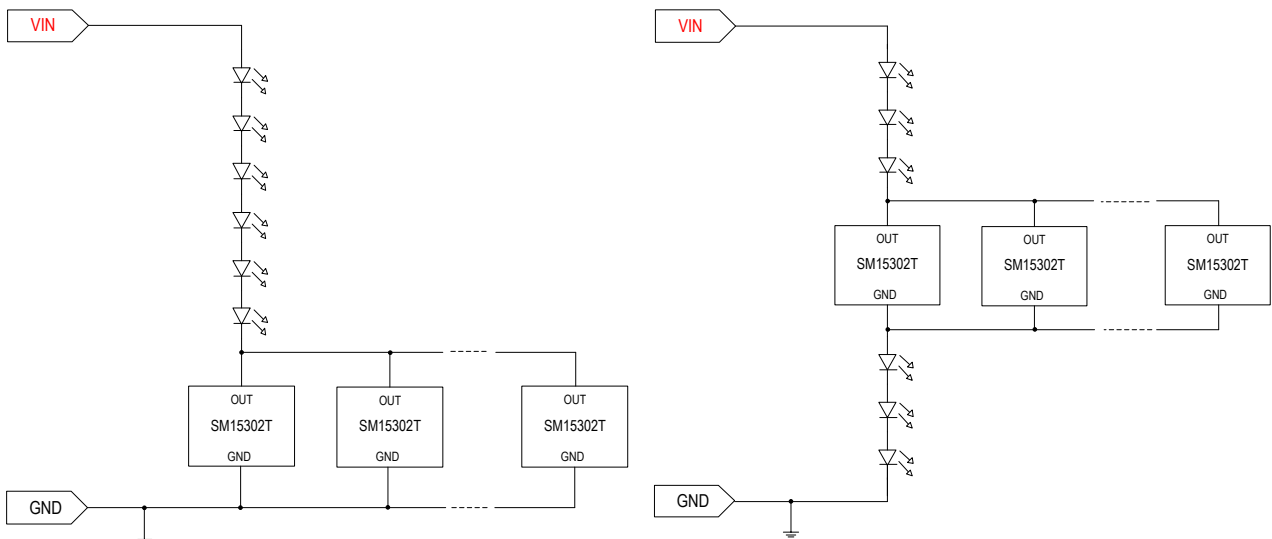
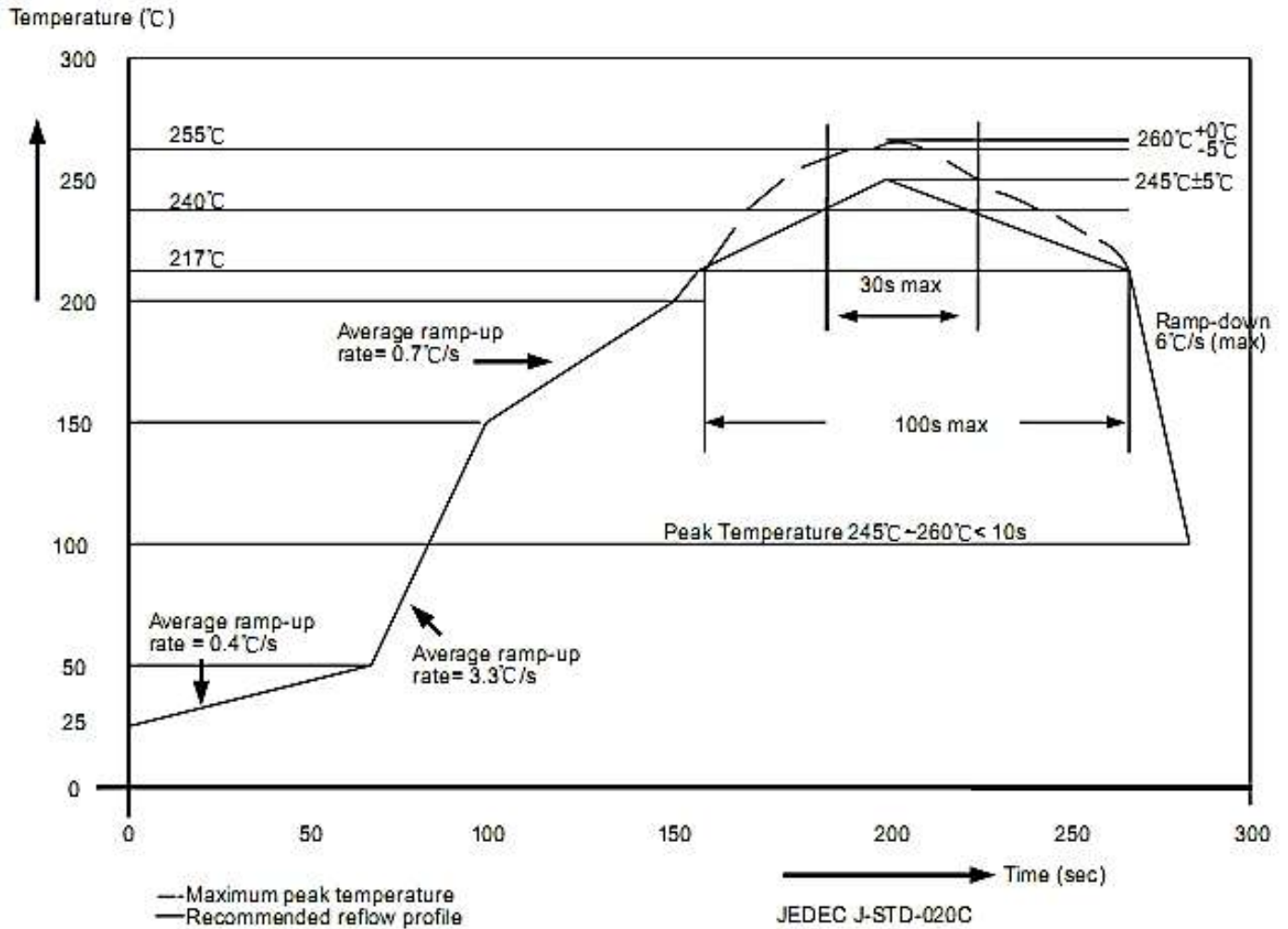


Fig. SM15302T 并联扩流方案

## 封装焊接制程

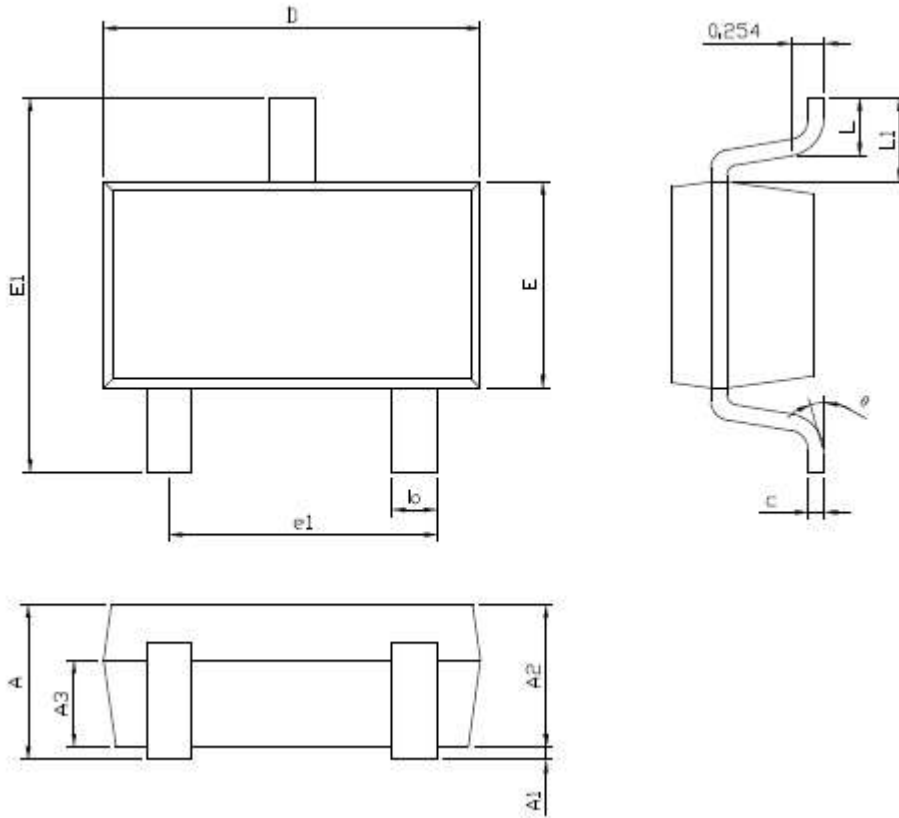
钲铭科电子所生产的半导体产品遵循欧洲RoHs标准，封装焊接制程锡炉温度符合 J-STD-020 标准。



封装厚度	体积 mm <sup>3</sup> < 350	体积 mm <sup>3</sup> : 350-2000	体积 mm <sup>3</sup> ≥ 2000
<1.6mm	260+0°C	260+0°C	260+0°C
1.6mm~2.5mm	260+0°C	250+0°C	245+0°C
≥2.5mm	250+0°C	245+0°C	245+0°C

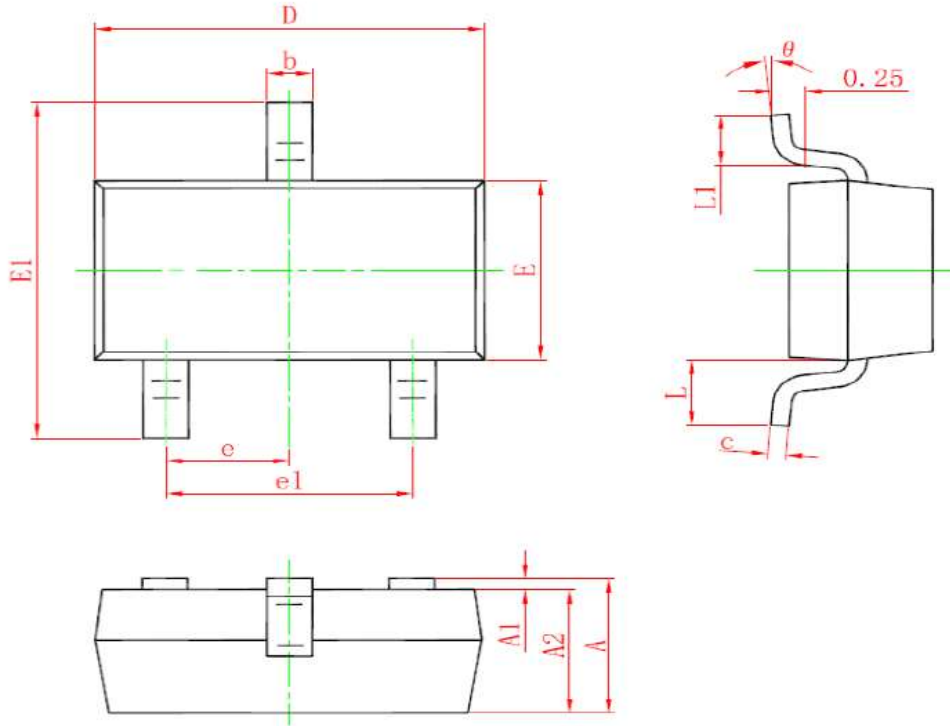
## 封装形式

SOT23-3



Symbol	Min(mm)	Max(mm)
A	-	1.35
A1	0.03	0.12
A2	1.05	1.20
b	0.35	0.43
c	0.11	0.21
D	2.77	3.07
E	1.40	1.80
E1	2.70	3.00
e1	1.80	2.08
L	0.35	0.55
L1	0.55	0.75
⊙	0°	8°

SOT23-3S



Symbol	Min(mm)	Max(mm)
A	0.9	1.15
A1	0.0	0.1
A2	0.9	1.05
b	0.3	0.5
c	0.08	0.15
D	2.8	3.0
E	1.2	1.4
E1	2.25	2.55
e	0.95(TYP)	
e1	1.80	2.0
L	0.55(REF)	
L1	0.30	0.50
$\theta$	$0^\circ$	$8^\circ$