

SM2196KF

特点

- ◆ 本司专利的恒流控制技术
 - a) OUT 端口输出电流外置可调,最大电流可达 380mA
 - b) TRIAC 端口输出电流外置可调,最大电流可达 60mA
 - c) 芯片间输出电流偏差 $<\pm 5\%$
- ◆ 输入电压: 120Vac
- ◆ 内置线网电压补偿
- ◆ 良好的可控硅调光兼容性
- ◆ 具有过温调节功能
- ◆ 芯片可与 LED 共用 PCB 板
- ◆ 封装形式: ESOP8

应用领域

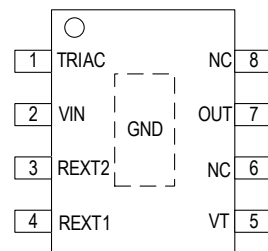
- ◆ 灯丝灯, LED 球泡灯
- ◆ 其他 LED 照明

概述

SM2196KF 是一款高效带可控硅检测、线网电压补偿的双通道 LED 线性恒流控制芯片, 该芯片使用本司专利的恒流和恒功率控制技术, 通过检测 VT 端口电压控制输出电流, 从而使得在输入电压变化时, 输入功率基本保持不变; 同时具有良好的可控硅兼容性, 通过检测 TRIAC 端口电压控制泄放电流, 从而使得在无可控硅接入系统时, 关闭 TRIAC 端口, 在有可控硅接入系统时, 正常开启 TRIAC 端口。

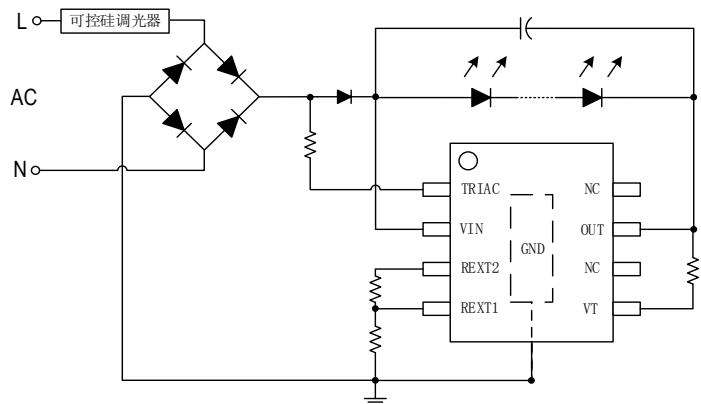
芯片具有过温调节功能, 当芯片温度过高, 减小输出电流, 提高系统应用可靠性。

管脚图

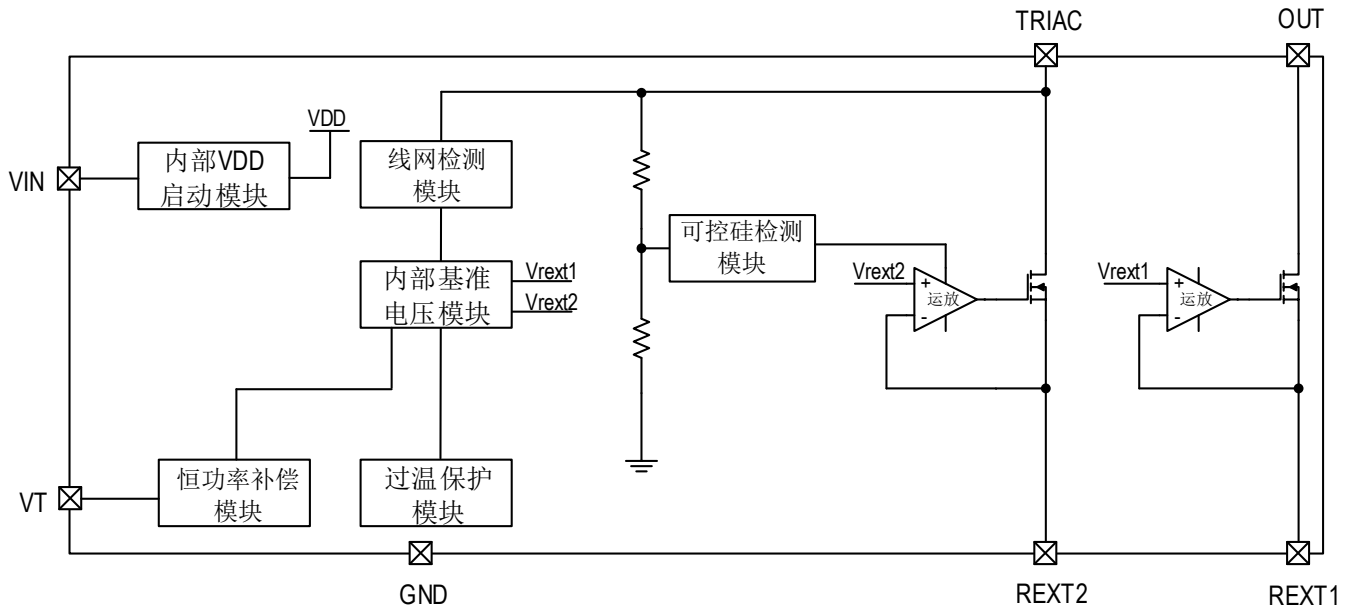


ESOP8

典型应用



内部功能框图



管脚说明

管脚序号	管脚名称	管脚说明
1	TRIAC	输入电压监测与恒流输出、可控硅检测端口
2	VIN	芯片高压供电输入端口
3	REXT2	输出电流值设置端口 2
4	REXT1	输出电流值设置端口 1
5	VT	恒功率采样端口
7	OUT	恒流输出端口 1
6、8	NC	悬空脚
衬底	GND	芯片地

订购信息

订购型号	封装形式	包装方式		卷盘尺寸
		管装	编带	
SM2196KF	ESOP8	100000 只/箱	4000 只/盘	13 寸

极限参数 (注 1)

若无特殊说明, $T_A=25^{\circ}\text{C}$ 。

符号	说明	范围	单位
V_{VIN}	VIN 端口电压	-0.5~500	V
V_{OUT}	OUT 端口电压	-0.5~500	V
V_{TRIAC}	TRIAC 端口电压	-0.5~500	V
V_{REXT}	REXT 端口电压	-0.5~8	V
V_{VT}	VT 端口电压	-0.5~8	V
$R_{\theta\text{JA}}$	PN 结到环境的热阻 (注 2)	65	$^{\circ}\text{C}/\text{W}$
P_{D}	功耗 (注 3)	1.25	W
T_{J}	工作结温范围	-40~150	$^{\circ}\text{C}$
T_{STG}	存储温度范围	-55~150	$^{\circ}\text{C}$
V_{ESD}	HBM 人体放电模式	2	KV

注 1: 最大输出功率受限于芯片结温, 最大极限值是指超出该工作范围, 芯片有可能损坏。在极限参数范围内工作, 器件功能正常, 但并不完全保证满足个别性能指标。

注 2: $R_{\theta\text{JA}}$ 在 $T_A=25^{\circ}\text{C}$ 自然对流下根据 JEDEC JESD51 热测量标准在单层导热试验板上测量。

注 3: 温度升高最大功耗一定会减小, 这也是由 T_{JMAX} , $R_{\theta\text{JA}}$ 和环境温度 T_A 所决定的。最大允许功耗为 $P_{\text{D}} = (T_{\text{JMAX}} - T_A) / R_{\theta\text{JA}}$ 或是极限范围给出的数值中比较低的那个值。

电气工作参数 (注 4、5)

若无特殊说明, $T_A=25^{\circ}\text{C}$ 。

符号	说明	条件	最小值	典型值	最大值	单位
I_{OUT}	OUT 输出电流	-	5	-	380	mA
I_{TRIAC}	TRIAC 输出电流	-	5	-	60	mA
$V_{\text{VIN_BV}}$	VIN 端口耐压	-	500	-	-	V
$V_{\text{OUT_BV}}$	OUT 端口耐压	-	500	-	-	V
$V_{\text{TRIAC_BV}}$	TRIAC 端口耐压	-	500	-	-	V
I_{DD}	静态电流	$V_{\text{IN}}=20\text{V}, V_{\text{REXT1}}=V_{\text{REXT2}}=2.5\text{V}$	0.245	0.35	0.445	mA
V_{REXT1}	REXT1 端口电压	$V_{\text{VIN}}=V_{\text{OUT}}=V_{\text{TRIAC}}=20\text{V},$ $V_{\text{VT}}=0\text{V}, \text{REXT1}=30\Omega$	1.16	1.225	1.29	V
$V_{\text{REXT1_CLAMP}}$	REXT1 端口钳位电压	$V_{\text{VIN}}=V_{\text{OUT}}=V_{\text{TRIAC}}=20\text{V},$ $R_{\text{VT}}=120\text{K}, V_{\text{VT}}=40\text{V}, \text{REXT1}=30\Omega$	-	0.36	-	V
V_{REXT2}	REXT2 端口电压	$V_{\text{VIN}}=V_{\text{TRIAC}}=20\text{V}, \text{REXT2}=30\Omega$	0.28	0.31	0.34	V
D_{IOUT}	IOUT 片间偏差	$I_{\text{OUT}}=30\text{mA}$	-	± 5	-	%
T_{SC}	电流负温度补偿起始点 (注 6)	-	-	145	-	$^{\circ}\text{C}$

注 4: 电气工作参数定义了器件在工作范围内并且在保证特定性能指标的测试条件下的直流和交流电参数。对于未给定上下限值的参数, 该规范不予保证其精度, 但其典型值合理反映了器件性能。

注 5: 规格书的最小、最大参数范围由测试保证, 典型值由设计、测试或统计分析保证。

注 6: 电流负温度补偿起始点为芯片内部设定温度 145°C 。

功能表述

SM2196KF 是一款高效带可控硅检测、线网电压补偿的双通道 LED 线性恒流控制芯片，该芯片使用本司专利的恒流和恒功率控制技术，通过检测 VT 端口电压控制输出电流，从而使得在输入电压变化时，输入功率基本保持不变；同时，通过检测 TRIAC 端口电压控制泄放电流，从而使得在无可控硅接入系统时，关闭 TRIAC 端口，减小损耗，提高系统效率，在有可控硅接入系统时，正常开启 TRIAC 端口。

芯片具有过温调节功能，当芯片温度过高，减小输出电流，提高系统应用可靠性。

◆ 输出电流

SM2196KF 芯片具有 2 个电流驱动端口，每个端口输出电流通过外置电阻 R 进行调节；

SM2196KF OUT 端口输出电流计算公式： $I_{OUT} = \frac{V_{REXT1}}{R_{ext1}} (A)$ ；

SM2196KF TRIAC 端口输出电流计算公式： $I_{TRIAC} = \frac{V_{REXT2}}{R_{ext1} + R_{ext2}} (A)$ ；

其中 R_{ext1} 为 REXT1 端口电阻， R_{ext2} 为 REXT2 端口电阻， V_{REXT1} 为 REXT1 端口电压， V_{REXT2} 为 REXT2 端口电压。

◆ 输入线电压补偿

系统正常工作时，当 OUT 端口的 LED 导通时，OUT 端口上的电压开始升高，通过 R_{VT} 连接到 VT 的端口电压也会升高，芯片通过检测 VT 端的电压高低来调制输出电流，系统进入恒功率调制。输出电流的调制幅度通过外置 VT 到 OUT 的 R_{VT} 电阻设置。关系式如下所述：

$$V_{REXT1} = 1.23 - 3045 * \frac{V_{OUT} - 1.0}{2000 + R_{VT}} (V)$$

其中 R_{VT} 为 VT 端口上拉至 OUT 端口的恒功率补偿电阻， V_{OUT} 为 OUT 端口对 GND 电压，公式中的常数为芯片内部参数值。

◆ 可控硅检测

SM2196KF 通过 TRIAC 端口检测电压的变化率来判断系统是否接入可控硅调光器。

检测到没有调光器时，芯片关闭泄放电流，减小损耗，提高系统效率。

检测到接入调光器时，芯片会开启泄放电流，提高可控硅兼容性。

◆ 芯片散热处理

SM2196KF 芯片内部具有温度补偿电路，为避免芯片温度高引起掉电流现象，系统需采用良好的散热处理，确保芯片工作在合理的温度范围，常见散热措施如下：

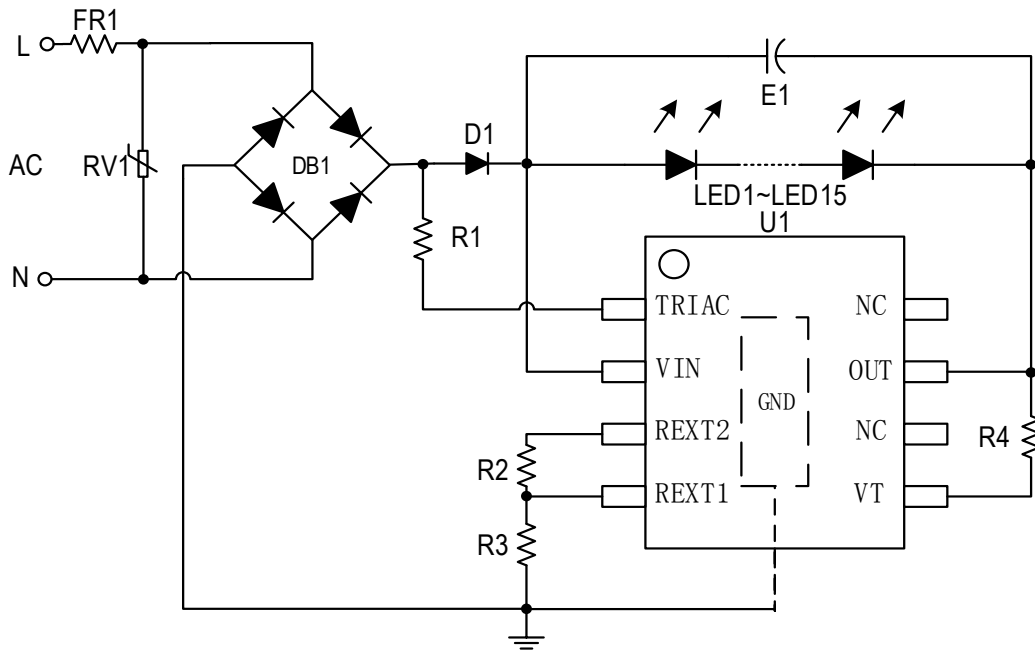
- 1) 系统采用铝基板；
- 2) 增大 SM2196KF 衬底的覆铜面积；
- 3) 增大整个灯具的散热底座

◆ 过温调节功能

当 LED 灯具内部温度过高，会引起 LED 灯出现严重的光衰，降低 LED 使用寿命。SM2196KF 集成了温度补偿功能，当芯片内部达到 145°C 过温点时，将会自动减小输出电流，以降低灯具内部温度，提高系统可靠性。

典型应用方案

◆ 球泡灯方案 (9W@120Vac)

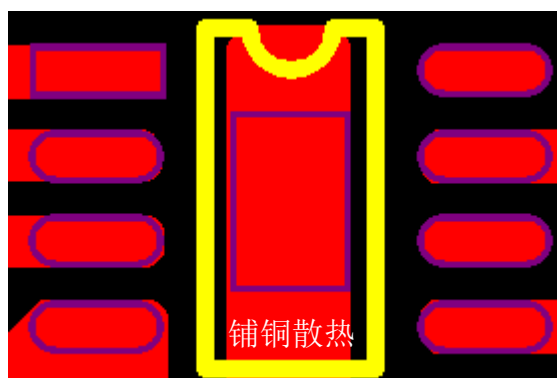


BOM 单

位号	参数	位号	参数	位号	参数
FR1	10R/0.25W 绕线电阻	R2	3.9R/0805	LED1~LED15	9V/100mA/Yellow
RV1	0806SV241-201A	R3	6.2R/0805		
DB1	MB6S	R4	180K/0805		
D1	E1J	E1	47uF/160V		
R1	200R/1206	U1	SM2196KF		

1. 通过改变 R3 电阻值，调整输出工作电流值，通过改变 R2、R3 电阻值，调整泄放电流值。
2. R4 为系统 VT 脚检测电阻，建议取值 180K，具体数值根据方案恒功率效果而定。
3. TRIAC 脚电阻 R1 建议使用 200R，用于提高可控硅兼容性。
4. 为提高系统可靠性，RV1 建议保留。

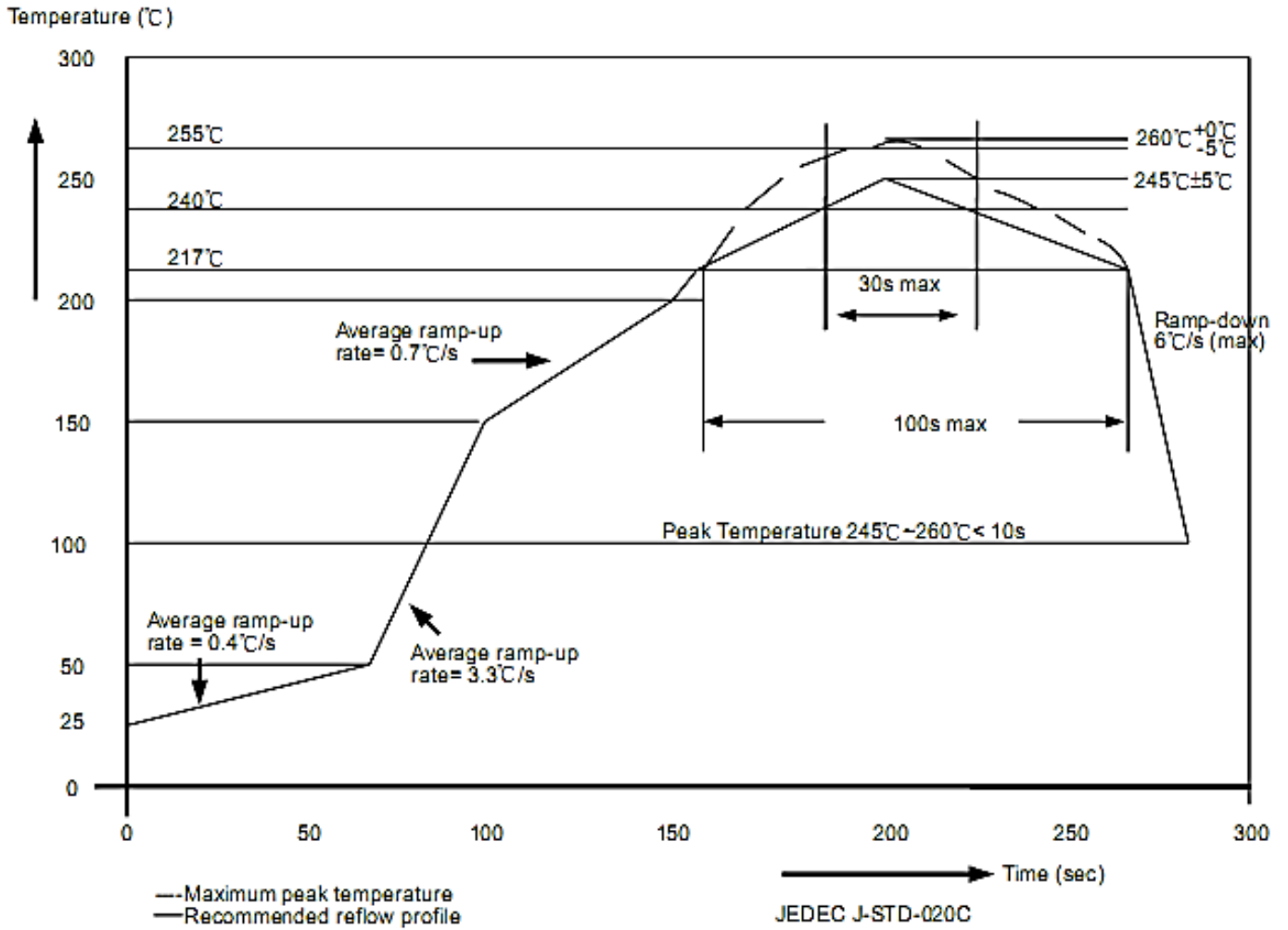
PCB layout 注意事项



- (1) IC 衬底与 PCB 需要采用锡膏工艺，保证 IC 衬底与 PCB 接触良好，IC 衬底禁止使用红胶工艺。
- (2) 系统实际输出功率与 PCB 板及灯壳本身散热情况有关，实际应用功率需匹配散热条件。
- (3) IC 衬底部分进行铺铜处理，进行散热，增加可靠性，铺铜如上图所示，建议衬底焊盘大小为 2.5mm*1.8mm。
- (4) IC 衬底焊盘漏铜距离每个引脚需保证 0.8mm 以上的间距。

封装焊接制程

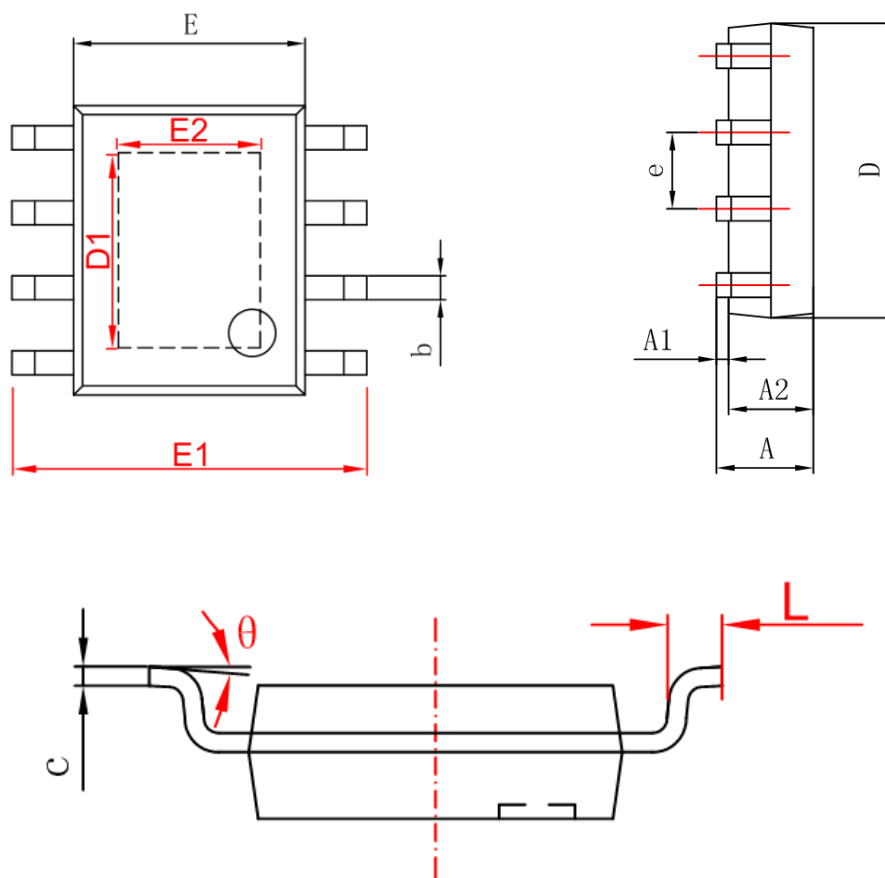
我们所生产的半导体产品遵循欧洲 RoHs 标准，封装焊接制程锡炉温度符合 J-STD-020 标准。



封装厚度	体积 mm ³ < 350	体积 mm ³ : 350-2000	体积 mm ³ ≥ 2000
<1.6mm	260+0°C	260+0°C	260+0°C
1.6mm-2.5mm	260+0°C	250+0°C	245+0°C
≥2.5mm	250+0°C	245+0°C	245+0°C

封装形式

ESOP8



Symbol	Min(mm)	Max(mm)
A	1.25	1.95
A1	-	0.1
A2	1.25	1.75
b	0.25	0.7
c	0.1	0.35
D	4.6	5.3
D1	3.12(REF)	
E	3.7	4.2
E1	5.7	6.4
E2	2.34(REF)	
e	1.270(BSC)	
L	0.2	1.5
θ	0°	10°