

# SM901TG

## 特点

- ◆ 能消除市电产生的 100/120Hz 的电流纹波
- ◆ 支持自适应电流纹波消除功能
- ◆ 内置 90V 功率 MOSFET
- ◆ 支持可控硅调光无频闪应用
- ◆ 外围器件少，方案成本低
- ◆ 封装形式：SOT89-3

## 应用领域

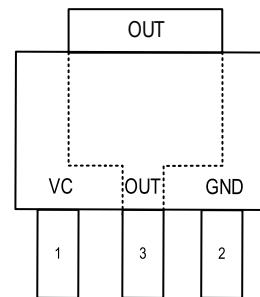
- ◆ 灯丝灯
- ◆ LED 球泡灯
- ◆ 其它 LED 照明应用

## 概述

SM901TG 是一款消除 100/120Hz LED 电流纹波的芯片。芯片内置 90V 功率 MOSFET，芯片通过检测 OUT 端口电压去调节 VC 端口电流大小，进而调整内置功率 MOSFET 的工作状态，把 LED 电流纹波转换为 OUT 端口电压纹波，从而使 LED 灯串电流和电压保持恒定。

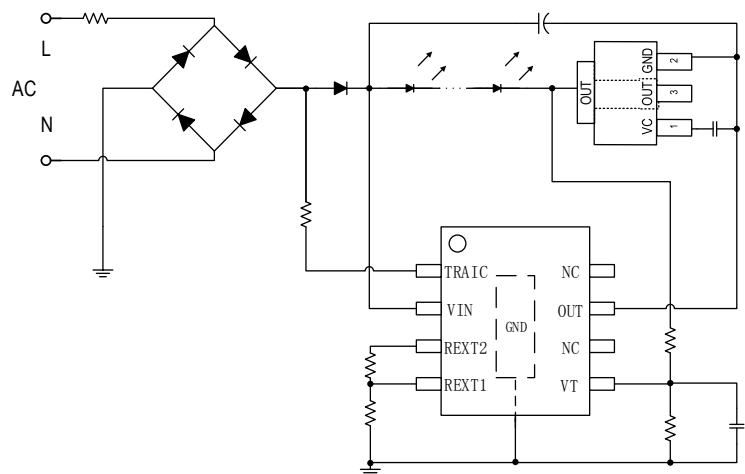
通过 SM901TG 与恒流控制电路组合，有效地消除输出电流纹波，实现无频闪 LED 恒流方案。

## 管脚图



SOT89-3 (Top view)

## 典型应用



## 内部功能框图

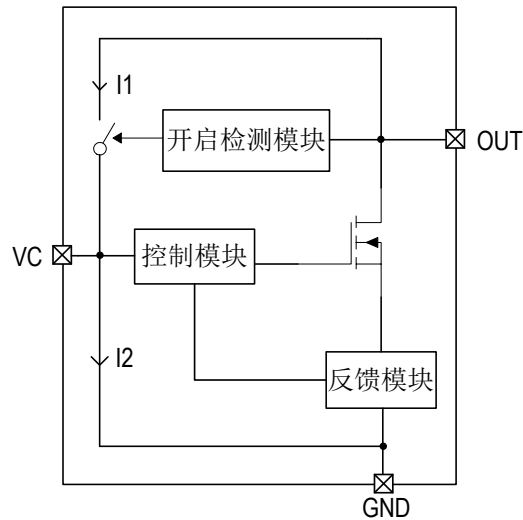


图 1. SM901TG 内部功能框图

## 管脚说明

管脚序号	管脚名称	管脚说明
1	VC	纹波滤除电路控制端口
2	GND	芯片地
3	OUT	纹波滤除电路输出端口

## 订购信息

订购型号	封装形式	包装方式		卷盘尺寸
		管装	编带	
SM901TG	SOT89-3	/	4000 只/盘	13 寸

## 极限参数 (注 1)

若无特殊说明,  $T_A=25^{\circ}\text{C}$ 。

符号	说明	范围	单位
$V_{OUT}$	OUT 管脚电压	-0.5~90	V
$V_{VC}$	VC 管脚电压	-0.5~8	V
$R_{\theta JA}$	PN 结到环境的热阻 (注 2)	105	$^{\circ}\text{C}/\text{W}$
$P_D$	功耗 (注 3)	0.65	W
$T_J$	工作结温范围	-40~150	$^{\circ}\text{C}$
$T_{STG}$	存储温度范围	-55~150	$^{\circ}\text{C}$
$V_{ESD}$	HBM 人体放电模式	2	KV

注 1: 最大输出功率受限于芯片结温, 最大极限值是指超出该工作范围, 芯片有可能损坏。在极限参数范围内工作, 器件功能正常, 但并不完全保证满足个别性能指标。

注 2:  $R_{\theta JA}$  在  $T_A=25^{\circ}\text{C}$  自然对流下根据 JEDEC JESD51 热测量标准在单层导热试验板上测量。

注 3: 温度升高最大功耗一定会减小, 这也是由  $T_{JMAX}$ ,  $R_{\theta JA}$  和环境温度  $T_A$  所决定的。最大允许功耗为  $P_D = (T_{JMAX}-T_A) / R_{\theta JA}$  或是极限范围给出的数值中比较低的那个值。

## 电气工作参数 (注 4、5)

若无特殊说明,  $T_A=25^{\circ}\text{C}$ 。

符号	说明	测试条件	最小	典型	最大	单位
$I_{st}$	启动电流	---	---	1	---	$\mu\text{A}$
$V_{REF}$	OUT 端口基准电压	---	---	5.7	---	V
$I_{OUT\_MAX}$	OUT 端口最大电流	---	---	---	100	mA
$R_{DS\_ON}$	功率管导通阻抗	---	---	6	---	$\Omega$
$BV_{DS}$	功率管击穿电压	---	90	---	---	V

注 4: 电气工作参数定义了器件在工作范围内并且在保证特定性能指标的测试条件下的直流和交流电参数。对于未给定上下限值的参数, 该规范不予保证其精度, 但其典型值合理反映了器件性能。

注 5: 规格书的最小、最大参数范围由测试保证, 典型值由设计、测试或统计分析保证。

## 功能表述

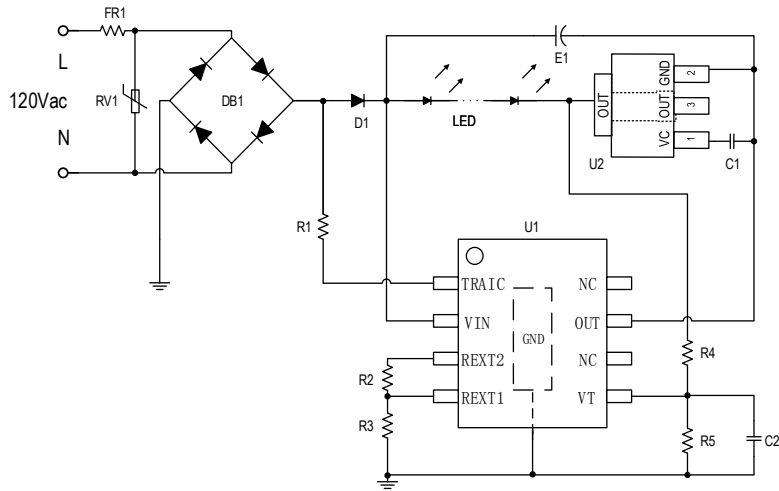
### ◆ 工作原理

前级输出端通过 LED 灯串连接到芯片 OUT 端口，芯片检测 OUT 端口电压大于基准电压后，控制 VC 端口电压开启工作，当 VC 端口电压抬升后会控制内置 MOSFET 输出电流。芯片会通过 OUT 端口和反馈模块的检测，当 OUT 端口电压升高时，会调节 VC 端口电压升高，从而控制流过 MOSFET 的电流增大，反之。从而将 LED 灯串电流纹波转换为 OUT 端口电压纹波，保证了 LED 灯串两端电压恒定，从而保证了 LED 灯串电流恒定，消除了电流纹波，使 LED 灯上的电流纹波不受线网电压及灯珠电压的变化引起的频闪现象。

### ◆ 应用功耗

滤纹波芯片在工作时，会产生一定功耗： $P_{\text{滤}} = V_{\text{avg}} * I_{\text{avg}}$  ( $V_{\text{avg}}$  为芯片 OUT 端口至 GND 端口的平均电压， $I_{\text{avg}}$  为芯片 OUT 端口流入的平均电流)。在滤纹波芯片用于整灯时，由于整灯内部环境温度高，芯片使用时需控制芯片功耗  $P_{\text{滤}} \leq 0.65\text{W}$ ，且 PCB 布局时可填加引脚铺铜面积进行散热，可提高应用的可靠性。

## 典型应用方案

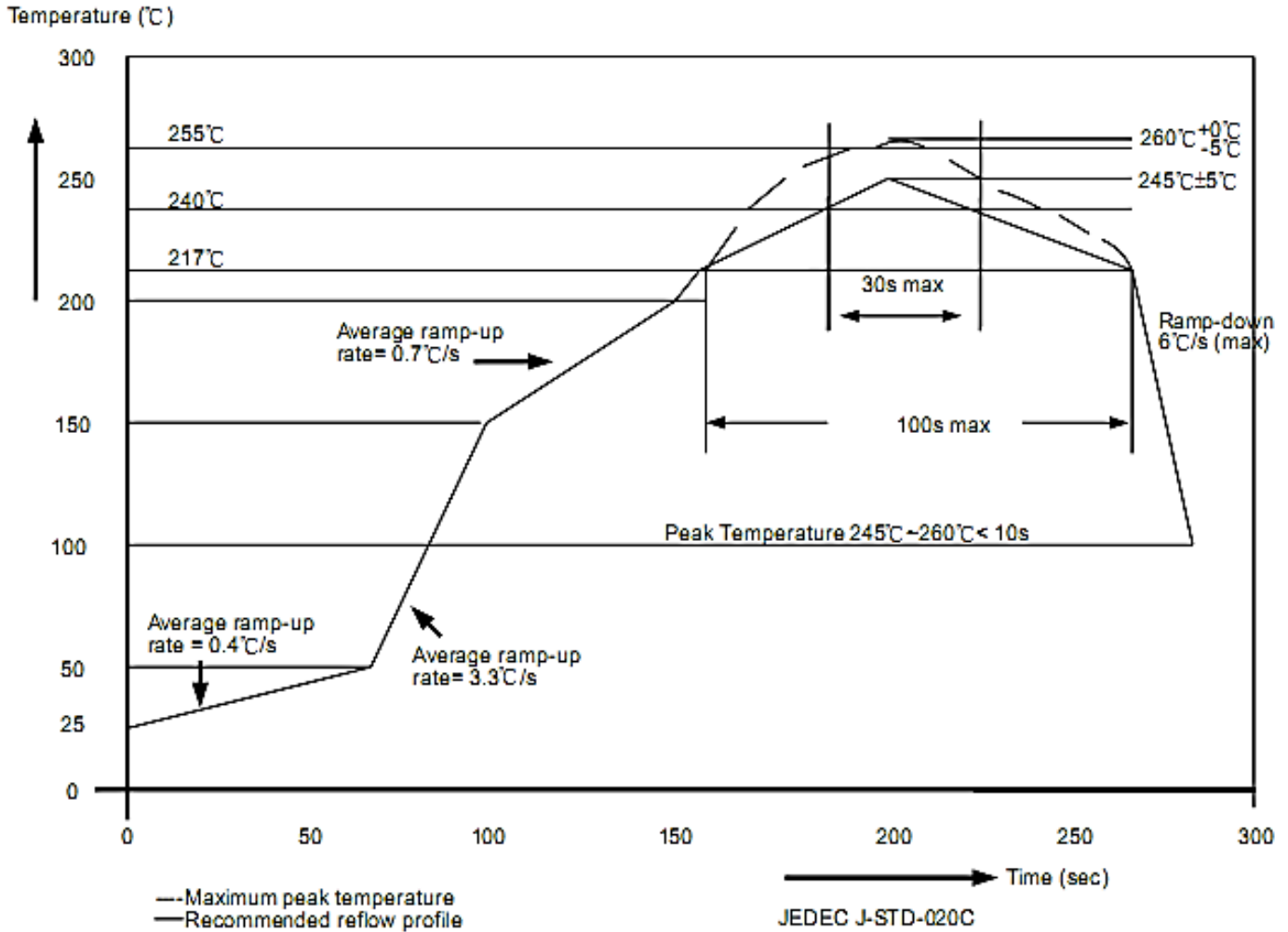


C1 的电容值可以确定滤波效果，容值越大，滤波效果越好。但是电容大会降低动态响应，因此建议 C1 使用值为：0.1~1 $\mu$ F。

应用在有功率补偿的线性 IC,补偿采样点应接到 LED 灯串的负端，如上图中的引脚 5 的接法。

## 封装焊接制程

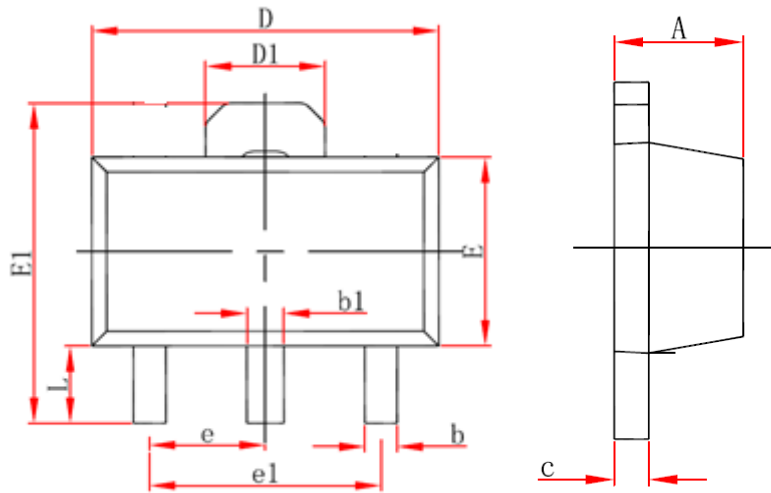
明微电子所生产的半导体产品遵循欧洲 RoHs 标准，封装焊接制程锡炉温度符合 J-STD-020 标准。



封装厚度	体积 mm <sup>3</sup> < 350	体积 mm <sup>3</sup> : 350~2000	体积 mm <sup>3</sup> ≥ 2000
<1.6mm	260+0°C	260+0°C	260+0°C
1.6mm~2.5mm	260+0°C	250+0°C	245+0°C
≥2.5mm	250+0°C	245+0°C	245+0°C

## 封装形式

SOT89-3



Symbol	Min(mm)	Max(mm)
A	1.3	1.8
b	0.2	0.7
b 1	0.25	0.75
c	0.2	0.6
D	4.3	4.8
E	2.2	2.8
E1	3.8	4.5
D1	1.55(REF)	
e	1.5(TYP)	
e 1	3.0(TYP)	
L	0.8	1.5

## 使用权声明

明微电子对于产品、文件以及服务保有一切变更、修正、修改、改善和终止的权利。针对上述的权利，客户在进行产品购买前，建议与明微电子业务代表联系以取得最新的产品信息，所有技术应用需要严格按照最新产品说明书进行设计。

明微电子的产品，除非经过明微合法授权，否则不应使用于医疗或军事行为上，若使用者因此导致任何身体伤害或生命威胁甚至死亡，明微电子将不负任何损害赔偿责任。

此份文件上所有的文字内容、图片及商标为明微电子所属之智慧财产。未经明微合法授权，任何个人和组织不得擅自使用、修改、重制、公开、改作、散布、发行、公开发表等损害本企业合法权益。对于相关侵权行为，本企业将立即全面启动法律程序，追究法律责任。