

SM2099E

特点

- ◆ 本公司专利的恒流控制技术
 - a) OUT1、OUT2 端口输出电流外置可调，最大电流可达 55mA
 - b) 芯片间输出电流偏差 $\leq\pm 5\%$
- ◆ 具有线网补偿功能
- ◆ 具有高低压输入恒流功能
- ◆ 具有过温调节功能
- ◆ 支持灯丝灯毛泡三端出线应用
- ◆ 芯片可与 LED 共用 PCB 板
- ◆ 线路简单、成本低廉
- ◆ 封装形式: ESOP8

应用领域

- ◆ 灯丝灯, LED 球泡灯
- ◆ 筒灯

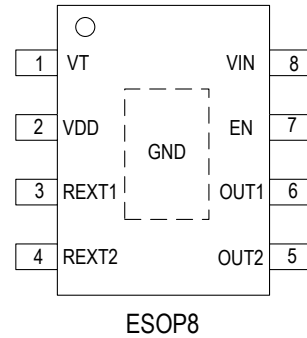
概述

SM2099E 可实在低压 (如 120Vac) 时, 芯片 OUT1 和 OUT2 端口交替开启, 在高压 (如 220Vac), 芯片只开启 OUT2 端口, 从而实现了在低压和高压输入下, 系统输入功率一致。芯片可通过外围 REXT1 和 REXT2 电阻分别设置低压和高压输入时系统输出电流。

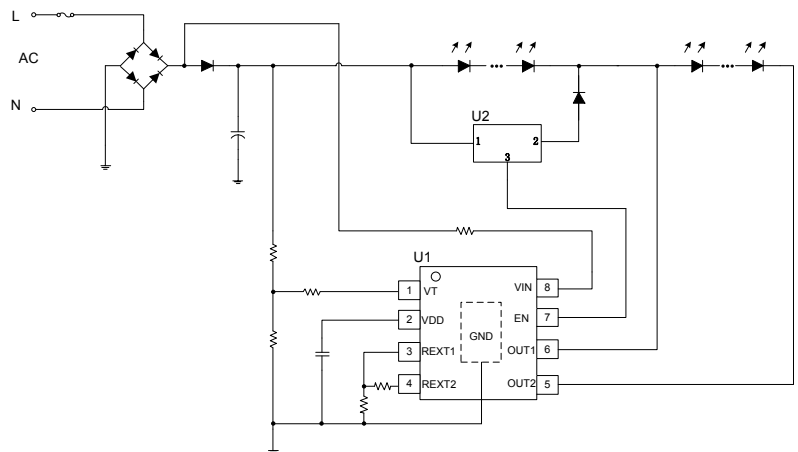
芯片内置恒功率功能, 在输入电压波动变化时, 输入功率基本保持不变, 防止芯片温度过高, 导致系统应用可靠性降低。

芯片具有过温调节功能, 当芯片温度过热时, 自动调节降低芯片功耗, 提升系统应用可靠性。

管脚图



典型应用



管脚说明

管脚序号	管脚名称	管脚说明
1	VT	电压采样端口
2	VDD	VDD 电源端口
3	REXT1	输出电流值设置端口 1
4	REXT2	输出电流值设置端口 2
5	OUT2	恒流输出端口 2
6	OUT1	恒流输出端口 1
7	EN	开关使能端口
8	VIN	电源输入端口
衬底	GND	芯片地

订购信息

订购型号	封装形式	包装方式		卷盘尺寸
		管装	编带	
SM2099E	ESOP8	100000 只/箱	4000 只/盘	13 寸

极限参数 (注 1)

若无特殊说明, $T_A=25^{\circ}\text{C}$ 。

符号	说明	范围	单位
V_{OUT}	OUT 端口耐压	-0.5~450	V
V_{IN}	VIN 端口电压	-0.5~450	V
V_{EN}	EN 端口电压	-0.5~450	V
V_{REXT}	REXT 端口电压	-0.5~8	V
V_{VT}	VT 端口电压	-0.5~8	V
V_{VDD}	VDD 端口电压	-0.5~8	V
$R_{\theta JA}$	PN 结到环境的热阻 (注 2)	65	$^{\circ}\text{C}/\text{W}$
P_D	功耗 (注 3)	1.25	W
T_J	工作结温范围	-40~150	$^{\circ}\text{C}$
T_{STG}	存储温度范围	-55~150	$^{\circ}\text{C}$
V_{ESD}	HBM 人体放电模式	2	KV

注 1: 最大输出功率受限于芯片结温, 最大极限值是指超出该工作范围, 芯片有可能损坏。在极限参数范围内工作, 器件功能正常, 但并不完全保证满足个别性能指标。

注 2: $R_{\theta JA}$ 在 $T_A=25^{\circ}\text{C}$ 自然对流下根据 JEDEC JESD51 热测量标准在单层导热试验板上测量。

注 3: 温度升高最大功耗一定会减小, 这也是由 T_{JMAX} , $R_{\theta JA}$ 和环境温度 T_A 所决定的。最大允许功耗为 $P_D = (T_{JMAX}-T_A)/R_{\theta JA}$ 或是极限范围给出的数值中比较低的那个值。

电气工作参数 (注 4、5)

若无特殊说明, $T_A=25^{\circ}\text{C}$ 。

符号	说明	条件	最小值	典型值	最大值	单位
V_{OUT_BV}	OUT 端口耐压	-	450	-	-	V
V_{VIN_BV}	VIN 端口耐压	-	450			
V_{EN_BV}	EN 端口耐压		450			
V_{VDD}	VDD 端口电压	$V_{IN}=20\text{V}$	5.0	6.0	7.0	V
I_{DD}	静态电流	$V_{IN}=20\text{V}$	0.10	0.20	0.30	mA
I_{OUT1} 、 I_{OUT2}	OUT1、OUT2 输出电流	$V_{IN}=20\text{V}$	5	-	55	mA
V_{REXT1}	REXT1 端口电压	$V_{IN}=20\text{V}, V_T=0\text{V}$	-	0.65	-	V
V_{REXT2}	REXT2 端口电压	$V_{IN}=20\text{V}, V_T=3\text{V}$	-	0.6	-	V
F_{EN}	开关频率	$V_{IN}=20\text{V}, V_T=0\text{V}$	-	2.5	-	KHz
V_{T_d}	VT 检测阈值	$V_{IN}=20\text{V}$	-	0.6	-	V
V_{T_s}	VT 切换电压	$V_{IN}=20\text{V}$	-	1	-	V
T_{SC}	电流负温度补偿起始点 (注 6)	$V_{IN}=20\text{V}$	-	140	-	$^{\circ}\text{C}$

注 4: 电气工作参数定义了器件在工作范围内并且在保证特定性能指标的测试条件下的直流和交流电参数。对于未给定上下限值的参数, 该规范不予保证其精度, 但其典型值合理反映了器件性能。

注 5: 规格书的最小、最大参数范围由测试保证, 典型值由设计、测试或统计分析保证。

注 6: 电流负温度补偿起始点为芯片内部设定温度 140°C 。

功能表述

SM2099E 可实在低压（如 120Vac）时，芯片 OUT1 和 OUT2 端口交替开启，在高压（如 220Vac），芯片只开启 OUT2 端口，从而实现了在低压和高压输入下，系统输入功率一致。芯片可通过外围 REXT1 和 REXT2 电阻分别设置低压和高压输入时系统输出电流。

芯片内置恒功率功能，在输入电压波动变化时，输入功率基本保持不变，防止芯片温度过高，导致系统应用可靠性降低。芯片具有过温调节功能，当芯片温度过热时，自动调节降低芯片功耗，提升系统应用可靠性。

◆ OUT 端口交替开关功能

当 VT 小于 1.0V 时，芯片 OUT1、OUT2 端口以 2.5KHz 频率交替开启；当 VT 大于 1.0V 时，EN 端口保持常开状态，OUT1 关闭，OUT2 保持常开状态。

◆ 输入线电压补偿

SM2099E 通过 VT 端口检测输入电压的变化，当输入电压升高时，减小输入电流；当输入电压降低时，增大输入电流，故可使系统输入功率不随输入线网电压的波动而变化，基本保持恒定。

◆ 输出电流

SM2099E 芯片具有 2 个电流驱动端口 OUT1 和 OUT2。

当 VT 端口电压小于 0.6V 时，

$$\text{SM2099E OUT1 端口输出电流计算公式: } I_{\text{OUT1}} = \frac{V_{\text{REXT1}}}{\text{Rext1}} \text{ (A) ;}$$

$$\text{SM2099E OUT2 端口输出电流计算公式: } I_{\text{OUT2}} = \frac{V_{\text{REXT1}}}{\text{Rext1}} \text{ (A) ;}$$

当 VT 端口电压大于 0.6V 小于 1.0V 时，

$$\text{SM2099E OUT1 端口输出电流计算公式: } I_{\text{OUT1}} = \frac{V_{\text{REXT1}} - (\text{VT} - V_{\text{ref1}}) * k}{\text{Rext1}} \text{ (A) ;}$$

$$\text{SM2099E OUT2 端口输出电流计算公式: } I_{\text{OUT2}} = \frac{V_{\text{REXT1}} - (\text{VT} - V_{\text{ref1}}) * k}{\text{Rext1}} \text{ (A) ;}$$

当 VT 端口电压大于 1.0V 时，

$$\text{SM2099E OUT1 端口输出电流计算公式: } I_{\text{OUT1}} = 0 \text{ (A) ;}$$

$$\text{SM2099E OUT2 端口输出电流计算公式: } I_{\text{OUT2}} = \frac{V_{\text{REXT2}}}{\text{Rext1} + \text{Rext2}} \text{ (A) ;}$$

其中 Rext1 为 REXT1 端口电阻，Rext2 为 REXT2 端口电阻，V_{REXT1} 为 REXT1 端口电压，V_{REXT2} 为 REXT2 端口电压，V_{ref1} 为内部基准电压，为 0.60V，k 为内部电路计算因子，为 0.82。

◆ 芯片散热处理

SM2099E 芯片内部具有温度补偿电路，为避免芯片温度高引起掉电流现象，系统需采用良好的散热处理，确保芯片工作在合理的温度范围，常见散热措施如下：

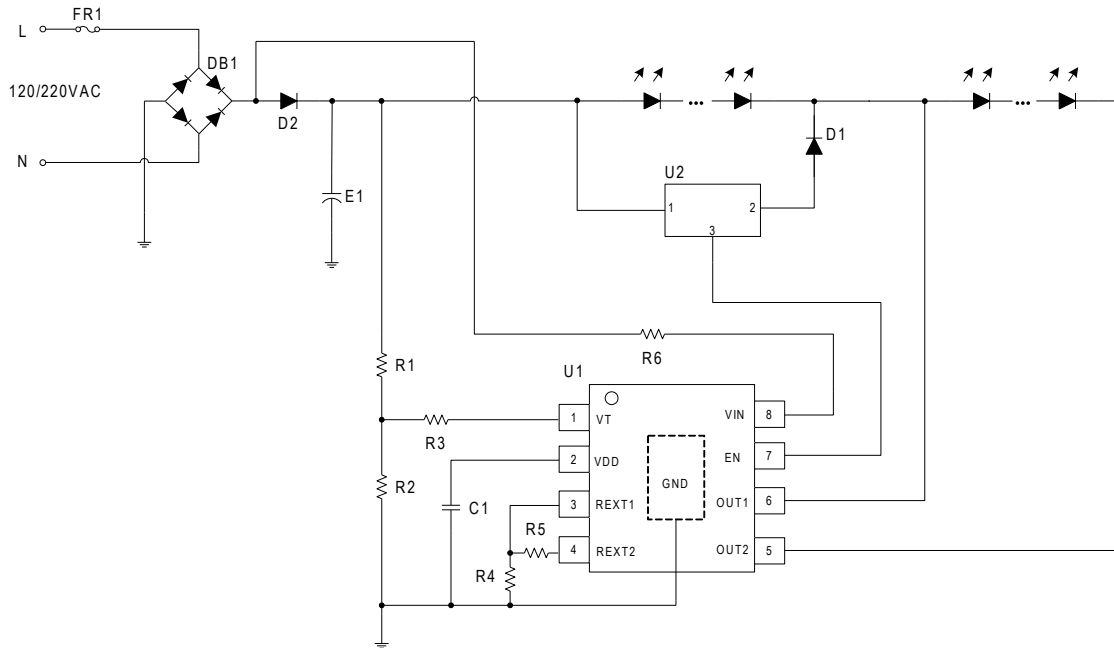
- 1) 系统采用铝基板；
- 2) 增大 SM2099E 衬底的覆铜面积；
- 3) 增大整个灯具的散热底座

◆ 过温调节功能

当 LED 灯具内部温度过高，会引起 LED 灯出现严重的光衰，降低 LED 使用寿命。SM2099E 集成了温度补偿功能，当芯片内部达到 140°C 过温点时，将会自动减小输出电流，以降低灯具内部温度，提高系统可靠性。

典型应用方案

◆ 灯丝灯应用方案（4W）



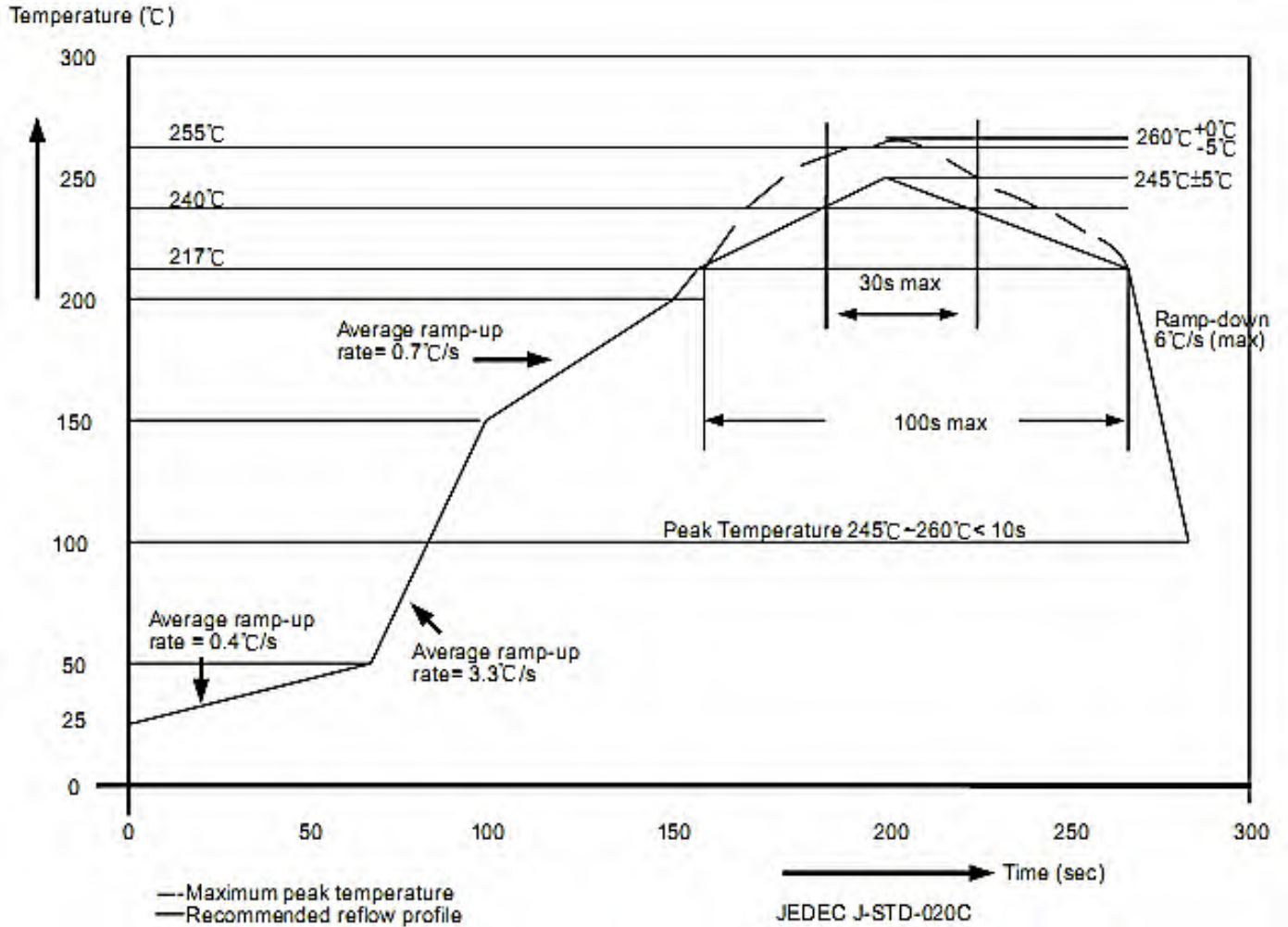
BOM 单

位号	参数	位号	参数	位号	参数
FR1	47R/0.25W 绕线电阻	R3	33K/0603	C1	1uF/16V
DB1	MB6F	R4	16R/0603	E1	6.8uF/400V
D1、D2	ES1J	R5	33R/0603	U1	SM2099E
R1	1M/0805	R6	8.2K/0603	U2	SM201M
R2	4.3K/0603				

1. LED 灯丝灯电压建议控制在 260V 到 270V 之间，系统工作最优化。
2. 通过改变 R4 阻值，调整低压输出工作电流值；R4 电阻确认情况下，改变 R5 阻值，调整高压输出工作电流值。

封装焊接制程

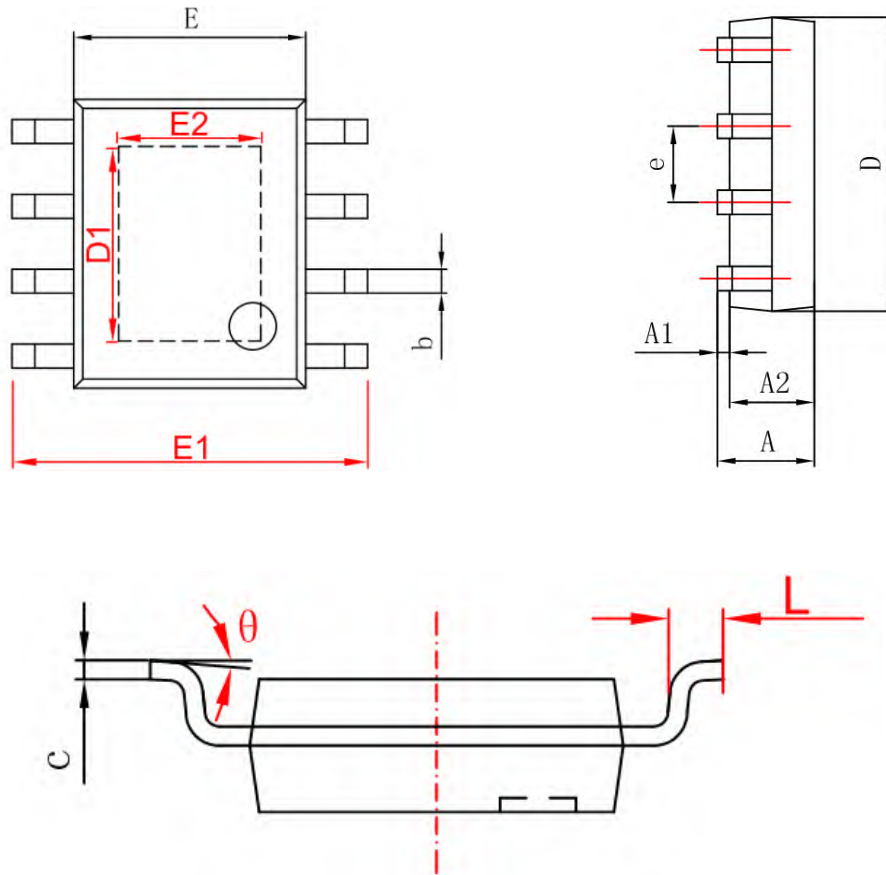
我们所生产的半导体产品遵循欧洲 RoHs 标准，封装焊接制程锡炉温度符合 J-STD-020 标准。



封装厚度	体积 mm ³ < 350	体积 mm ³ : 350-2000	体积 mm ³ ≥ 2000
<1.6mm	260+0°C	260+0°C	260+0°C
1.6mm~2.5mm	260+0°C	250+0°C	245+0°C
≥2.5mm	250+0°C	245+0°C	245+0°C

封装形式

ESOP8



Symbol	Min(mm)	Max(mm)
A	1.25	1.95
A1	-	0.1
A2	1.25	1.75
b	0.25	0.7
c	0.1	0.35
D	4.6	5.3
D1	3.12(REF)	
E	3.7	4.2
E1	5.7	6.4
E2	2.34(REF)	
e	1.270(BSC)	
L	0.2	1.5
θ	0°	10°