

SM2098EH

特点

- ◆ 本司专利的恒流控制技术
 - a) OUT 端口输出电流外置可调，
OUT1 最大电流可 180mA，
OUT2 最大电流可达 120mA
 - b) 芯片间输出电流偏差 $\leq\pm 4\%$
- ◆ 输入电压：100Vac~260Vac
- ◆ 127Vac/220Vac 恒功率
- ◆ PF>0.7
- ◆ 支持多芯片并联应用
- ◆ 具有过温调节功能
- ◆ 具有输入过压保护功能
- ◆ 线路简单，外围 BOM 少
- ◆ 无需磁性器件轻松过 EMI
- ◆ 封装形式：ESOP8

应用领域

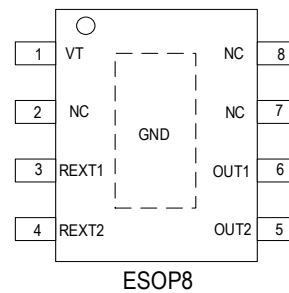
- ◆ LED 球泡灯
- ◆ LED 灯丝灯
- ◆ 冰箱灯等多种照明应用

概述

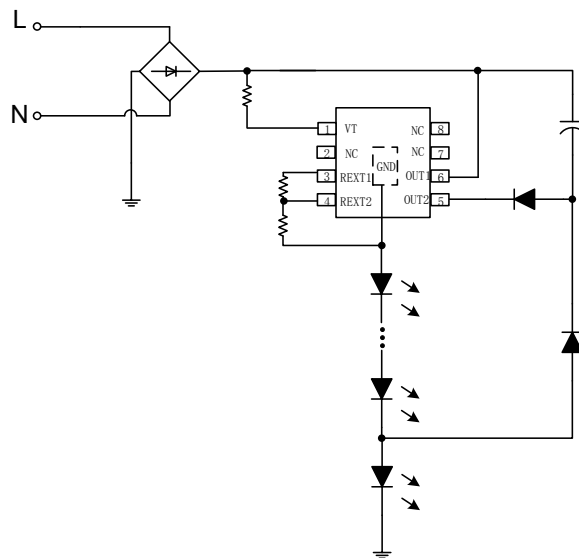
SM2098EH 是一款自适应输入电压变化的 LED 线性恒流控制芯片。芯片集成了 700V 高压 MOSFET，采用独特创新的器件工艺技术，具有优越的抗雪崩击穿及浪涌能力；提升系统应用可靠性。外围可通过调节 REXT 电阻值对输出电流进行调节；在 100-260Vac 全电压输入范围内，系统会随输入电压变化而调节输出电流，达到正常工作状态；127Vac 和 220Vac 输入下，系统输入功率一致，系统应用功率因素大于 0.7。

芯片具有过温调节功能，可在系统温度过高时，降低输出电流，提升系统应用可靠性。

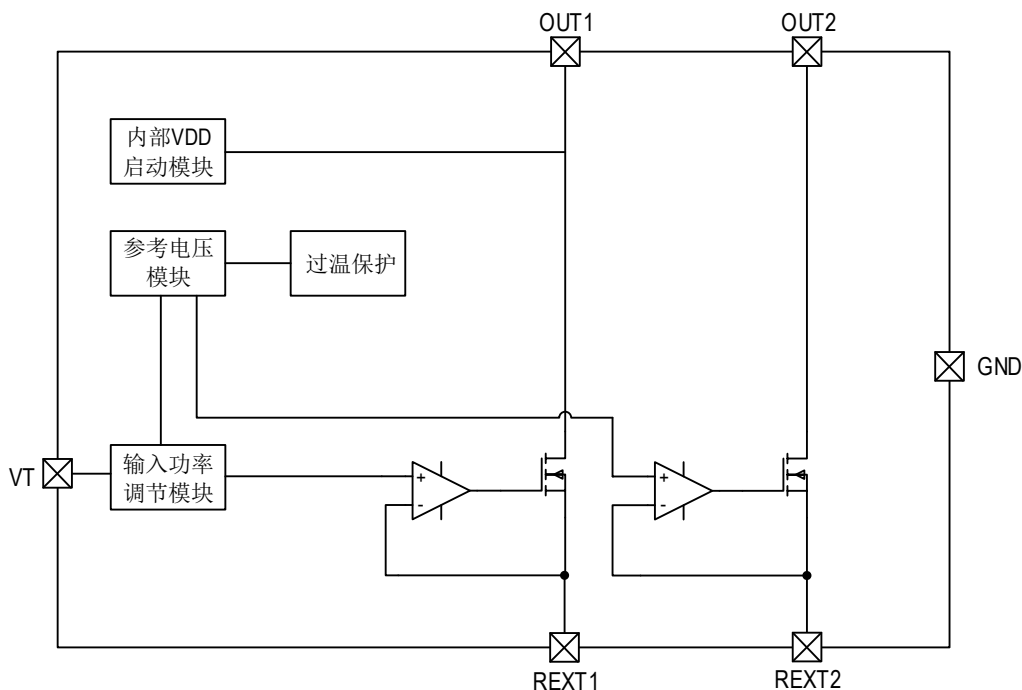
管脚图



典型应用



内部功能框图



管脚说明

管脚序号	管脚名称	管脚说明
1	VT	电压采样端口
3	REXT1	输出电流值设置端口 1
4	REXT2	输出电流值设置端口 2
5	OUT2	恒流输出端口 2
6	OUT1	恒流输出端口 1
2、7、8	NC	悬空脚
衬底	GND	芯片地

订购信息

订购型号	封装形式	包装方式		卷盘尺寸
		管装	编带	
SM2098EH	ESOP8	100000 只/箱	4000 只/盘	13 寸

极限参数 (注 1)

若无特殊说明, $T_A=25^{\circ}\text{C}$ 。

符号	说明	范围	单位
V_{OUT}	OUT 端口电压	-0.5~700	V
V_{T}	VT 端口电压	-0.5~8	V
V_{REXT}	REXT 端口电压	-0.5~8	V
$R_{\theta\text{JA}}$	PN 结到环境的热阻 (注 2)	65	$^{\circ}\text{C}/\text{W}$
P_{D}	功耗 (注 3)	1.25	W
T_{J}	工作结温范围	-40~150	$^{\circ}\text{C}$
T_{STG}	存储温度范围	-55~150	$^{\circ}\text{C}$
V_{ESD}	HBM 人体放电模式	2	KV

注 1: 最大输出功率受限于芯片结温, 最大极限值是指超出该工作范围, 芯片有可能损坏。在极限参数范围内工作, 器件功能正常, 但并不完全保证满足个别性能指标。

注 2: $R_{\theta\text{JA}}$ 在 $T_A=25^{\circ}\text{C}$ 自然对流下根据 JEDEC JESD51 热测量标准在单层导热试验板上测量。

注 3: 温度升高最大功耗一定会减小, 这也是由 T_{JMAX} , $R_{\theta\text{JA}}$ 和环境温度 T_A 所决定的。最大允许功耗为 $P_{\text{D}} = (T_{\text{JMAX}} - T_A) / R_{\theta\text{JA}}$ 或是极限范围给出的数值中比较低的那个值。

电气工作参数 (注 4、5)

若无特殊说明, $T_A=25^{\circ}\text{C}$ 。

符号	说明	条件	最小值	典型值	最大值	单位
$V_{\text{OUT_BV}}$	OUT 端口耐压	-	700	-	-	V
I_{OUT1}	OUT1 输出电流	-	5	-	120	mA
I_{OUT2}	OUT2 输出电流	-	5	-	180	mA
I_{DD}	静态电流	$V_{\text{OUT1}}=20\text{V}$, $V_{\text{REXT1}}=2\text{V}$, $V_{\text{REXT2}}=2\text{V}$	-	0.20	-	mA
V_{REXT1}	REXT1 端口电压	$V_{\text{T}}=0\text{V}$, $V_{\text{OUT1}}=15\text{V}$	-	0.70	-	V
V_{REXT2}	REXT2 端口电压	$V_{\text{T}}=0\text{V}$, $V_{\text{OUT1}}=15\text{V}$, $V_{\text{OUT2}}=15\text{V}$	-	0.30	-	V
D_{IOUT}	IOUT 片间偏差	$I_{\text{OUT}}=30\text{mA}$	-	± 4	-	%
T_{SC}	电流负温度补偿起始点 (注 6)	-	-	145	-	$^{\circ}\text{C}$

注 4: 电气工作参数定义了器件在工作范围内并且在保证特定性能指标的测试条件下的直流和交流电参数。对于未给定上下限值的参数, 该规范不予保证其精度, 但其典型值合理反映了器件性能。

注 5: 规格书的最小、最大参数范围由测试保证, 典型值由设计、测试或统计分析保证。

注 6: 电流负温度补偿起始点为芯片内部设定温度 145°C 。

功能表述

SM2098EH 是一款自适应输入电压变化的 LED 线性恒流控制芯片。芯片集成了 700V 高压 MOSFET，采用独特创新的器件工艺技术，具有优越的抗雪崩击穿及浪涌能力；提升系统应用可靠性。外围可通过调节 REXT 电阻值对输出电流进行调节；在 100-260Vac 全电压输入范围内，系统会随输入电压变化而调节输出电流，达到正常工作状态；127Vac 和 220Vac 输入下，系统输入功率一致，系统应用功率因素大于 0.7。

全电压工作基本原理：

SM2098EH 芯片输出电流通过 REXT1 和 REXT2 端口的电阻值进行调节：

$$I_{OUT1} = \frac{V_{REXT1}}{R_{ext1}} = \frac{0.70V}{R_{ext1}(\Omega)} (A);$$

$$I_{OUT2} = \frac{V_{REXT2}}{R_{ext2}} = \frac{0.30V}{R_{ext2}(\Omega)} (A);$$

芯片通过检测 VT 端的电压高低来调制 OUT1 输出电流，OUT1 输出电流的调制幅度通过外置 VT 到 OUT1 的 RVT 电阻设置。

系统工作在低压输入时，SM2098EH 的 OUT1 端口工作，给 LED 负载提供输出电流；系统工作在高压输入时，SM2098EH 的 OUT2 端口工作，给 LED 负载提供输出电流。

◆ 芯片散热措施

SM2098EH 芯片内部具有温度补偿电路，为避免芯片温度高引起掉电流现象，系统需采用良好的散热处理，确保芯片工作在合理的温度范围，常见散热措施如下：

- 1) 系统采用铝基板；
- 2) 增大 SM2098EH 衬底的覆铜面积；
- 3) 增大整个灯具的散热底座；

SM2098EH 支持并联应用方案，若系统输出功率过大导致芯片温度高时，可采用多颗 SM2098EH 芯片并联使用。

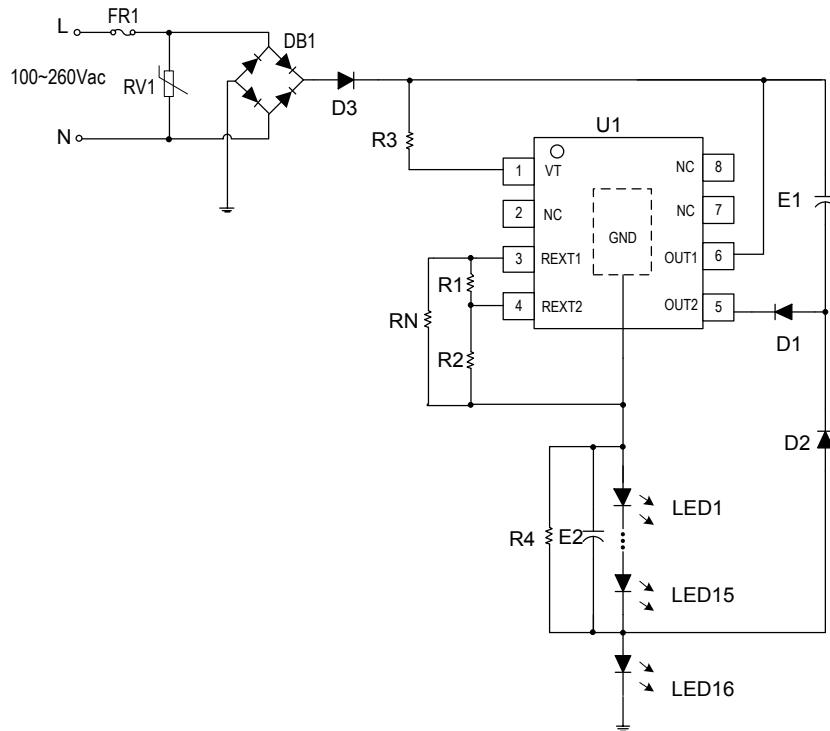
◆ 过温调节功能

当 LED 灯具内部温度过高，会引起 LED 灯出现严重的光衰，降低 LED 使用寿命。SM2098EH 集成了温度补偿功能，当芯片内部达到 145°C 过温点时，芯片将会自动减小输出电流，以降低灯具内部温度，提高系统可靠性。

典型应用方案

◆ 方案一

SM2098EH 全电压高 PF (PF>0.7) 应用方案 (9W)

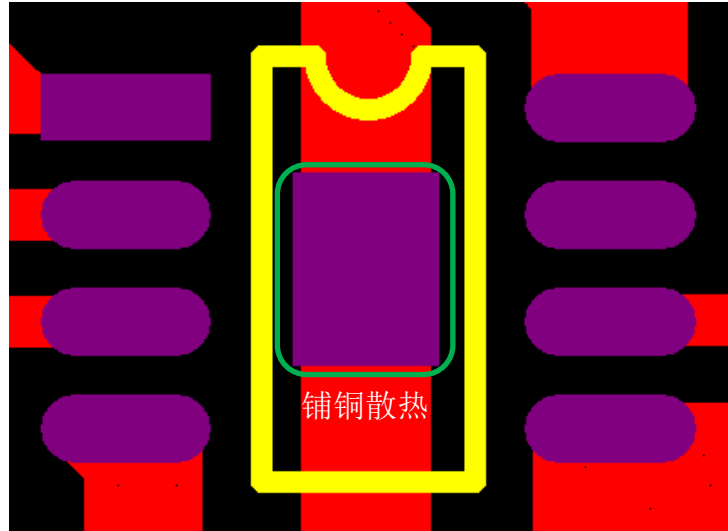


BOM 单

位号	参数	位号	参数
FR1	22R/0.5W 绕线电阻	R3	560K/0805
RV1	0806SV431-101A	R4	470K/0805
DB1	MB6F	E1、E2	6.8uF/250V
D1、D2、D3	E1J	U1	SM2098EH
R1	0.82R/0805	LED1-LED16	9V/100mA/2835
R2	4.3R/0805		

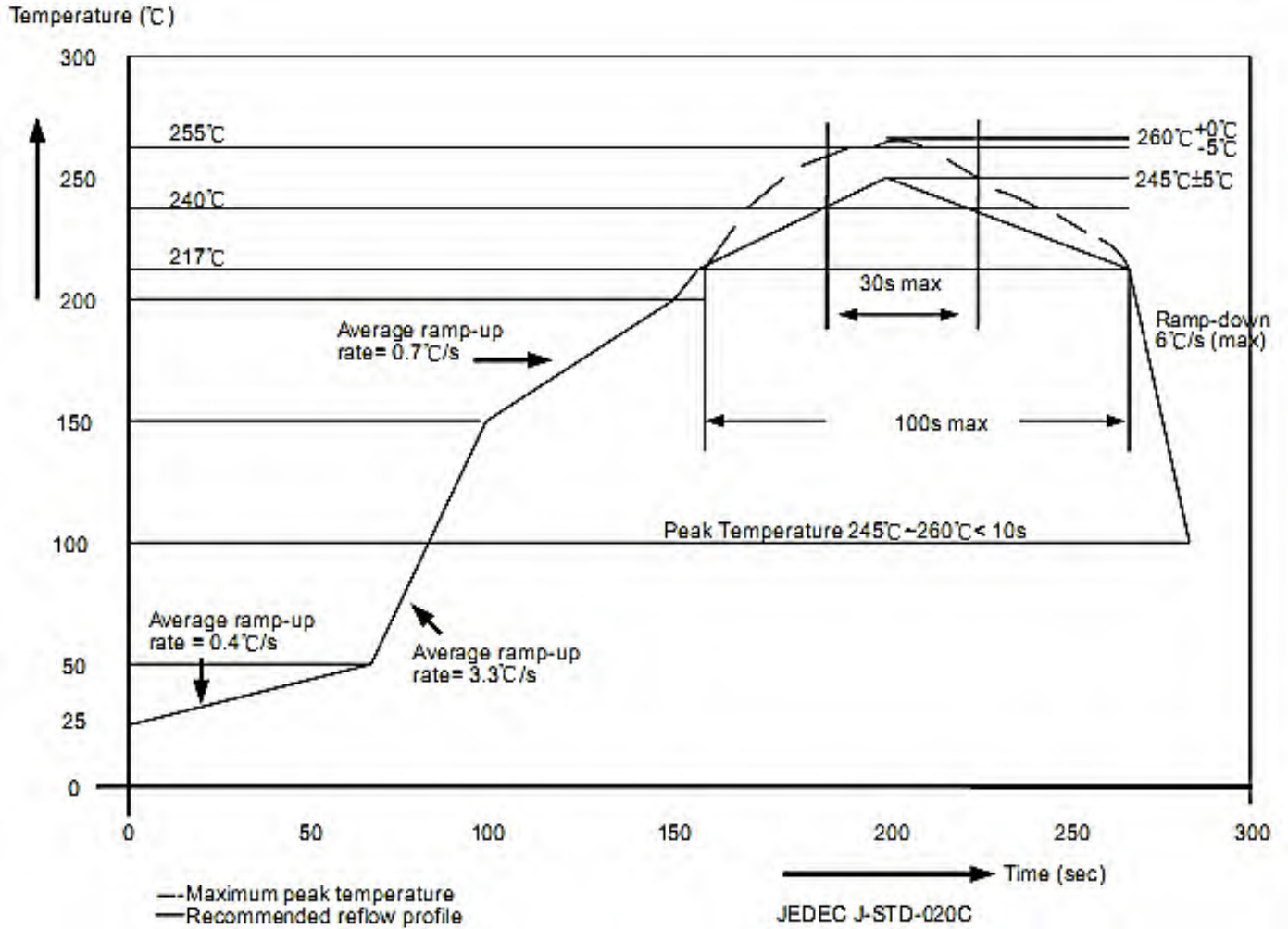
1. LED 电压建议控制在 130V 到 135V 之间，系统工作最优化。
2. 通过改变 R1、R2、R3 电阻值，调整输出工作电流值。
3. 电解电容 E2 可降低 LED 输出电流纹波，可根据实际需求调整容值大小。
4. 建议保留压敏电阻 RV1、二极管 D3，可提高系统应用可靠性。
5. 建议 PCB 板预留 RN 电阻，可便于系统灵活运用。

PCB layout 注意事项



- (1) IC 衬底与 PCB 需要采用锡膏工艺，保证 IC 衬底与 PCB 接触良好，IC 衬底禁止使用红胶工艺。
- (2) 系统实际输出功率与 PCB 板及灯壳本身散热情况有关，实际应用功率需匹配散热条件。
- (3) IC 衬底部分进行铺铜处理，进行散热，增加可靠性，铺铜如上图所示，建议衬底焊盘大小为 2.5mm*1.8mm。
- (4) IC 衬底焊盘漏铜距离 OUT 端口需保证 1mm 以上的间距。

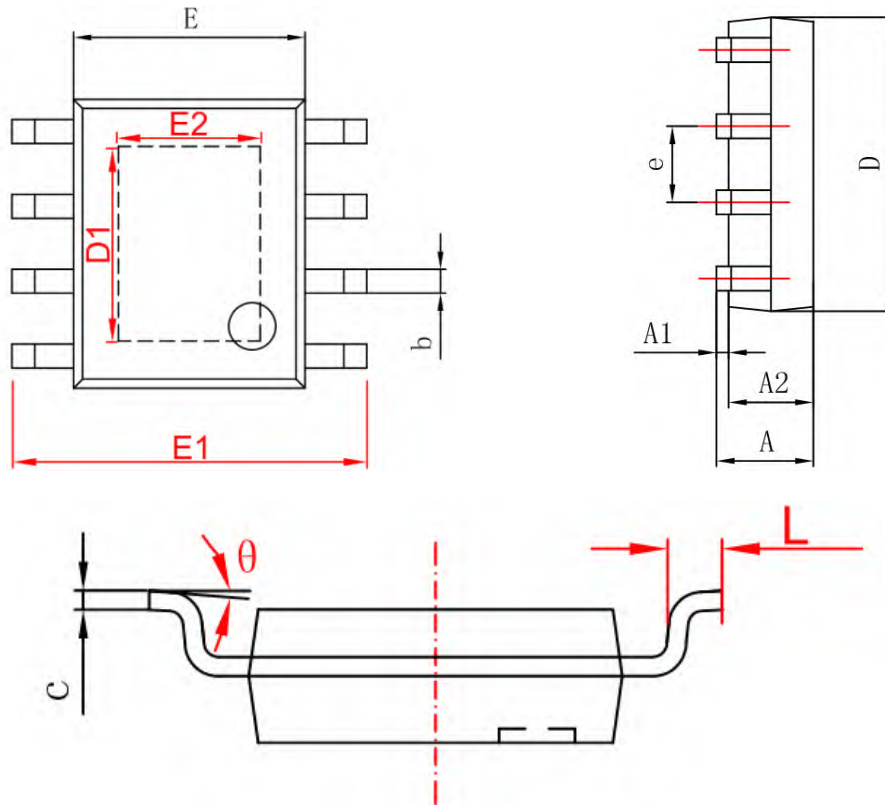
封装焊接制程



封装厚度	体积 mm ³ < 350	体积 mm ³ : 350-2000	体积 mm ³ ≥ 2000
<1.6mm	260+0°C	260+0°C	260+0°C
1.6mm~2.5mm	260+0°C	250+0°C	245+0°C
≥2.5mm	250+0°C	245+0°C	245+0°C

封装形式

ESOP8



Symbol	Min(mm)	Max(mm)
A	1.25	1.95
A1	-	0.1
A2	1.25	1.75
b	0.25	0.7
c	0.1	0.35
D	4.6	5.3
D1	3.12(REF)	
E	3.7	4.2
E1	5.7	6.4
E2	2.34(REF)	
e	1.270(BSC)	
L	0.2	1.5
theta	0°	10°