

SM2256E

特点

- ◆ 本司专利的恒流控制技术
- ◆ 支持输入电压：120Vac/220Vac
- ◆ 芯片间输出电流偏差 $<\pm 5\%$
- ◆ 700V 高压 MOS 管，无需任何保护器件可通过 650V 雷击
- ◆ 多芯片并联应用无需 0R 跳线电阻
- ◆ 多灯并联无震荡
- ◆ $PF > 0.95$, $THD < 20\%$
- ◆ 可满足 IEC61000-3-2(C 级)分次谐波认证要求
- ◆ 无需磁性元器件可满足 EMI 应用
- ◆ 3 段 LED 灯串可以灵活配置
- ◆ 具有过温调节功能
- ◆ 具有恒功率调节功能
- ◆ 封装形式：ESOP8

应用领域

- ◆ GU10 LED 球泡灯、射灯
- ◆ LED 蜡烛灯
- ◆ 其他 LED 照明

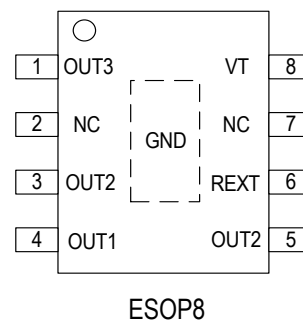
概述

SM2256E 是一款三段高功率因数 LED 线性恒流控制芯片，芯片集成了 700V 高压 MOSFET，采用独特创新的器件工艺技术，具有优越的抗雪崩击穿及浪涌能力，在外围无保护器件时可通过 650V 雷击浪涌测试，内置过温保护功能，提升系统应用可靠性。外围可通过外部电阻精确设定输出 LED 电流，芯片通过优化分段导通时的电压基准，有利于减少 THD。同时 SM2256E 集成了输入线电压补偿功能，在输入线电压过高时，SM2256E 将按照外置的补偿电阻减小输出电流，保证输入功率基本不随线电压变化。

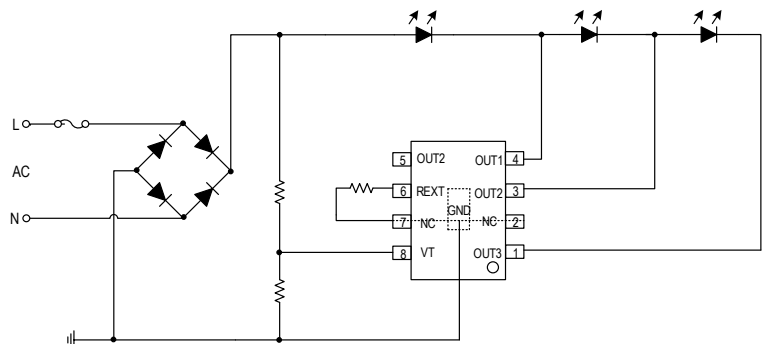
SM2256E 内部优化了打线，在多芯片并联时方便走线，可节省跳线电阻。

其主要应用于 LED 照明领域，系统结构简单，外围元件少，PCB 走线简洁，方案成本低。

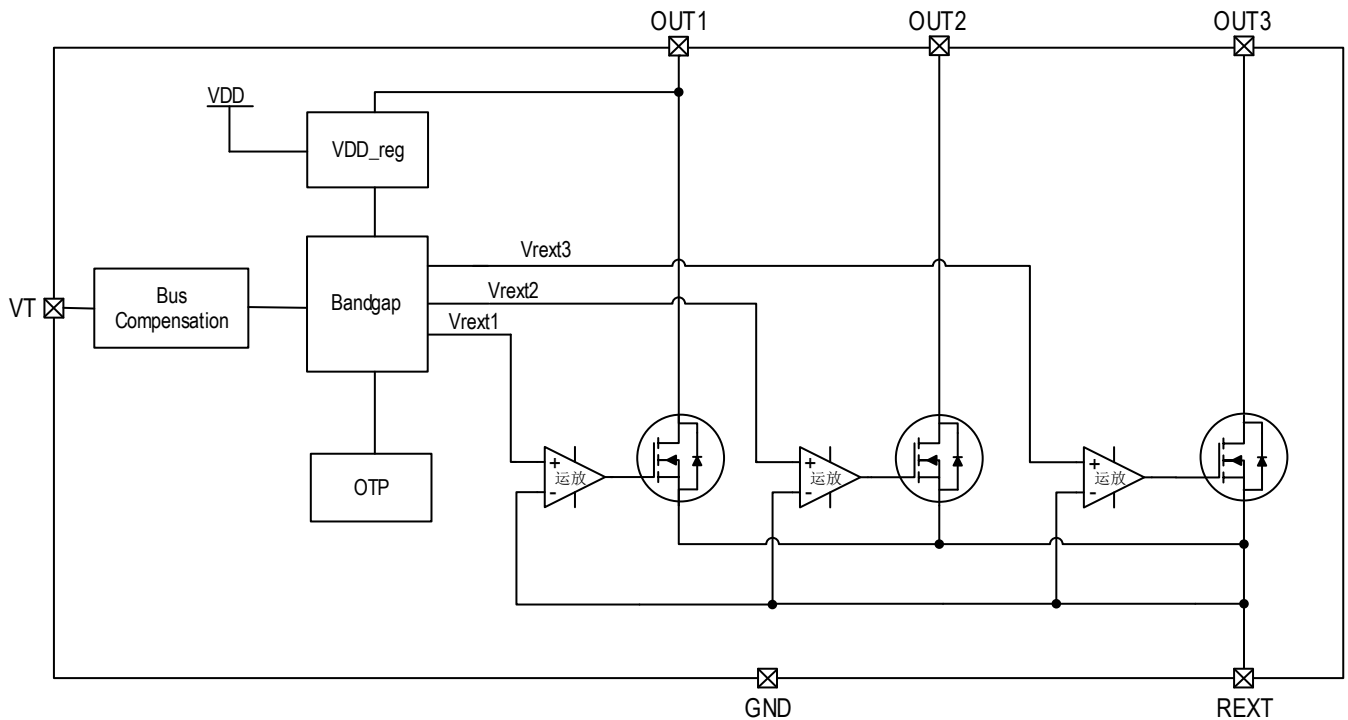
管脚图



典型应用



内部功能框图



管脚说明

管脚序号	管脚名称	管脚说明
1	OUT3	恒流输出端口 3
2、7	NC	悬空端口
3、5	OUT2	恒流输出端口 2
4	OUT1	电源输入与恒流输出端口 1
6	REXT	输出电流值设置端口
8	VT	恒功率设置端口
衬底	GND	芯片地

订购信息

订购型号	封装形式	包装方式		卷盘尺寸
		管装	编带	
SM2256E	ESOP8	100000 只/箱	4000 只/盘	13 寸

业务电话：400-033-6518

注：如需最新资料或技术支持，请与我们联系

极限参数 (注 1)

若无特殊说明, $T_A=25^{\circ}\text{C}$ 。

符号	说明	范围	单位
V_{OUT}	OUT 端口电压	-0.5~700	V
V_{REXT}	REXT 端口电压	-0.5~7	V
V_T	VT 端口电压	-0.5~7	V
$R_{\theta JA}$	PN 结到环境的热阻 (注 2)	65	$^{\circ}\text{C}/\text{W}$
P_D	功耗 (注 3)	1.25	W
T_J	工作结温范围	-40~150	$^{\circ}\text{C}$
T_{STG}	存储温度	-55~150	$^{\circ}\text{C}$
V_{ESD}	HBM 人体放电模式	2	KV

注 1: 最大输出功率受限于芯片结温, 最大极限值是指超出该工作范围, 芯片有可能损坏。在极限参数范围内工作, 器件功能正常, 但并不完全保证满足个别性能指标。

注 2: $R_{\theta JA}$ 在 $T_A=25^{\circ}\text{C}$ 自然对流下根据 JEDEC JESD51 热测量标准在单层导热试验板上测量。

注 3: 温度升高最大功耗一定会减小, 这也是由 T_{JMAX} , $R_{\theta JA}$ 和环境温度 T_A 所决定的。最大允许功耗为 $P_D = (T_{JMAX}-T_A)/R_{\theta JA}$ 或是极限范围给出的数值中比较低的那个值。

电气工作参数 (注 4、5)

若无特殊说明, $T_A=25^{\circ}\text{C}$ 。

符号	说明	条件	最小值	典型值	最大值	单位
V_{OUT_BV}	OUT 端口耐压	-	700	-	-	V
I_{DD}	静态电流	$V_{OUT1}=20\text{V}$, VT 接 GND, $V_{REXT}=2.5\text{V}$	-	0.16	-	mA
V_{REXT_1}	REXT 端口第一电压	$V_{OUT1}=20\text{V}$, $R_{EXT}=200\Omega$	-	$0.702 \cdot V_{VT}$	-	V
V_{REXT_2}	REXT 端口第二电压	$V_{OUT1}=20\text{V}$, $V_{OUT2}=15\text{V}$ $R_{EXT}=200\Omega$	-	$0.715 \cdot V_{VT}$	-	V
V_{REXT_3}	REXT 端口第三电压	$V_{OUT1}=20\text{V}$, $V_{OUT3}=15\text{V}$ $R_{EXT}=200\Omega$	-	$0.726 \cdot V_{VT}$	-	V
V_{VT_ON}	恒功率补偿起点电压	-	-	2.6	-	V
T_{SC}	电流负温度补偿起始点 (注 6)	-	-	145	-	$^{\circ}\text{C}$

注 4: 电气工作参数定义了器件在工作范围内并且在保证特定性能指标的测试条件下的直流和交流电参数。对于未给定上下限值的参数, 该规范不予保证其精度, 但其典型值合理反映了器件性能。

注 5: 规格书的最小、最大参数范围由测试保证, 典型值由设计、测试或统计分析保证。

注 6: 电流负温度补偿起始点为芯片内部设定温度 145°C 。

功能表述

SM2256E 是一款三通道高功率因数 LED 线性恒流控制芯片，工作于分段式自动切换模式。芯片内部集成恒功率和过温保护功能，提升系统应用可靠性。

◆ 输出电流

SM2256E 具有 3 个电流驱动端口，每个端口输出电流通过外置电阻 R 进行调节，其中各级开关逐级开启时输出电流如下： $I_{OUT1} = \frac{0.702 * V_{VT}}{R_{EXT}}$ ， $I_{OUT2} = \frac{0.715 * V_{VT}}{R_{EXT}}$ ， $I_{OUT3} = \frac{0.726 * V_{VT}}{R_{EXT}}$ ，系统输出电流等于在各个端口电流叠加后的有效值，其中 V_{VT} 为 VT 端口电压。

◆ 输入线电压补偿功能

通过 VT 端口检测输入电压的变化，当输入电压升高时，减小输入电流；当输入电压降低时，增大输入电流，故可使系统输入功率不随输入线网电压的波动而变化，基本保持恒定。当 V_{VT} 电压大于 2.6V 后， V_{REXT} 参考电压随 V_{VT} 电压增大而减小。输出电流的调制幅度通过外置 VT 上、下拉电阻设置。关系式如下所述：

$$V_{REXT1} = (24.34 - 8.167 * V_{VT}) * 0.702, V_{REXT2} = (24.34 - 8.167 * V_{VT}) * 0.715, V_{REXT3} = (24.34 - 8.167 * V_{VT}) * 0.729$$

$$V_{VT} = V_{IN} * \left(\frac{R_L}{R_H + R_L} \right)$$

其中， V_{IN} 为整流桥后电压， R_H 为 VT 上拉电阻， R_L 为 VT 下拉电阻，以上公式仅在 $V_{VT} > 2.6V$ 时成立。

◆ 输出 LED 灯珠压降及各段灯珠比例设计

建议 SM2256E OUT1~OUT3 端口灯珠压降比例依次为 8:4:3 时(以 18V 灯珠，230Vac 输入系统为例)，可使系统获得较低的 THD、较佳的光效和较高的功率因数。

◆ 系统效率计算

SM2256E 系统工作效率计算如下：

$$\eta \approx \frac{P_{LED}}{P_{IN}} \approx \frac{D_1 * V_{LED1} * I_{LED1} + D_2 * V_{LED2} * I_{LED2} + D_3 * V_{LED3} * I_{LED3}}{P_{IN}}$$

D_1 、 D_2 、 D_3 分别为 OUT1、OUT2、OUT3 在单个线网周期内导通时间的占空比；

I_{LED1} 、 I_{LED2} 、 I_{LED3} 分别为 OUT1、OUT2、OUT3 导通时的恒流输出电流；

V_{LED1} 、 V_{LED2} 、 V_{LED3} 分别为 OUT1、OUT2、OUT3 导通时的灯珠电压。

◆ 芯片散热措施

SM2256E 芯片内部具有温度补偿电路，为避免芯片温度高引起掉电流现象，系统需采用良好的散热处理，确保 SM2256E 芯片工作在合理的温度范围，常见散热措施如下：

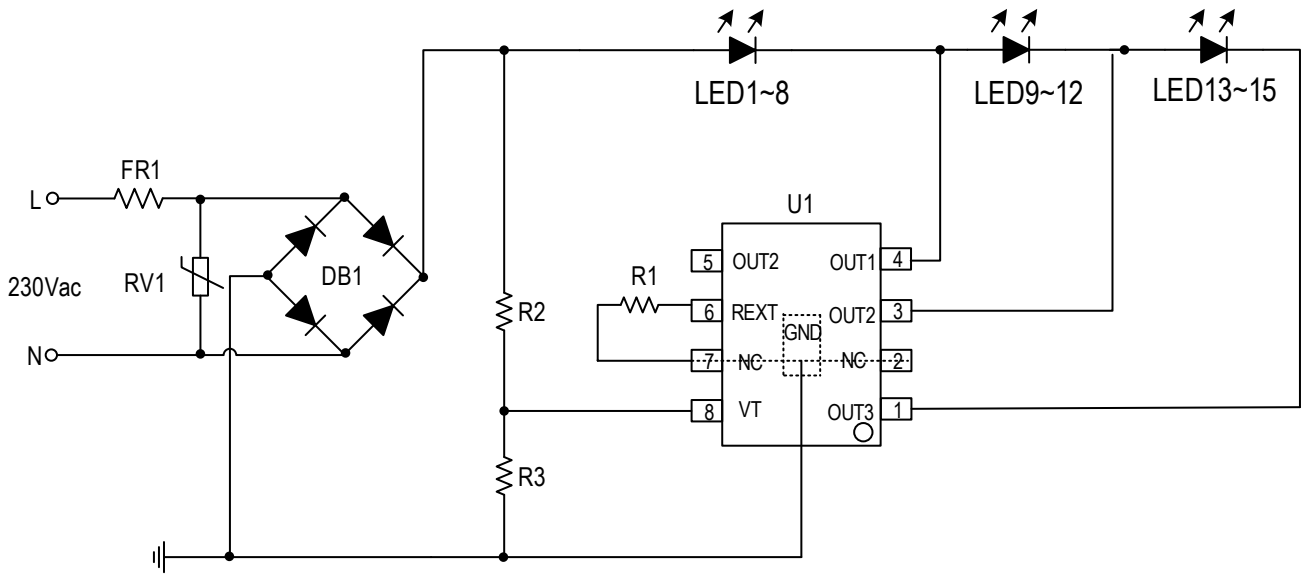
- 1) 系统采用铝基板；
- 2) 增大 SM2256E 衬底的覆铜面积；
- 3) 增大整个灯具的散热底座；

◆ 过温调节功能

当 LED 灯具内部温度过高，会引起 LED 灯出现严重的光衰，降低 LED 使用寿命。SM2256E 集成了温度补偿功能，当芯片内部达到 145°C 过温点时，芯片将会自动减小输出电流，以降低灯具内部温度，提高系统可靠性。

典型应用方案

SM2256E 球泡应用方案 (9W@230Vac)

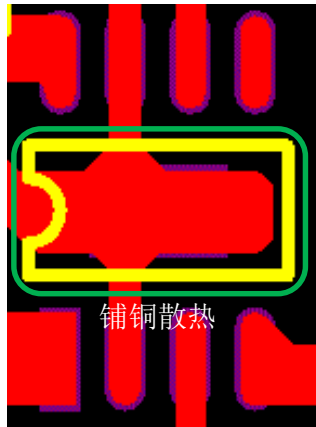


BOM 单

位号	参数	位号	参数
FR1	100R/1W 绕线电阻	R2	820K/1206
DB1	MB6F	R3	6.8K/0805
RV1	贴片 7D561	LED1~LED15	18V/60mA
R1	33R/0805	U1	SM2256E

1. LED 灯串电压建议控制在 240V 到 270V 之间，系统工作最优化；
2. 通过改变 R1 电阻值，调整输出工作电流值；
3. R2、R3 分别为系统 VT 脚上拉、下拉检测电阻，建议取值 820K 和 6.8K，根据方案恒功率效果而定；
4. 为提高系统可靠性，RV1、FR1 建议保留；

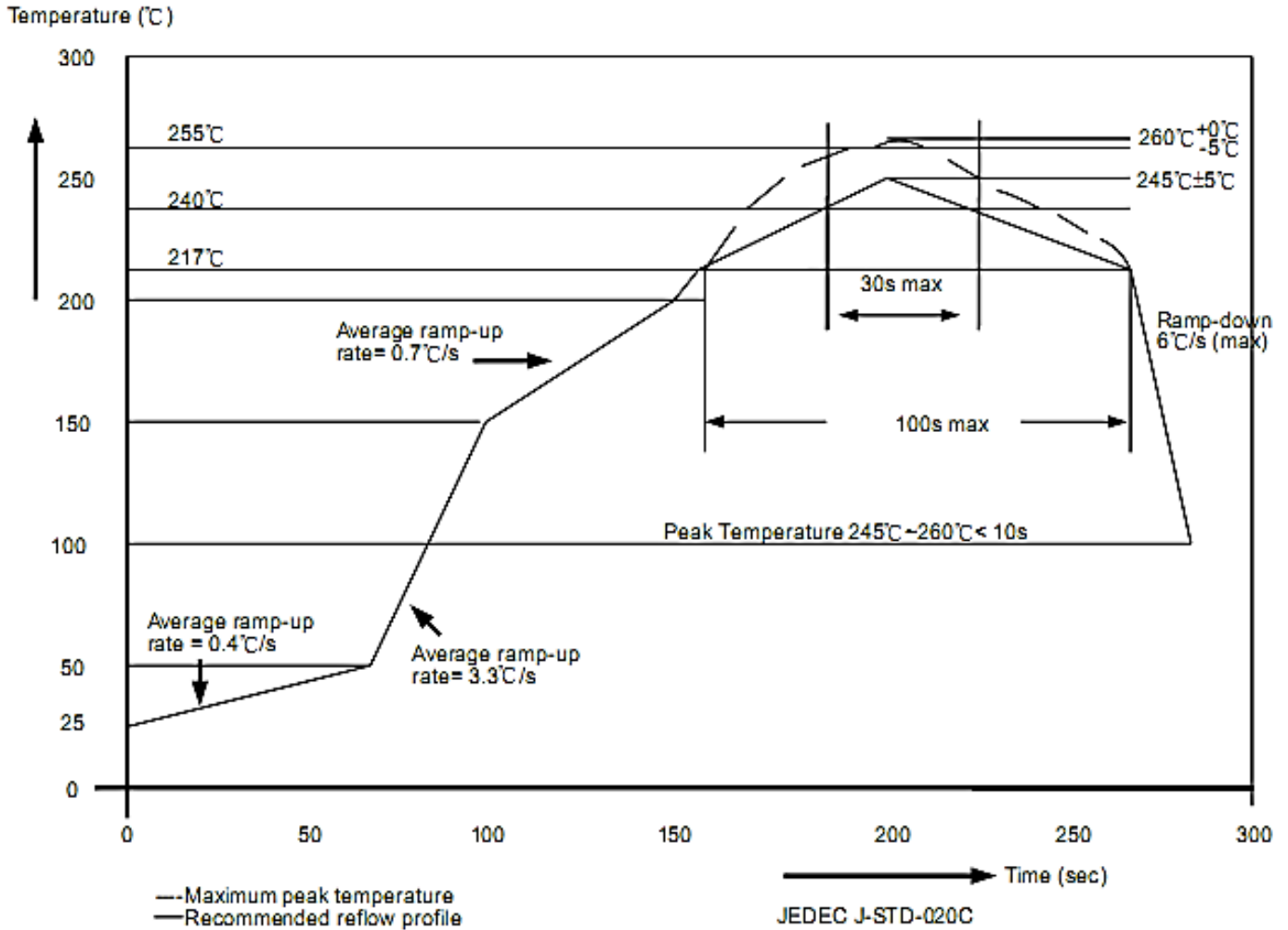
PCB layout 注意事项



- (1) IC 衬底与 PCB 需要采用锡膏工艺，保证 IC 衬底与 PCB 接触良好，IC 衬底禁止使用红胶工艺。
- (2) 系统实际输出功率与 PCB 板及灯壳本身散热情况有关，实际应用功率需匹配散热条件。
- (3) IC 衬底进行铺铜处理，进行散热，增加可靠性，铺铜如上图所示，建议衬底焊盘大小为 2.5mm*1.8mm。
- (4) IC 衬底焊盘漏铜距离 OUT 端口需保证 >0.6mm 以上的间距。

封装焊接制程

明微电子所生产的半导体产品遵循欧洲 RoHs 标准，封装焊接制程锡炉温度符合 J-STD-020 标准。



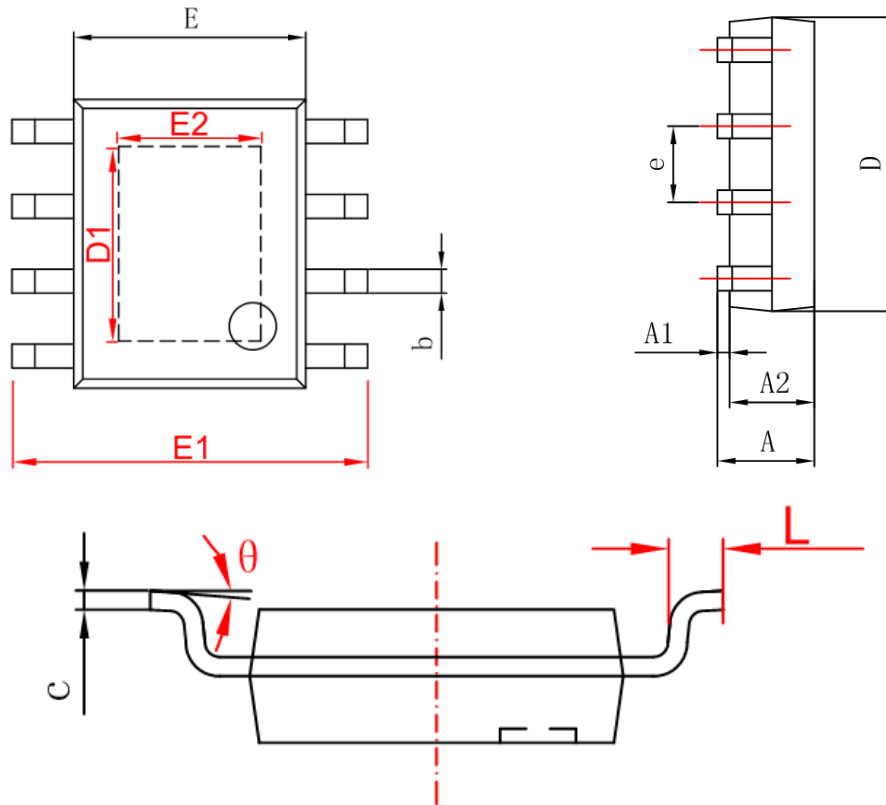
封装厚度	体积 mm ³ < 350	体积 mm ³ : 350-2000	体积 mm ³ ≥ 2000
<1.6mm	260+0°C	260+0°C	260+0°C
1.6mm~2.5mm	260+0°C	250+0°C	245+0°C
≥2.5mm	250+0°C	245+0°C	245+0°C

业务电话：400-033-6518

注：如需最新资料或技术支持，请与我们联系

封装形式

ESOP8



Symbol	Min(mm)	Max(mm)
A	1.25	1.95
A1	-	0.1
A2	1.25	1.75
b	0.25	0.7
c	0.1	0.35
D	4.6	5.3
D1	3.12(REF)	
E	3.7	4.2
E1	5.7	6.4
E2	2.34(REF)	
e	1.270(BSC)	
L	0.2	1.5
θ	0°	10°

业务电话：400-033-6518

注：如需最新资料或技术支持，请与我们联系



使用权声明

明微电子对于产品、文件以及服务保有一切变更、修正、修改、改善和终止的权利。针对上述的权利，客户在进行产品购买前，建议与明微电子业务代表联系以取得最新的产品信息，所有技术应用需要严格按照最新产品说明书进行设计。

明微电子的产品，除非经过明微合法授权，否则不应使用于医疗或军事行为上，若使用者因此导致任何身体伤害或生命威胁甚至死亡，明微电子将不负任何损害赔偿赔偿责任。

此份文件上所有的文字内容、图片及商标为明微电子所属之智慧财产。未经明微合法授权，任何个人和组织不得擅自使用、修改、重制、公开、改作、散布、发行、公开发表等损害本企业合法权益。对于相关侵权行为，本企业将立即全面启动法律程序，追究法律责任。