

# SM2386EG

## 特点

- ◆ 外围器件少，方案成本低
- ◆ 本司专利的恒流控制技术
  - a) OUT 端口电流 65mA
  - b) 芯片间输出电流偏差 $\leq\pm 4\%$
- ◆ 输入电压：220Vac
- ◆ 双通道递进式恒流方式
- ◆ 适应较宽的输入电压范围 $\pm 20\%$
- ◆ 输入线网电压补偿
- ◆ 具有过温调节功能
- ◆ 芯片可与 LED 共用 PCB 板
- ◆ 封装形式：ESOP8

## 应用领域

- ◆ LED 球泡灯，筒灯
- ◆ LED 光源

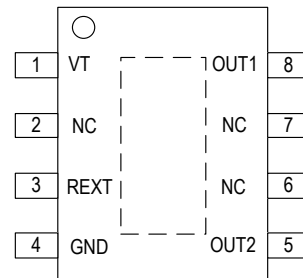
## 概述

SM2386EG 是一款双通道递进式 LED 线性恒流控制芯片，芯片使用本司专利的恒流控制技术，可通过外部电阻精确的设定 LED 电流。

芯片集成输入线网电压补偿功能，在额定输入电压范围内，通过外置电阻调节输出电流大小，维持输入功率恒定。

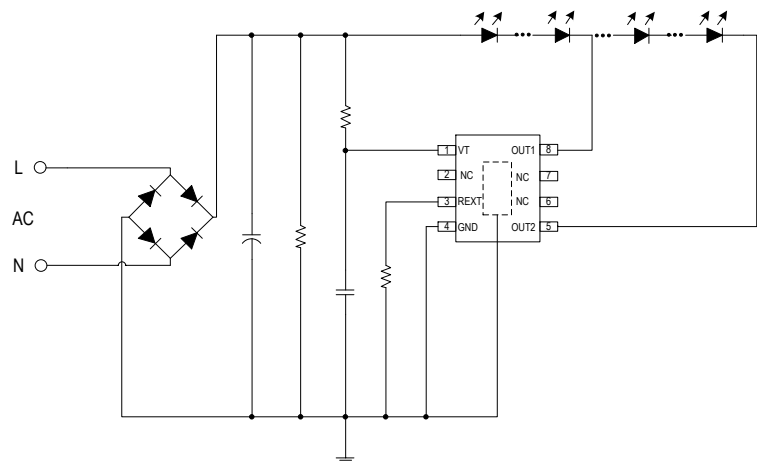
芯片具有过温调节功能，提升系统应用可靠性。系统结构简单，外围元件少，方案成本低。

## 管脚图



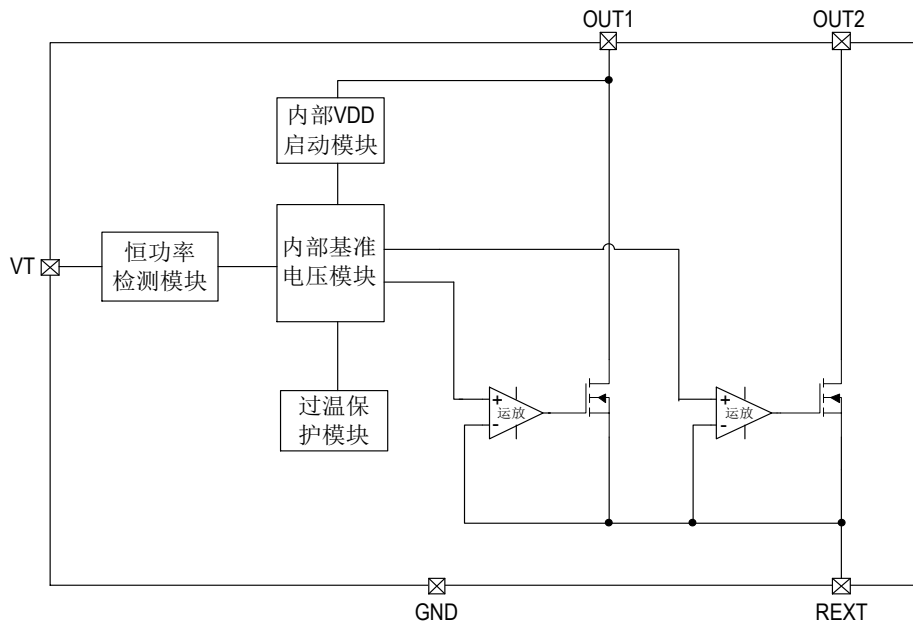
ESOP8

## 典型应用





## 内部功能框图



## 管脚说明

管脚序号	管脚名称	管脚说明
1	VT	电压采样端口
2、6、7	NC	悬空脚
3	REXT	输出电流值设置端口
4	GND	芯片地
5	OUT2	恒流输出口 2
8	OUT1	电源输入与恒流输出口 1
衬底	NC	应用时衬底接 GND

## 订购信息

订购型号	封装形式	包装方式		卷盘尺寸
		管装	编带	
SM2386EG	ESOP8	100000 只/箱	4000 只/盘	13 寸



## 极限参数 (注 1)

若无特殊说明,  $T_A=25^{\circ}\text{C}$ 。

符号	说明	范围	单位
$V_{\text{OUT}}$	OUT 端口电压	-0.5~500	V
$V_{\text{T}}$	VT 端口电压	-0.5~10	V
$V_{\text{REXT}}$	REXT 端口电压	-0.5~10	V
$R_{\theta\text{JA}}$	PN 结到环境的热阻 (注 2)	65	$^{\circ}\text{C}/\text{W}$
$P_{\text{D}}$	功耗 (注 3)	1.25	W
$T_{\text{J}}$	工作结温范围	-40~150	$^{\circ}\text{C}$
$T_{\text{STG}}$	存储温度	-55~150	$^{\circ}\text{C}$
$V_{\text{ESD}}$	HBM 人体放电模式	2	KV

注 1: 最大输出功率受限于芯片结温, 最大极限值是指超出该工作范围, 芯片有可能损坏。在极限参数范围内工作, 器件功能正常, 但并不完全保证满足个别性能指标。

注 2:  $R_{\theta\text{JA}}$  在  $T_A=25^{\circ}\text{C}$  自然对流下, 根据 JEDEC JESD51 热测量标准在单层导热试验板上测量。

注 3: 温度升高最大功耗一定会减小, 这也是由  $T_{\text{JMAX}}$ ,  $R_{\theta\text{JA}}$  和环境温度  $T_A$  所决定的。最大允许功耗为  $P_{\text{D}} = (T_{\text{JMAX}} - T_A) / R_{\theta\text{JA}}$  或是极限范围给出的数值中比较低的那个值。

## 电气工作参数 (注 4、5)

若无特殊说明,  $T_A=25^{\circ}\text{C}$ 。

符号	说明	条件	最小值	典型值	最大值	单位
$V_{\text{OUT\_BV}}$	OUT 端口耐压	-	500	-	-	V
$I_{\text{OUT1}}$	OUT1 输出电流	$V_{\text{OUT1}}=15\text{V}, V_{\text{T}}=0\text{V}$	5	-	50	mA
$I_{\text{OUT2}}$	OUT2 输出电流	$V_{\text{OUT1}}=V_{\text{OUT2}}=15\text{V}, V_{\text{T}}=0\text{V}$	5	-	65	mA
$I_{\text{DD}}$	静态电流	$V_{\text{OUT1}}=20\text{V}$	150	200	250	$\mu\text{A}$
$V_{\text{REXT\_1}}$	REXT 端口第一电压	$V_{\text{OUT1}}=20\text{V}, V_{\text{T}}=0\text{V}$	0.816	0.850	0.884	V
$V_{\text{REXT\_2}}$	REXT 端口第二电压	$V_{\text{OUT1}}=V_{\text{OUT2}}=20\text{V}, V_{\text{T}}=0\text{V}$	0.864	0.900	0.936	V
$D_{\text{IOUT}}$	IOUT 片间偏差	$I_{\text{OUT}}=30\text{mA}$	-	$\pm 4$	-	%
$T_{\text{SC}}$	电流负温度补偿起始点 (注 6)	-	-	135	-	$^{\circ}\text{C}$
$T_{\text{SC}}$	$T_{\text{SC}}$ 片间偏差	-	-	$\pm 5$	-	%

注 4: 电气工作参数定义了器件在工作范围内并且在保证特定性能指标的测试条件下的直流和交流电参数。对于未给定上下限值的参数, 该规范不予保证其精度, 但其典型值合理反映了器件性能。

注 5: 规格书的最小、最大参数范围由测试保证, 典型值由设计、测试或统计分析保证。

注 6: 电流负温度补偿起始点为芯片内部设定温度  $135^{\circ}\text{C}$ 。



## 功能表述

SM2386EG 是一款双通道递进式 LED 线性恒流控制芯片，内部集成 LED 恒流控制模块、OUT 端口高压驱动模块等功能模块，可通过外部电阻精确的设定 LED 电流。芯片集成了线网电压补偿功能，在额定输入电压范围内，通过外置电阻调节输出电流大小，维持输入功率恒定。

### ◆ 输出电流

SM2386EG 具有 2 个电流驱动端口，每个端口输出电流都通过 REXT 端口电阻 R 进行调节，2 个 OUT 端口逐级开启时输出电流如下： $I_{OUT1}=V_{REXT\_1}/R$ 、 $I_{OUT2}=V_{REXT\_2}/R$ ，其中 R 为 REXT 端口电阻，系统输出平均电流等于各个端口的电流平均值叠加。

### ◆ 效率设计

系统工作效率为：

$$\eta = \frac{P_{LED}}{P_{IN}} = \frac{n * V_{LED} * I_{LED}}{V_{IN} * I_{LED}} = \frac{n * V_{LED}}{V_{IN}}$$

其中  $V_{IN}$  是系统输入电源电压， $V_{LED}$  是单个 LED 工作电压降， $I_{LED}$  是 LED 平均电流。可看出系统串联的 LED 数量 n 越大，系统工作效率越高。系统设计过程中，需根据应用环境调整 SM2386EG 的 OUT 端口工作电压，优化  $\eta$  值。

### ◆ LED 串联数量设计

系统串接的 LED 数量设计需考虑以下四个方面：

- 1) OUT 端口电压  $V_{OUT}=V_{IN}-n*V_{LED}$ ，为保证芯片正常工作，需保证 OUT 端口电压  $V_{OUT} \geq V_{OUT\_MIN}$ ；
- 2) 芯片 OUT 端口电压越低，系统工作效率越高。

综合以上两点，系统串接的 LED 数量 n 计算为：

$$n = \frac{V_{IN} - V_{OUT}}{V_{LED}}$$

### 3) OUT2 与 OUT1 之间灯数的个数计算方法：

假设方案工作电压为 220Vac，当输入电压低到 180Vac 时，为使方案仍然以设定的恒流电流流过 LED 灯，则  $V_{OUT1}$  端口需要的最低工作电压要与  $V_{OUT2}$  在 220Vac 时的最低工作电压一致。当输入电压从 220Vac 调节到 180Vac 时， $V_{OUT2}$  端口的压降会减小  $(220Vac-180Vac) * 1.414=56.56V$ ；假定 LED 灯的压降为 18V，取  $56.56V/18V \approx 3$ 。故 OUT1 与 OUT2 的灯珠数量应在 3 颗。

- 4) 为满足系统应用在较宽的输入电压范围内使用，建议灯珠取值比例为 12:3，也可根据不同的输入电压范围调整灯珠比例。

### ◆ 输入线电压补偿

SM2386EG 通过 VT 端口检测输入电压的变化，当输入电压升高时，减小输入电流；当输入电压降低时，增大输入电流，故可使系统输入功率不随输入线网电压的波动而变化，基本保持恒定。

### ◆ 芯片散热处理

SM2386EG 芯片内部具有温度补偿电路，为避免芯片温度高引起掉电流现象，系统需采用良好的散热处理，确保芯片工作在合理的温度范围，常见散热措施如下：



- 1) 系统采用铝基板;
- 2) 增大 SM2386EG 衬底的覆铜面积;
- 3) 增大整个灯具的散热底座

若系统输出功率过大导致芯片温度高时, 可以采用多颗 SM2386EG 芯片并联使用。

◆ 过温调节功能

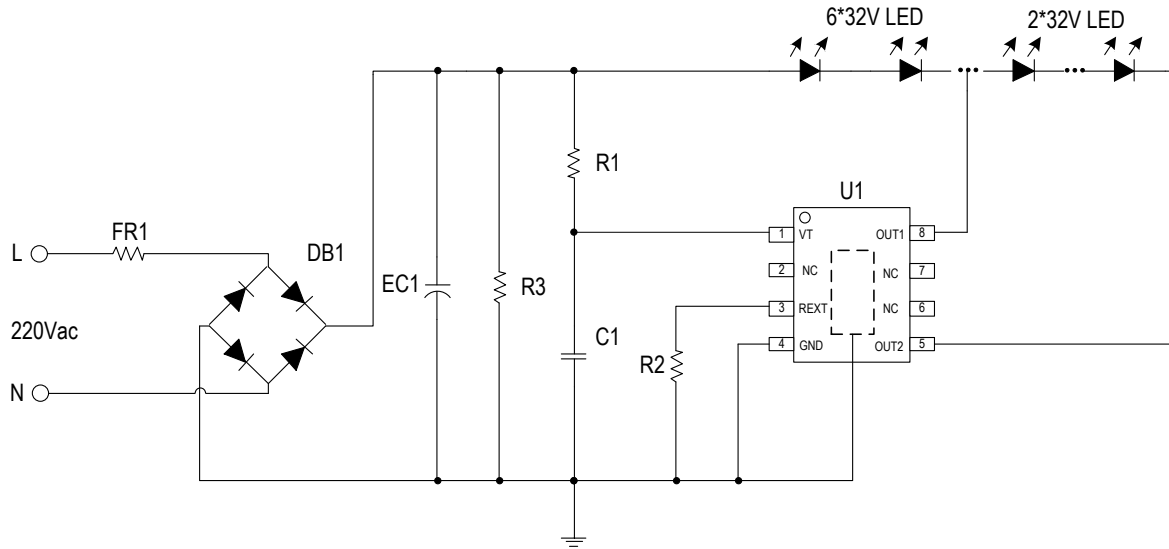
当 LED 灯具内部温度过高, 会引起 LED 灯出现严重的光衰, 降低 LED 使用寿命。SM2386EG 集成了温度补偿功能, 当芯片内部达到 135°C 过温点时, 芯片将会自动减小输出电流, 以降低灯具内部温度。



## 典型应用方案



### SM2386EG 无频闪应用方案 (5W@220Vac)

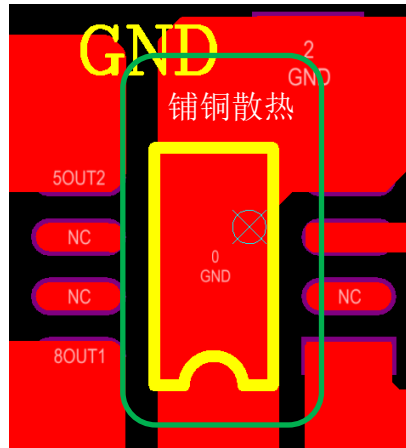


### BOM 单

位号	参数	位号	参数	位号	参数
FR1	10R/0.5W 绕线电阻	R2	33R/0805	EC1	4.7uF/400V
DB1	MB6S	R3	1M/1206	U1	SM2386EG
R1	1.6M/1206	C1	1uF/16V	LED1-LED8	32V/30mA

1. LED 灯串电压建议控制在 250V 到 260V 之间，系统工作最优化。
2. 通过改变 R2 电阻值，调整输出工作电流值。
3. R1 为系统 VT 脚检测电阻，R1 取值需  $\geq 1.6M$ ，建议取值范围 1.6M~2M，根据需求的恒功率要求调整。
4. C1 是为 VT 脚滤波器件，C1 建议取值 1uF。
5. 建议保留 FR1，以提高抗雷击能力。

## PCB layout 注意事项

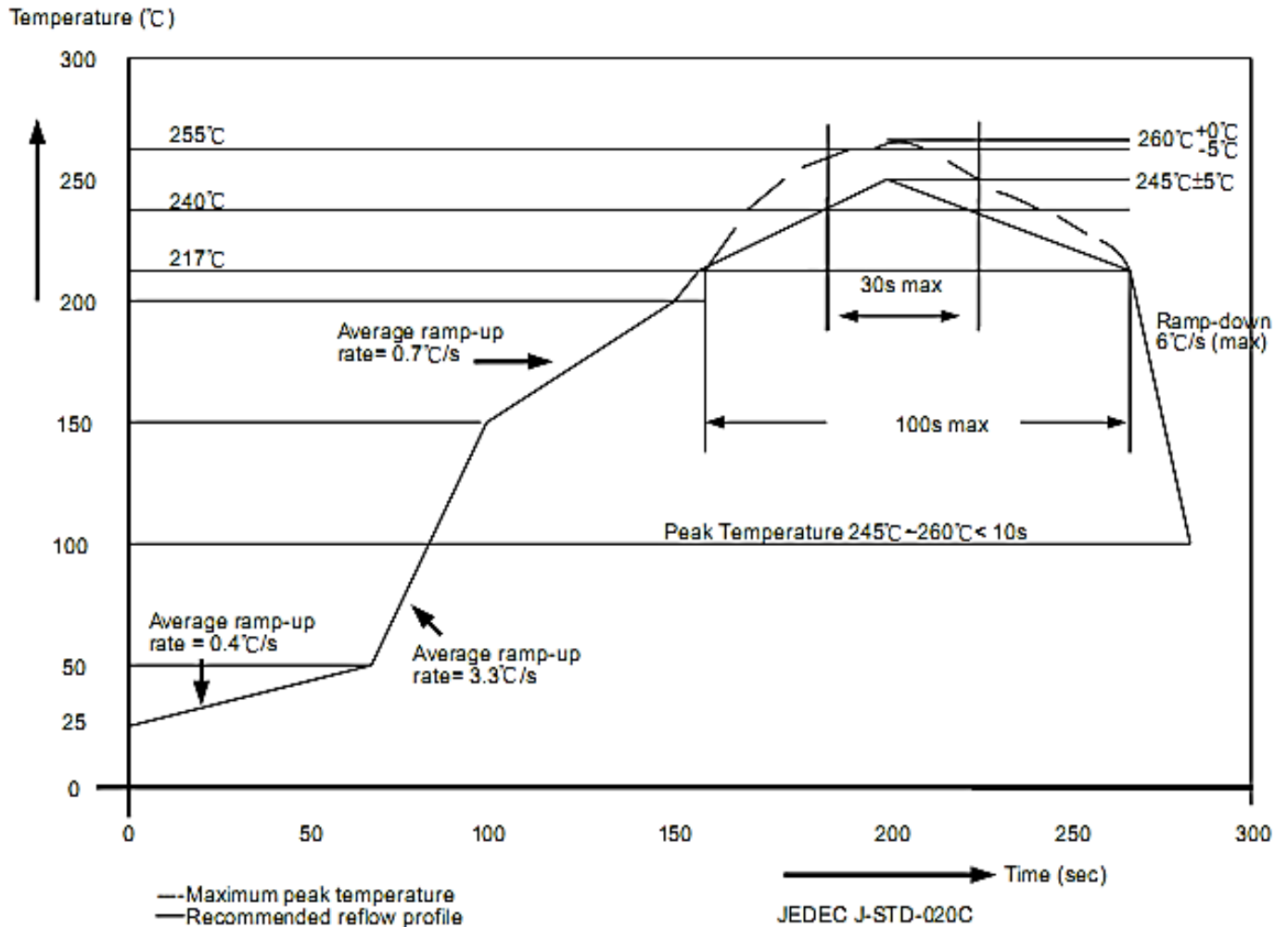


- (1) IC 衬底与 PCB 需要采用锡膏工艺，保证 IC 衬底与 PCB 接触良好，IC 衬底禁止使用红胶工艺。
- (2) 系统实际输出功率与 PCB 板及灯壳本身散热情况有关，实际应用功率需匹配散热条件。
- (3) 此方案应用于吸顶灯时应将 OUT1 与 OUT2 间的灯分布在圆环的内圈，剩余的灯分布在圆环的外圈，此布局设计避免了工作在低压时整灯会产生亮度不均匀分布的问题。
- (4) IC 衬底部分进行铺铜处理，进行散热，增加可靠性，铺铜如上图所示，建议衬底焊盘大小为 2.5mm\*1.8mm。
- (5) IC 衬底焊盘漏铜距离 OUT 端口需保证 0.8mm 以上的间距。



## 封装焊接制程

明微电子所生产的半导体产品遵循欧洲 RoHs 标准，封装焊接制程锡炉温度符合 J-STD-020 标准。



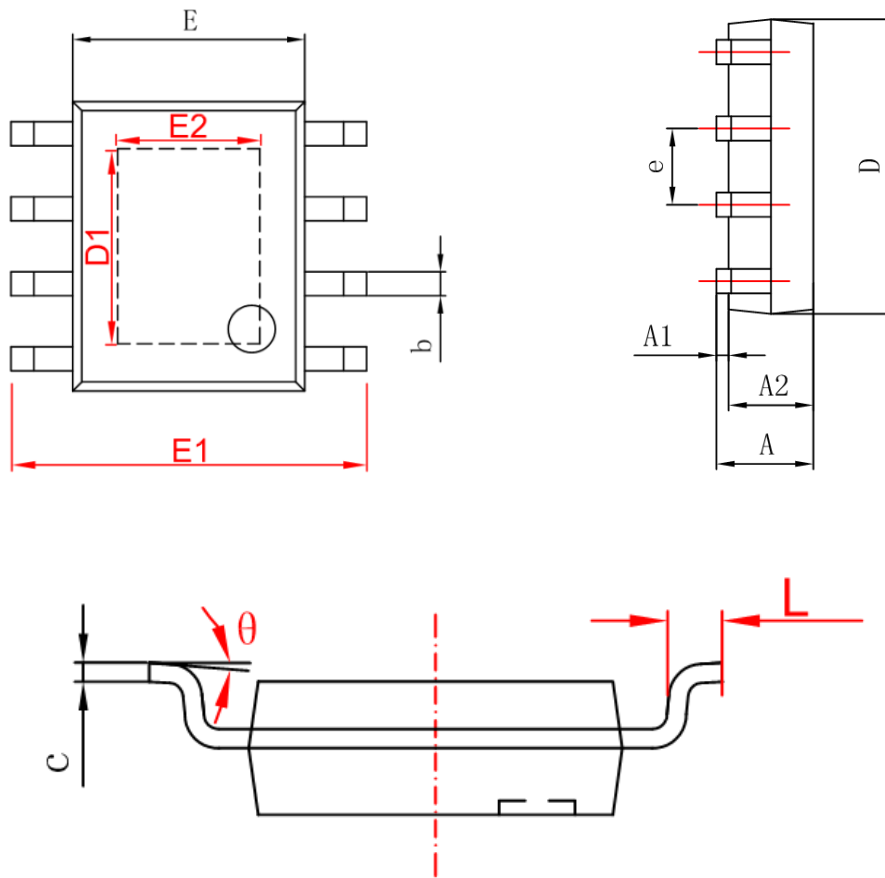
封装厚度	体积 mm <sup>3</sup> < 350	体积 mm <sup>3</sup> : 350-2000	体积 mm <sup>3</sup> ≥ 2000
<1.6mm	260+0°C	260+0°C	260+0°C
1.6mm-2.5mm	260+0°C	250+0°C	245+0°C
≥2.5mm	250+0°C	245+0°C	245+0°C





## 封装形式

ESOP8



Symbol	Min(mm)	Max(mm)
A	1.25	1.95
A1	-	0.1
A2	1.25	1.75
b	0.25	0.7
c	0.1	0.35
D	4.6	5.3
D1	3.12(REF)	
E	3.7	4.2
E1	5.7	6.4
E2	2.34(REF)	
e	1.270(BSC)	
L	0.2	1.5
$\theta$	0°	10°

业务电话：400-033-6518

注：如需最新资料或技术支持，请与我们联系

sale@linkage.cn



## 使用权声明

明微电子对于产品、文件以及服务保有一切变更、修正、修改、改善和终止的权利。针对上述的权利，客户在进行产品购买前，建议与明微电子业务代表联系以取得最新的产品信息，所有技术应用需要严格按照最新产品说明书进行设计。

明微电子的产品，除非经过明微合法授权，否则不应使用于医疗或军事行为上，若使用者因此导致任何身体伤害或生命威胁甚至死亡，明微电子将不负任何损害赔偿 responsibility。

此份文件上所有的文字内容、图片及商标为明微电子所属之智慧财产。未经明微合法授权，任何个人和组织不得擅自使用、修改、重制、公开、改作、散布、发行、公开发表等损害本企业合法权益。对于相关侵权行为，本企业将立即全面启动法律程序，追究法律责任。