

# SM2082HD

## 特点

- ◆ 本司专利的恒流控制技术
  - a) OUT 端口输出电流外置可调, 最大电流可达 140mA
  - b) 芯片间输出电流偏差 $\leq\pm 4\%$
- ◆ 输入电压: 120Vac/220Vac
- ◆ 具有过温调节功能
- ◆ 芯片可与 LED 共用 PCB 板
- ◆ 线路简单、成本低廉
- ◆ 无压敏雷击过 500V
- ◆ 无需磁性器件过 EMI
- ◆ 无频闪方案 PF>0.5
- ◆ 高 PF 方案 PF>0.9
- ◆ 封装形式: TO252-2

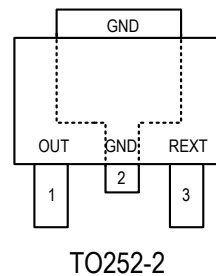
## 应用领域

- ◆ 灯丝灯
- ◆ LED 球泡灯, 筒灯等
- ◆ 其它 LED 照明应用

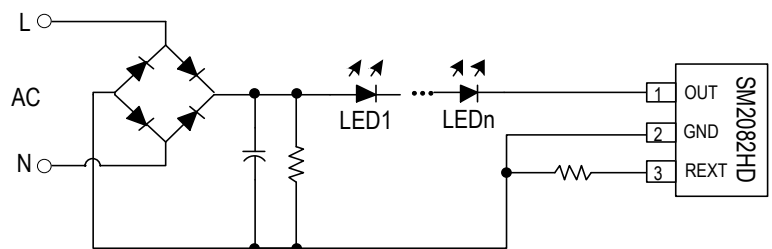
## 概述

SM2082HD 是一款单通道 LED 线性恒流控制芯片, 芯片使用本司专利的恒流设定和控制技术, 输出电流由外接  $R_{ext}$  电阻设置, 最大电流可达 140mA, 且输出电流不随芯片 OUT 端口电压而变化, 具有较好的恒流性能。系统结构简单, 无压敏雷击过 500V, 外围元件极少, 方案成本低。

## 管脚图

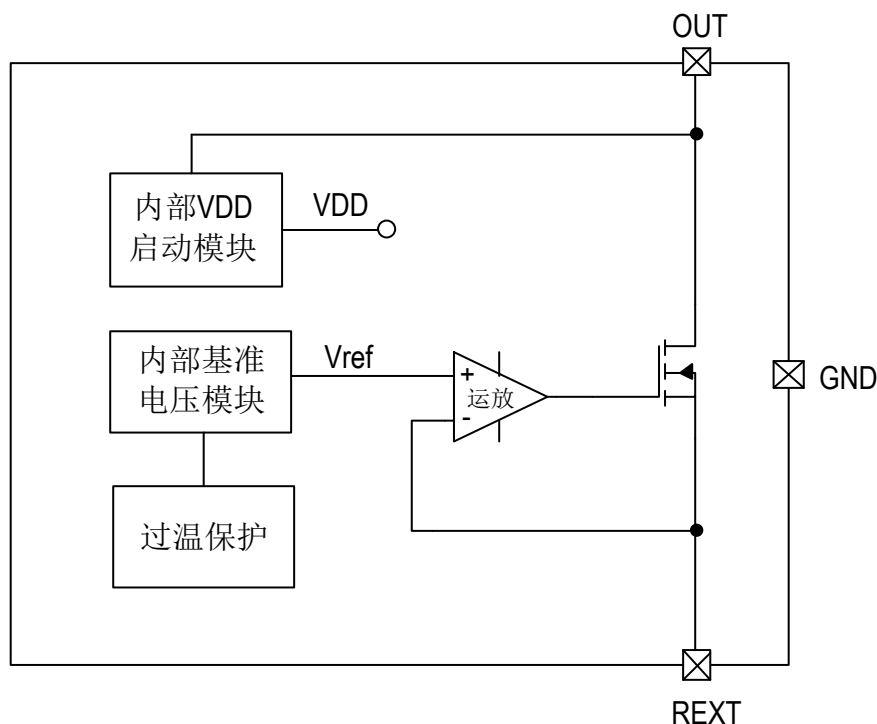


## 典型应用



备注: 上图电源可以是交流电源, 也可为直流电源。

## 内部功能框图



## 管脚说明

管脚序号	管脚名称	管脚说明
1	OUT	电源输入与恒流输出端口
2	GND	芯片地
3	REXT	输出电流值设置端口

## 订购信息

订购型号	封装形式	包装方式		卷盘尺寸
		管装	编带	
SM2082HD	TO252-2	40000 只/箱	2500 只/盘	13 寸

## 极限参数 (注 1)

若无特殊说明,  $T_A=25^{\circ}\text{C}$ 。

符号	说明	范围	单位
$V_{\text{OUT}}$	OUT 端口电压	-0.5~500	V
$V_{\text{REXT}}$	REXT 端口电压	-0.5~8	V
$R_{\theta\text{JA}}$	PN 结到环境的热阻 (注 2)	55	$^{\circ}\text{C}/\text{W}$
$P_{\text{D}}$	功耗 (注 3)	1.8	W
$T_{\text{J}}$	工作结温范围	-40~150	$^{\circ}\text{C}$
$T_{\text{STG}}$	存储温度	-55~150	$^{\circ}\text{C}$
$V_{\text{ESD}}$	HBM 人体放电模式	2	KV

注 1: 最大输出功率受限于芯片结温, 最大极限值是指超出该工作范围, 芯片有可能损坏。在极限参数范围内工作, 器件功能正常, 但并不完全保证满足个别性能指标。

注 2:  $R_{\theta\text{JA}}$  在  $T_A=25^{\circ}\text{C}$  自然对流下根据 JEDEC JESD51 热测量标准在单层导热试验板上测量。

注 3: 温度升高最大功耗一定会减小, 这也是由  $T_{\text{JMAX}}$ ,  $R_{\theta\text{JA}}$  和环境温度  $T_A$  所决定的。最大允许功耗为  $P_{\text{D}} = (T_{\text{JMAX}} - T_A) / R_{\theta\text{JA}}$  或是极限范围给出的数值中比较低的那个值。

## 电气工作参数 (注 4、5)

若无特殊说明,  $T_A=25^{\circ}\text{C}$ 。

符号	说明	条件	最小值	典型值	最大值	单位
$V_{\text{OUT\_MIN}}$	恒流拐点	$I_{\text{OUT}}=30\text{mA}$	-	-	6.8	V
$V_{\text{OUT\_MIN}}$	恒流拐点	$I_{\text{OUT}}=60\text{mA}$	-	-	7.4	V
$V_{\text{OUT\_MIN}}$	恒流拐点	$I_{\text{OUT}}=90\text{mA}$	-	-	11.0	V
$V_{\text{OUT\_MIN}}$	恒流拐点	$I_{\text{OUT}}=120\text{mA}$	-	-	18.0	V
$V_{\text{OUT\_BV}}$	OUT 端口耐压	-	500	-	-	V
$I_{\text{OUT}}$	OUT 输出电流	-	5	-	140	mA
$I_{\text{DD}}$	静态电流	$V_{\text{OUT}}=20\text{V}$ , REXT 悬空	0.18	0.21	0.24	mA
$V_{\text{REXT}}$	REXT 端口电压	$V_{\text{OUT}}=10\text{V}$	0.58	0.6	0.62	V
$D_{\text{IOUT}}$	IOUT 片间偏差	$I_{\text{OUT}}=30\text{mA}$	-	$\pm 4$	-	%
$T_{\text{SC}}$	电流负温度补偿起始点 (注 6)	-	-	130	-	$^{\circ}\text{C}$

注 4: 电气工作参数定义了器件在工作范围内并且在保证特定性能指标的测试条件下的直流和交流电参数。对于未给定上下限值的参数, 该规范不予保证其精度, 但其典型值合理反映了器件性能。

注 5: 规格书的最小、最大参数范围由测试保证, 典型值由设计、测试或统计分析保证。

注 6: 电流负温度补偿起始点为芯片内部设定温度  $130^{\circ}\text{C}$ 。

## OUT 端口输出电流特性

SM2082HD 的 OUT 端口输出电流计算公式:  $I_{OUT} = \frac{V_{REXT}}{R_{ext}} = \frac{0.6V}{R_{ext}(\Omega)}$  (A)。

其中  $V_{REXT}$  为 REXT 端口电压,  $R_{ext}$  为 REXT 端口电阻。

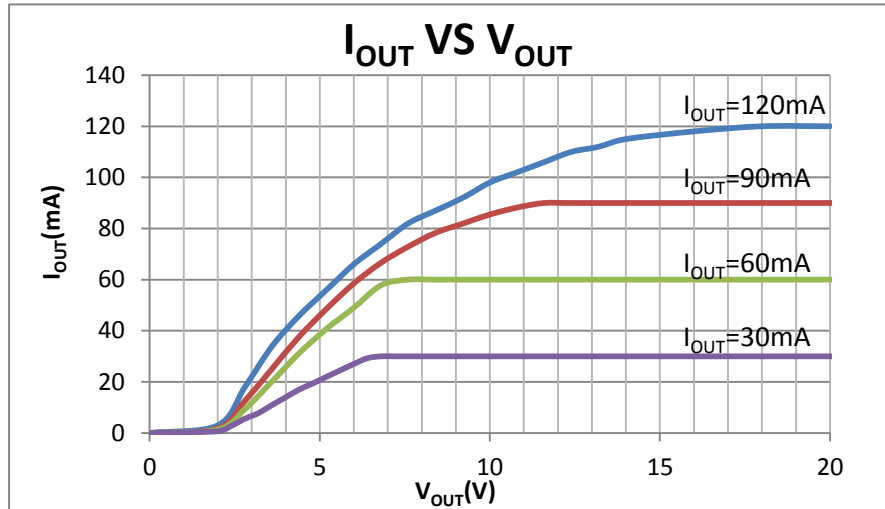


图 1. SM2082HD 恒流曲线图

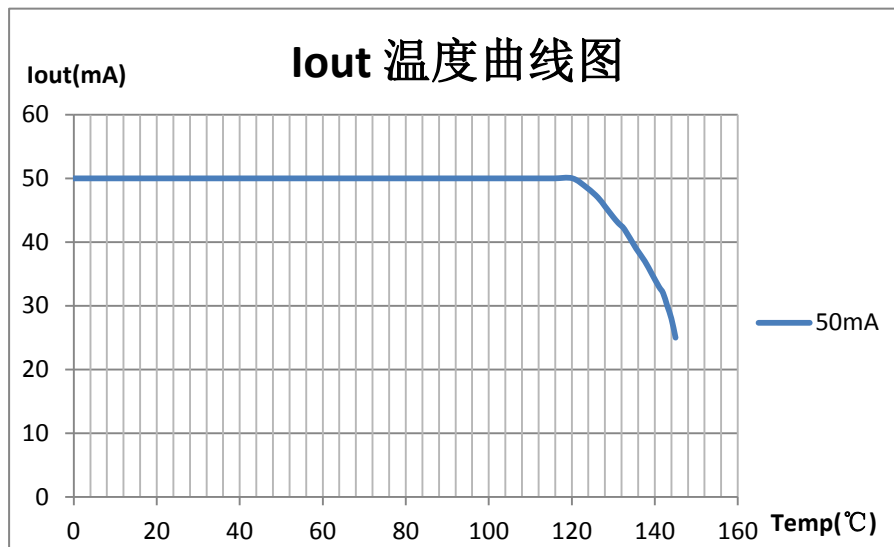


图 2. SM2082HD 输出电流温度特性 (注 7)

注 7: 芯片焊接到 2cm\*2cm, 厚度为 1mm 的铝基板上。

## 过温调节功能

当 LED 灯具内部温度过高，会引起 LED 灯出现严重的光衰，降低 LED 使用寿命。SM2082HD 集成了温度补偿功能，当芯片内部达到 130°C 过温点时，芯片将会自动减小输出电流，以降低灯具内部温度。

## 无频闪方案设计

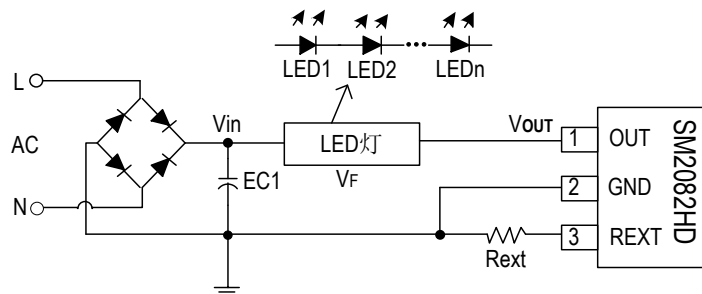


图 3. SM2082HD 无频闪应用电路原理图

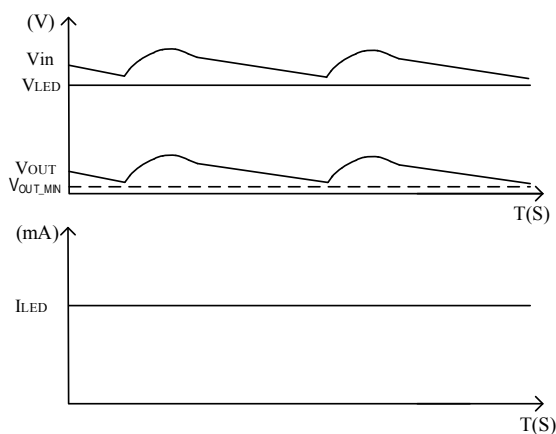


图 4. SM2082HD 无频闪方案系统工作波形

### ◆ 效率及 LED 串联数量设计

- 1) 图 3 电路中， $V_{in}$ ：线网电压， $V_F$ ：灯珠电压， $V_{out}$ ：芯片 OUT 端口电压，为保证系统无频闪，需满足：

$$V_{OUT} = V_{in} - V_F \geq V_{OUT\_MIN},$$

其中  $V_{OUT\_MIN}$ ：芯片恒流拐点电压，系统波形如图 4 所示；

- 2) 在输入电压不变条件下，为保证系统高效率，灯珠电压越高，芯片 OUT 端口电压越低，芯片损耗越小，系统工作效率越高，系统工作效率  $\eta$  计算为：

$$\eta = \frac{P_{LED}}{P_{IN}} = \frac{V_F * I_{LED}}{P_{IN}}$$

系统串接的 LED 数量  $n$  计算为： $n = \frac{V_F}{V_{LED}}$

其中  $P_{LED}$ ：系统灯珠输出功率， $P_{in}$ ：系统输入功率， $I_{LED}$ ：灯珠电流， $V_{LED}$ ：单颗 LED 灯珠电压。

- 3) 电解电容 EC1 值越大，电压  $V_{in}$  纹波越小，PF 值越小，根据方案应用功率，综合考虑，建议 220Vac 应用方案 EC1 取值 0.5~0.75uF/W，120Vac 应用方案 EC1 取值 1.2~1.5 uF/W。

## 高 PF 方案设计

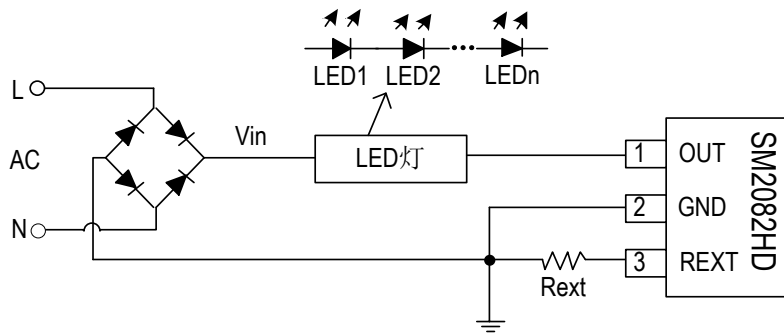


图 5. SM2082HD 高 PF 应用电路原理图

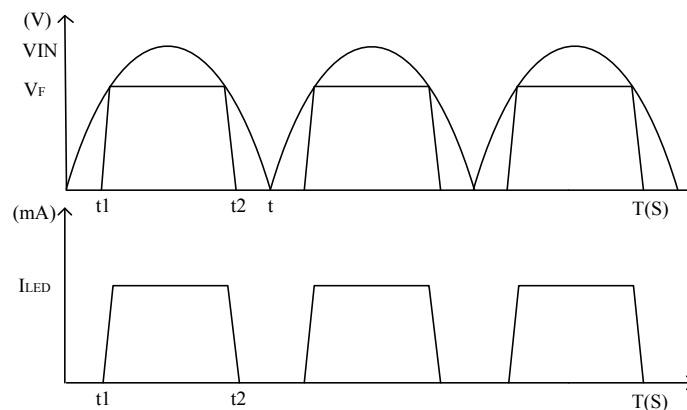


图 6. SM2082HD 高 PF 方案系统工作波形

### ◆ LED 串联数量及效率设计

1) 图 6 所示的应用电路工作效率计算如下：

$$\eta \approx \frac{P_{LED}}{P_{IN}} = \frac{(t2 - t1) * V_F * I_{LED}}{t * P_{IN}}$$

其中  $V_F$  是 LED 工作电压降， $I_{LED}$  是 LED 输出电流， $\frac{(t2 - t1)}{t}$  是一个周期内，灯珠导通时间的占空比。

2) 在相同功率的高 PF 方案应用中，若  $V_F$  灯压过低，有比较高 PF 值，但芯片 OUT 端口电压高，系统工作效率低，若灯压  $V_F$  过高，则 PF 值降低，且需要更大的  $I_{LED}$  电流，综合考虑，建议 220Vac 应用方案灯压取值 220~240V，120Vac 应用方案灯压取值 120~130V。

## 芯片并联应用说明

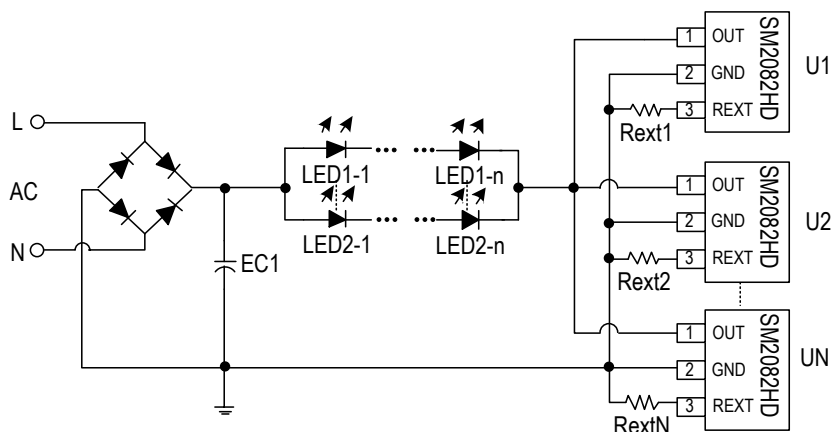


图 7. SM2082HD 并联应用电路原理图

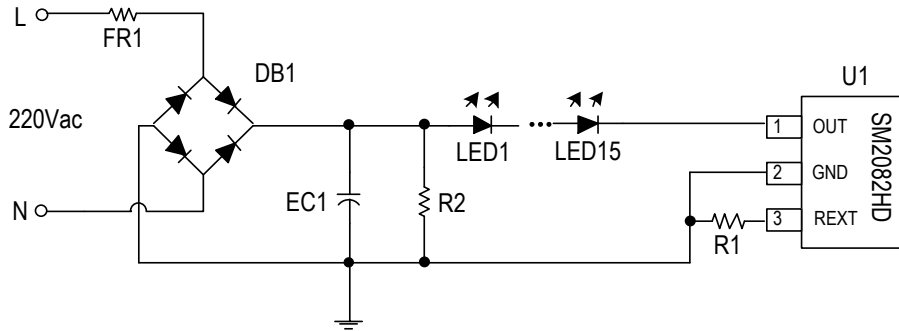
在大功率方案，使用多芯片并联应用方案，图 5 是 SM2082HD 并联应用方案电路图，LED 灯可采用串联、并联或者串、并结合连接方式；

根据 LED 灯工作电流选择并联芯片数量，图中 Rext1~Rext(n+1)的电阻值，建议设置相同，以确保每个通道的平均电流均匀分布。

## 典型应用方案

### ◆ 方案一

PF>0.5 单颗 IC 无频闪应用方案 (16W)



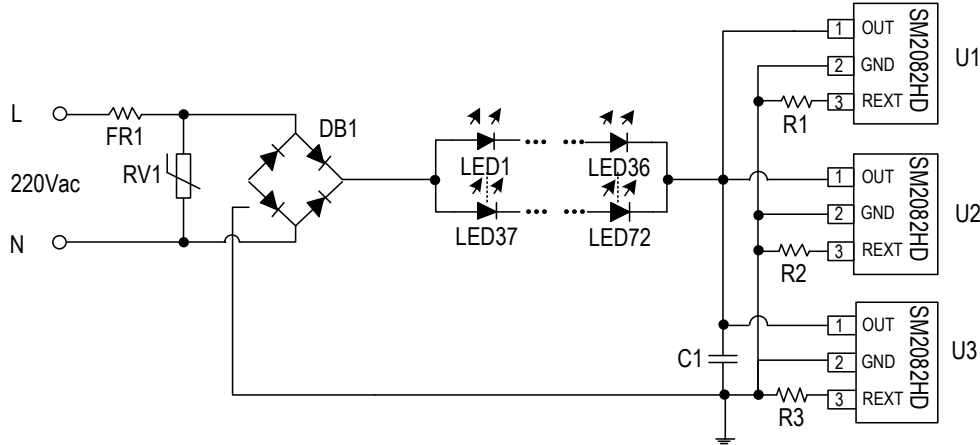
### BOM 单

位号	参数	位号	参数	位号	参数
FR1	10R/1W 绕线电阻	R1	11R/1206	LED1-LED15	18V/60mA/2835
DB1	MB6S	R2	510K/1206	U1	SM2082HD
EC1	10uF/400V				

1. LED 灯串电压建议控制在 250V 到 270V 之间，系统工作最优化；
2. 通过改变 R1 电阻值，调整输出工作电流值；

### ◆ 方案二

PF>0.9 多颗 IC 高 PF 应用方案 (50W)

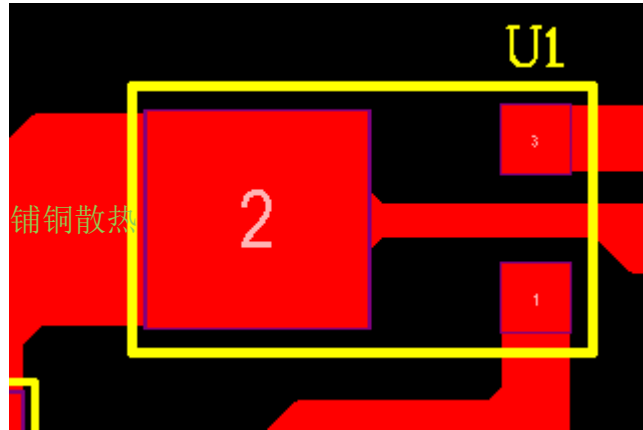


位号	参数	位号	参数	位号	参数
FR1	5.1R/1W 绕线电阻	R1-R3	4.7R/1206	C1	10nF/1KV
RV1	7D471	LED1-LED72	6V/150mA/2835		
DB1	MB6S	U1-U3	SM2082HD		

1. LED 灯串电压建议控制在 230V 到 250V 之间，系统工作最优化；
2. 通过改变 R1、R2、R3 电阻值，调整输出工作电流值；
3. 为提高系统可靠性，RV1、C1 建议保留。



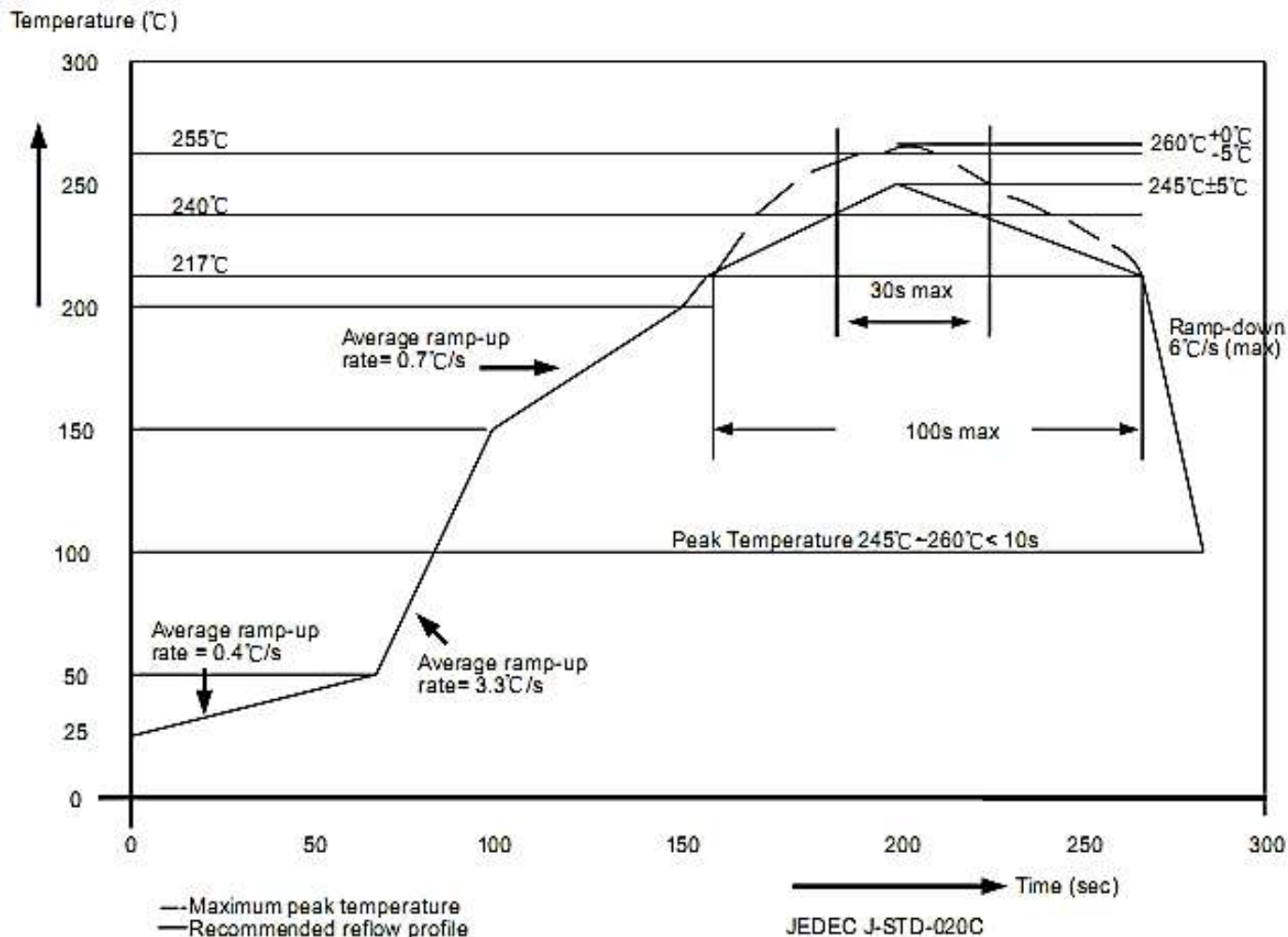
## PCB layout 注意事项



- (1) 系统实际输出功率与 PCB 板及灯壳本身散热情况有关，实际应用功率需匹配散热条件。
- (2) IC 衬底部分进行铺铜处理，进行散热，增加可靠性，铺铜如上图所示。

## 封装焊接制程

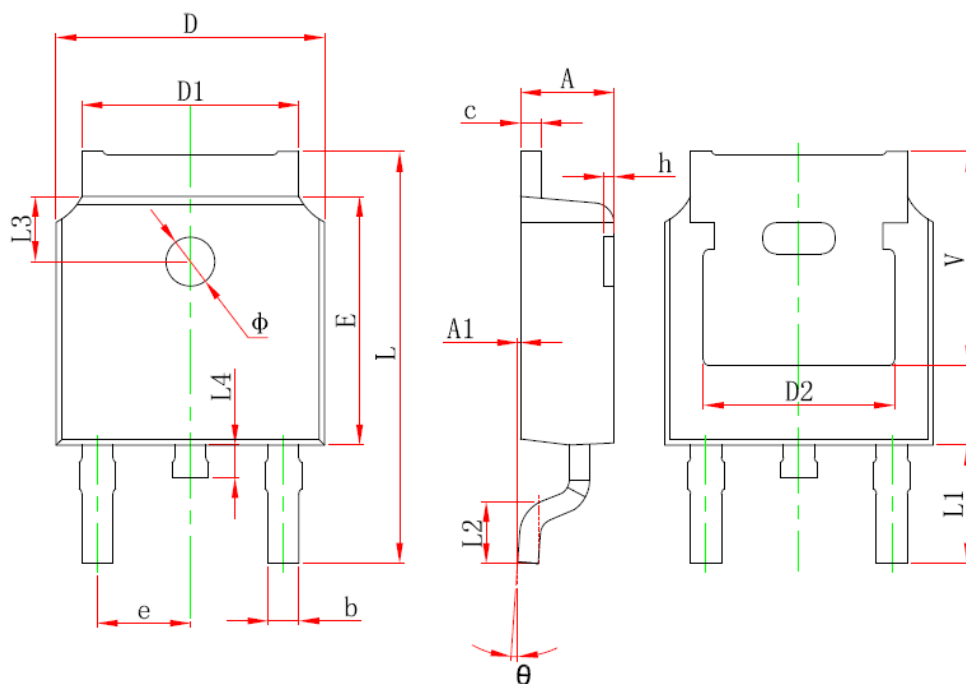
我们所生产的半导体产品遵循欧洲 RoHs 标准，封装焊接制程锡炉温度符合 J-STD-020 标准。



封装厚度	体积 mm <sup>3</sup> < 350	体积 mm <sup>3</sup> : 350-2000	体积 mm <sup>3</sup> ≥ 2000
<1.6mm	260+0°C	260+0°C	260+0°C
1.6mm~2.5mm	260+0°C	250+0°C	245+0°C
≥2.5mm	250+0°C	245+0°C	245+0°C

## 封装形式

TO252-2



Symbol	Min(mm)	Max(mm)
A	2.0	2.7
A1	-	0.2
b	0.5	1.1
c	0.3	0.8
D	6.3	6.9
D1	4.9	5.7
D2	4.83(REF)	
E	5.9	6.4
e	2.086	2.486
L	9.5	10.7
L1	2.9(REF)	
L2	1.2	1.9
L3	1.6(REF)	
L4	0.4	1.2
φ	0.9	1.5
θ	0°	10°
h	-	0.5
V	5.35(REF)	