

SM1082G

特点

- ◆ 本司专利的恒流控制技术
- ◆ 输入电压：120Vac/220Vac
- ◆ 支持可控硅调光应用电路
- ◆ 具有过温调节功能
- ◆ 芯片可与 LED 共用 PCB 板
- ◆ 线路简单、成本低廉
- ◆ 封装形式：ESOP8、SOT89-3

应用领域

- ◆ 灯丝灯
- ◆ LED 球泡灯，筒灯等
- ◆ 其它 LED 照明应用

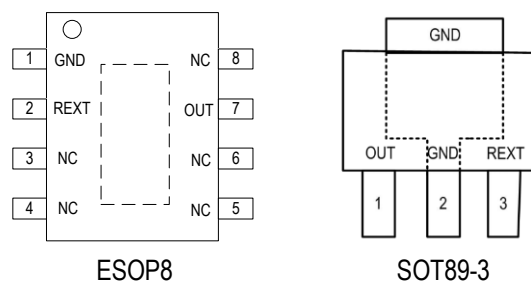


概述

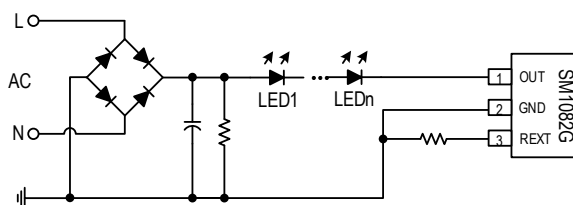
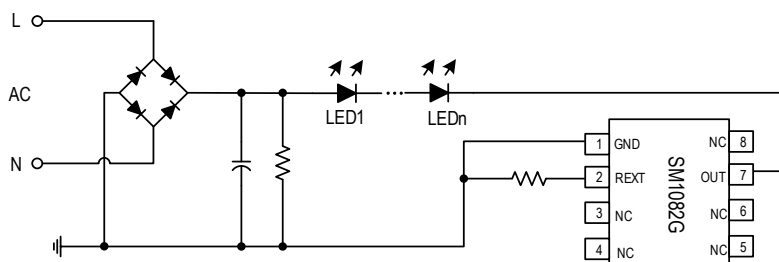
SM1082G 是一款单通道 LED 线性恒流控制芯片，芯片使用本司专利的恒流设定和控制技术，输出电流由外接 Rext 电阻设置，且输出电流不随芯片 OUT 端口电压而变化，具有较好的恒流性能。

芯片具有过温调节功能，当芯片温度达到过温调节点时，输出电流逐渐下降，起到保护芯片的功能，提高应用可靠性。系统结构简单，外围元件极少，方案成本低。

管脚图

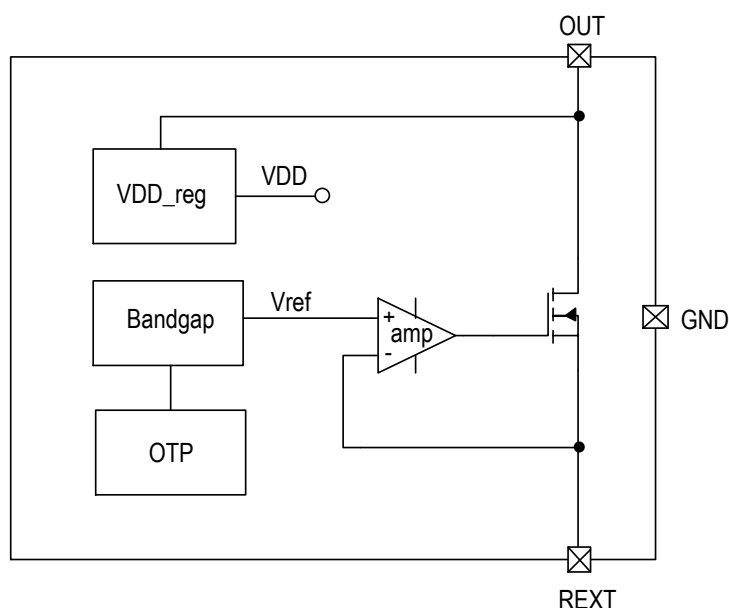


典型应用



备注：上图电源可以是交流电源，也可为直流电源。

内部功能框图



管脚说明

ESOP8		
管脚序号	管脚名称	管脚说明
1	GND	芯片地
2	REXT	输出电流值设置端口
7	OUT	电源输入与恒流输出端口
3、4、5、6、8	NC	悬空脚
衬底	NC	应用时衬底接 GND

SOT89-3		
管脚序号	管脚名称	管脚说明
1	OUT	电源输入与恒流输出端口
2	GND	芯片地
3	REXT	输出电流值设置端口

订购信息

订购型号	封装形式	包装方式		卷盘尺寸
		管装	编带	
SM1082G	ESOP8	100000 只/箱	4000 只/盘	13 寸
	SOT89-3	/	4000 只/盘	13 寸

极限参数 (注 1)

若无特殊说明, $T_A=25^{\circ}\text{C}$ 。

符号	说明	范围		单位
V_{OUT}	OUT 端口电压	-0.5~500		V
V_{REXT}	REXT 端口电压	-0.5~8		V
$R_{\theta\text{JA}}$	PN 结到环境的热阻 (注 2)	ESOP8	65	$^{\circ}\text{C/W}$
		SOT89-3	105	
P_{D}	功耗 (注 3)	ESOP8	1.25	W
		SOT89-3	1	
T_{J}	工作结温范围	-40~150		$^{\circ}\text{C}$
T_{STG}	存储温度	-55~150		$^{\circ}\text{C}$
V_{ESD}	HBM 人体放电模式	2		KV

注 1: 最大输出功率受限于芯片结温, 最大极限值是指超出该工作范围, 芯片有可能损坏。在极限参数范围内工作, 器件功能正常, 但并不完全保证满足个别性能指标。

注 2: $R_{\theta\text{JA}}$ 在 $T_A=25^{\circ}\text{C}$ 自然对流下根据 JEDEC JESD51 热测量标准在单层导热试验板上测量。

注 3: 温度升高最大功耗一定会减小, 这也是由 T_{JMAX} , $R_{\theta\text{JA}}$ 和环境温度 T_A 所决定的。最大允许功耗为 $P_{\text{D}} = (T_{\text{JMAX}} - T_A) / R_{\theta\text{JA}}$ 或是极限范围给出的数值中比较低的那个值。

电气工作参数 (注 4、5)

若无特殊说明, $T_A=25^{\circ}\text{C}$ 。

符号	说明	条件	最小值	典型值	最大值	单位
$V_{\text{OUT_MIN}}$	恒流拐点	$I_{\text{OUT}}=30\text{mA}$	-	-	7	V
$V_{\text{OUT_BV}}$	OUT 端口耐压	-	500	-	-	V
I_{OUT}	OUT 输出电流	-	5	-	90	mA
I_{DD}	静态电流	$V_{\text{OUT}}=20\text{V}$, REXT 悬空	0.100	0.160	0.220	mA
V_{REXT}	REXT 端口电压	$V_{\text{OUT}}=15\text{V}$	0.589	0.627	0.665	V
D_{IOUT}	IOUT 片间偏差	$I_{\text{OUT}}=30\text{mA}$	-	± 6	-	%
T_{SC}	电流负温度补偿起始点 (注 6)	-	-	145	-	$^{\circ}\text{C}$

注 4: 电气工作参数定义了器件在工作范围内并且在保证特定性能指标的测试条件下的直流和交流电参数。对于未给定上下限值的参数, 该规范不予保证其精度, 但其典型值合理反映了器件性能。

注 5: 规格书的最小、最大参数范围由测试保证, 典型值由设计、测试或统计分析保证。

注 6: 电流负温度补偿起始点为芯片内部设定温度 145°C 。

OUT 端口输出电流特性

SM1082G 的 OUT 端口输出电流计算公式： $I_{OUT} = \frac{V_{REXT}}{R_{ext}} = \frac{0.627V}{R_{ext}(\Omega)} (A)$ 。

其中 V_{REXT} 为 REXT 端口电压， R_{ext} 为 REXT 端口电阻。

过温调节功能

当 LED 灯具内部温度过高，会引起 LED 灯出现严重的光衰，降低 LED 使用寿命。SM1082G 集成了温度补偿功能，当芯片内部达到 145°C 过温点时，芯片将会自动减小输出电流，以降低灯具内部温度。

系统方案设计

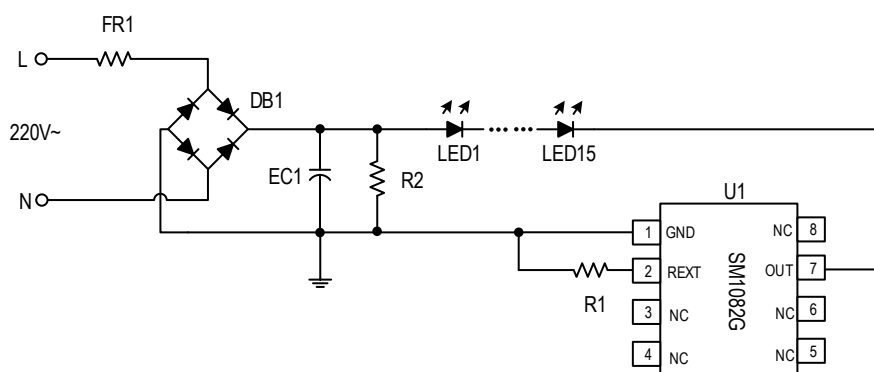


图 1. SM1082G 应用电路原理图

◆ 效率设计理论

图 1 所示的应用电路工作效率计算如下：

$$\eta = \frac{P_{LED}}{P_{IN}} = \frac{n * V_{LED} * I_{LED}}{V_{IN} * I_{LED}} = \frac{n * V_{LED}}{V_{IN}}$$

其中 V_{in} 是系统输入电源电压， V_{LED} 是单个 LED 工作电压降， I_{LED} 是 LED 平均电流。可看出系统串联的 LED 数量 n 越大，系统工作效率越高。

系统设计过程中，需根据应用环境调整 SM1082G 的 OUT 端口工作电压，优化 η 值。

◆ LED 串联数量设计

系统串联的 LED 数量设计需考虑以下两个方面：

- 1) 图 1 电路中，OUT 端口电压 $V_{OUT} = V_{in} - n * V_{LED}$ ，为保证芯片正常工作，需保证 OUT 端口电压 $V_{OUT} \geq V_{OUT_MIN}$ ；
- 2) 芯片 OUT 端口电压越低，系统工作效率越高。

综合以上两点，系统串联的 LED 数量 n 计算为：

$$n = \frac{V_{in} - V_{out}}{V_{LED}}$$

芯片应用说明

◆ 单颗芯片应用说明

图 2 是 SM1082G 交流电源应用方案电路图，LED 灯可采用串联、并联或者串、并结合连接方式；C1 是电解电容，用于降低 Vin 电压纹波；Rext 电阻用于设置 LED 灯工作电流。

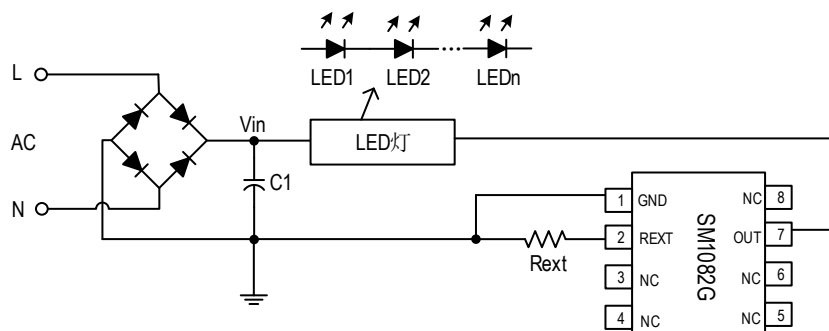


图 2. SM1082G 典型应用电路—交流电源输入

电解电容 C1 值越大，电压 Vin 纹波越小，SM1082G OUT 端口电压纹波越小。C1 值根据 LED 灯总工作电流而定：电流越大，C1 容值越大。具体计算方法如下：

$$\text{滤波电容 } C1 \text{ 容值: } C1 = \frac{I_{LED} * t}{\Delta V}$$

公式中， I_{LED} 为整个方案中的平均电流，时间 t：在 50Hz 时约为 $(1/4) * (1/f_{AC}) = 5ms$ ， ΔV 是 OUT 端口电压纹波。

◆ 芯片并联应用说明

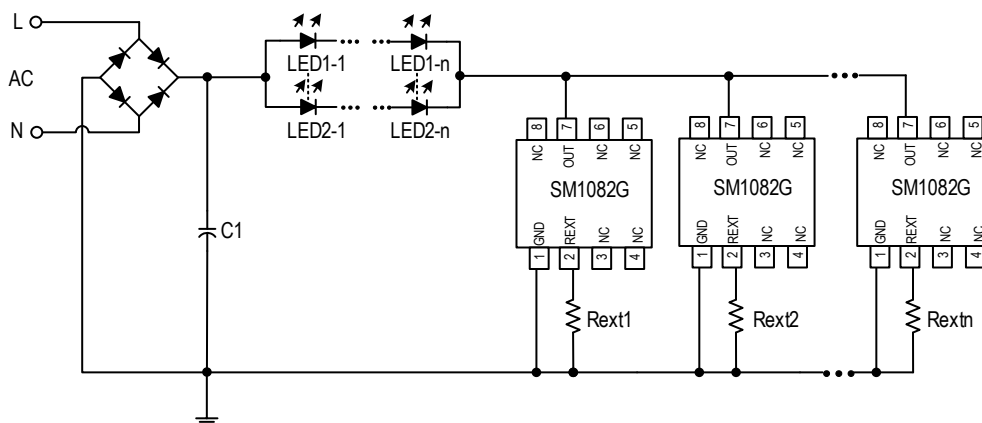
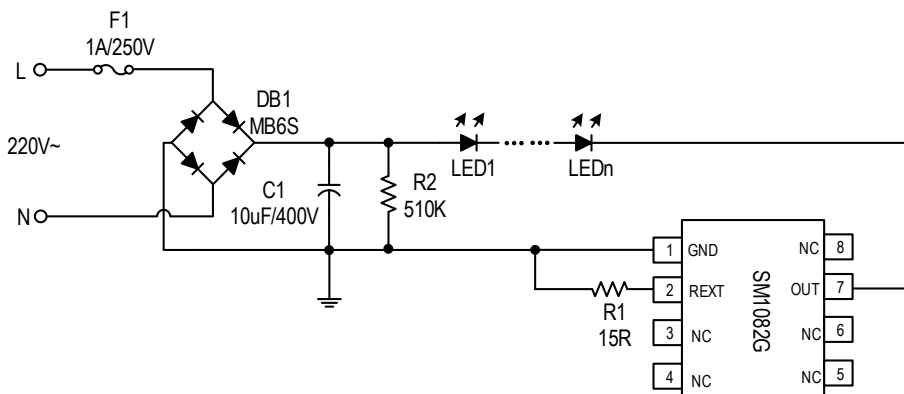


图 3. SM1082G 并联应用电路原理图

根据 LED 灯工作电流选择并联芯片数量，图中 Rext1~Rext(n+1) 的电阻值建议设置相同，以确保每个通道的平均电流均匀分布。

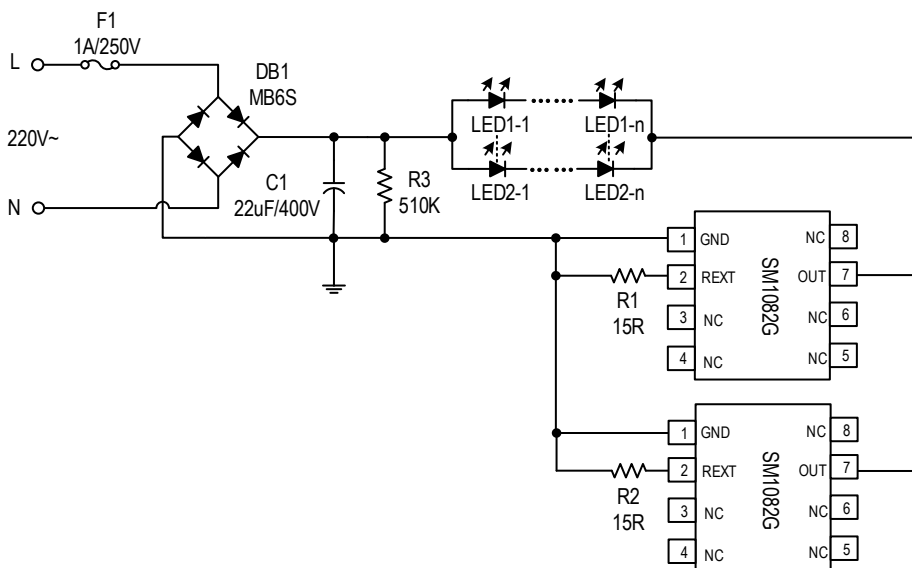
典型应用方案

◆ 方案一 SM1082G 无频闪应用方案（12W）



1. LED 灯串电压建议控制在 250V 到 270V 之间，系统工作最优化。
2. 通过改变 R1 电阻值，调整输出工作电流值。

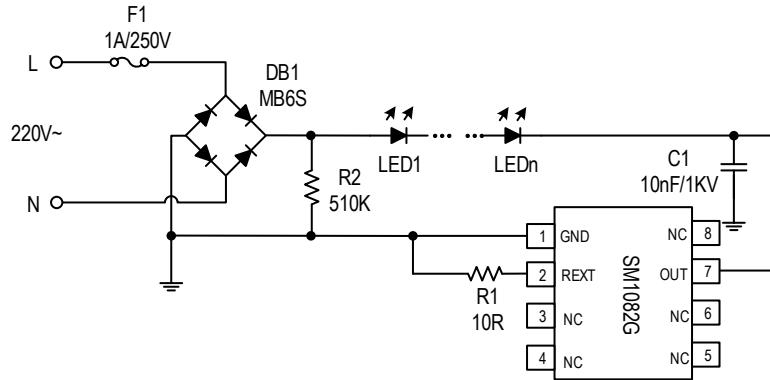
◆ 方案二 SM1082G 无频闪应用方案（24W）



1. LED 灯串电压建议控制在 250V 到 270V 之间，系统工作最优化。
2. 通过改变 R1, R2 电阻值，调整输出工作电流值。

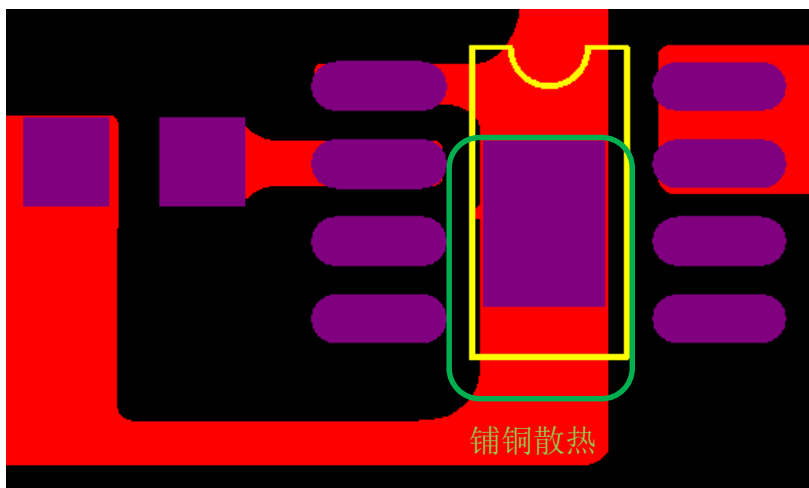
◆ 方案三

SM1082G 高 PF 应用方案 (9W)



1. LED 灯串电压建议控制在 210V 到 230V 之间，系统工作最优化。
2. 通过改变 R1 电阻值，调整输出工作电流值。
3. C1 电容为抗干扰器件，建议使用。

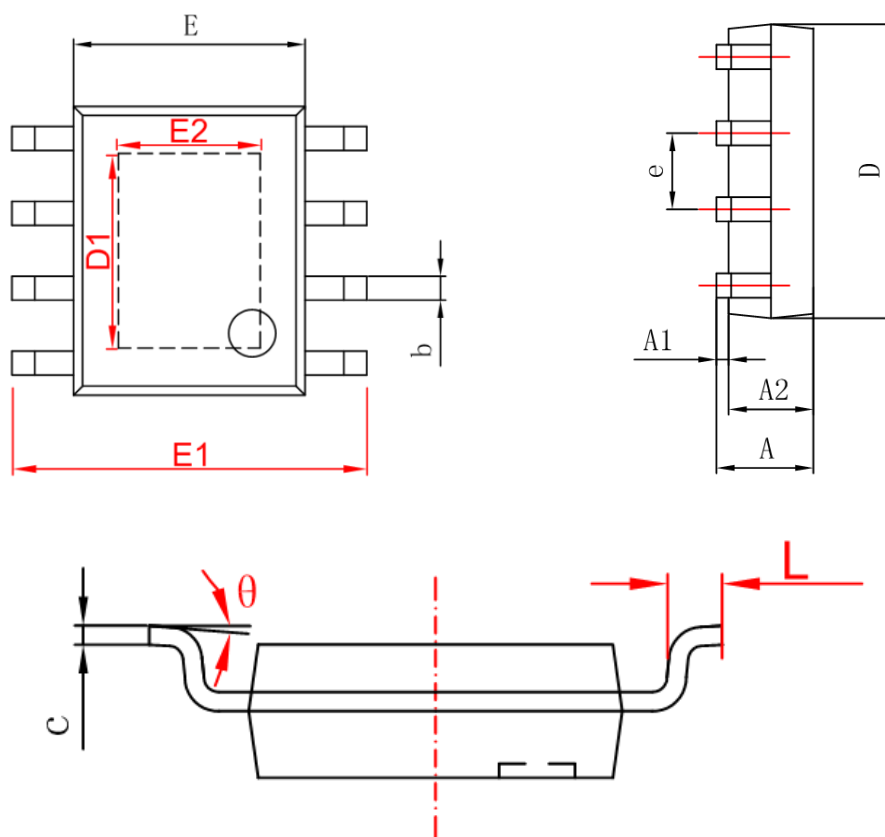
PCB layout 注意事项



- (1) IC 衬底与 PCB 需要采用锡膏工艺，保证 IC 衬底与 PCB 接触良好，IC 衬底禁止使用红胶工艺。
- (2) 系统实际输出功率与 PCB 板及灯壳本身散热情况有关，实际应用功率需匹配散热条件。
- (3) IC 衬底部分进行铺铜处理，进行散热，增加可靠性，铺铜如上图所示，建议衬底焊盘大小为 2.5mm*1.8mm。
- (4) IC 衬底焊盘漏铜距离 OUT 端口需保证 0.8mm 以上的间距。

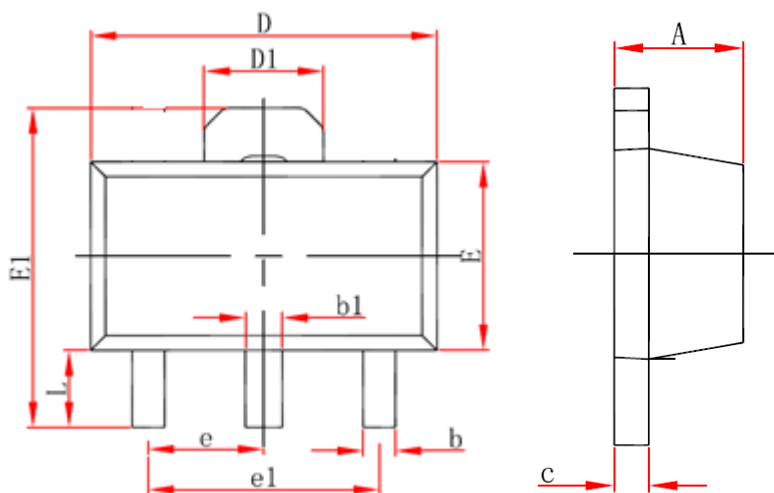
封装形式

ESOP8



Symbol	Min(mm)	Max(mm)
A	1.25	1.95
A1	-	0.1
A2	1.25	1.75
b	0.25	0.7
c	0.1	0.35
D	4.6	5.3
D1	3.12(REF)	
E	3.7	4.2
E1	5.7	6.4
E2	2.34(REF)	
e	1.270(BSC)	
L	0.2	1.5
θ	0°	10°

SOT89-3



Symbol	Min(mm)	Max(mm)
A	1.3	1.8
b	0.2	0.7
b1	0.25	0.75
c	0.2	0.6
D	4.3	4.8
E	2.2	2.8
E1	3.8	4.5
D1	1.55(REF)	
e	1.5(TYP)	
e1	3.0(TYP)	
L	0.8	1.5

说明书修订记录

日期	说明书版本	修订内容简介
2023-02-02	ZOSOGZW1.0	说明书初版