

SM2082D

特点

- ◆ 本司专利的恒流控制技术
 - a) OUT 端口输出电流外置可调，范围 5mA-120mA
 - b) 芯片间输出电流偏差 $\leq\pm 4\%$
- ◆ 输入电压：120Vac/220Vac
- ◆ 支持可控硅调光应用电路
- ◆ 具有过温调节功能
- ◆ 芯片可与 LED 共用 PCB 板
- ◆ 线路简单、成本低廉
- ◆ 封装形式：TO252-2、SOT223、SOT89-3

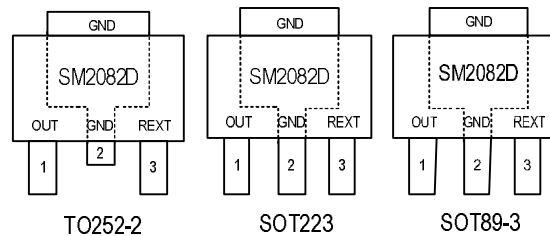
应用领域

- ◆ 灯丝灯
- ◆ LED 球泡灯，筒灯等
- ◆ 其它 LED 照明应用

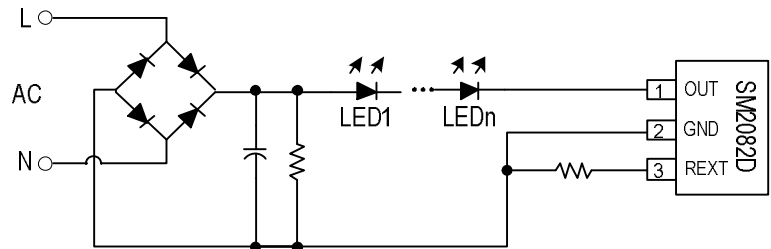
概述

SM2082D 是一款单通道 LED 线性恒流控制芯片，芯片使用本司专利的恒流设定和控制技术，输出电流由外接 Rext 电阻设置为 5mA-120mA，且输出电流不随芯片 OUT 端口电压而变化，具有较好的恒流性能。系统结构简单，外围元件极少，方案成本低。

管脚图



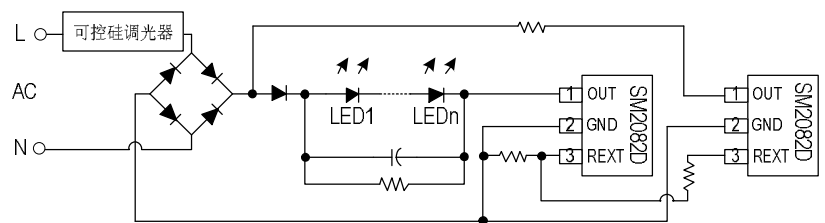
典型应用一



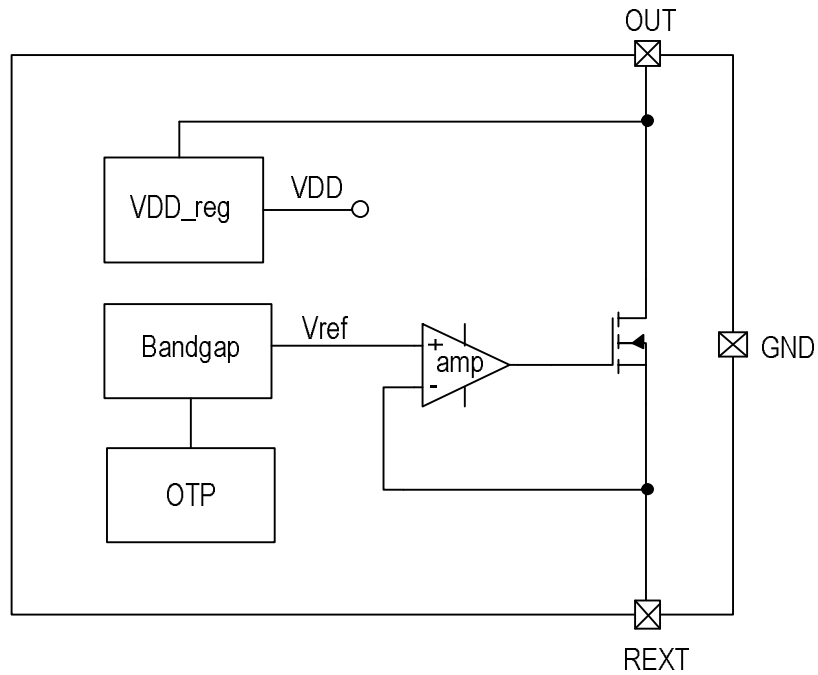
备注：上图电源可以是交流电源，也可为直流电源。

典型应用二

调光方案应用电路



内部功能框图



管脚说明

TO252-2/SOT223/SOT89-3		
管脚序号	管脚名称	管脚说明
1	OUT	电源输入与恒流输出端口
2	GND	芯片地
3	REXT	输出电流值设置端口

订购信息

订购型号	封装形式	包装方式		卷盘尺寸
		管装	编带	
SM2082D	TO252-2	40000 只/箱	2500 只/盘	13 寸
	SOT223	/	2500 只/盘	13 寸
	SOT89-3	/	4000 只/盘	13 寸

极限参数

若无特殊说明，环境温度为 25°C。

符号	说明	范围		单位
V _{OUT}	OUT 端口电压	-0.5~450		V
V _{REXT}	REXT 端口电压	-0.5~8		V
R _{θJA} ^{注1}	PN 结到环境的热阻	TO252-2	55	°C/W
		SOT223	70	
		SOT89-3	125	
T _J	工作结温范围	-40~150		°C
T _{STG}	存储温度	-55~150		°C
V _{ESD}	HBM 人体放电模式	>2		KV

注 1：散热表现与散热片尺寸、PCB 厚度与层数息息相关。实际应用条件下的热阻值会与测试值存在一定差异，使用者可选择适当的封装与 PCB 布局，以达到理想的散热表现。

电气工作参数

若无特殊说明，环境温度为 25°C。

符号	说明	条件	最小值	典型值	最大值	单位
V _{OUT_MIN}	恒流拐点	I _{OUT} =30mA	-	-	6.5	V
V _{OUT_BV}	OUT 端口耐压	-	450	-	-	V
I _{OUT}	输出电流	-	5	-	120	mA
I _{DD}	静态电流	V _{OUT} =10V, REXT 悬空	0.1	0.16	0.25	mA
V _{REXT}	REXT 端口电压	V _{OUT} =10V	0.58	0.6	0.62	V
D _{IOUT}	I _{OUT} 片间偏差	I _{OUT} =30mA	-	±4	-	%
T _{SC}	电流负温度补偿起始点 ^{注2}	-	-	110	-	°C

注 2：电流负温度补偿起始点为芯片内部设定温度 110°C。

OUT 端口输出电流特性

SM2082D 的 OUT 端口输出电流计算公式： $I_{OUT} = \frac{V_{REXT}}{R_{EXT}} = \frac{0.6V}{R_{EXT}(\Omega)}$ (A)。

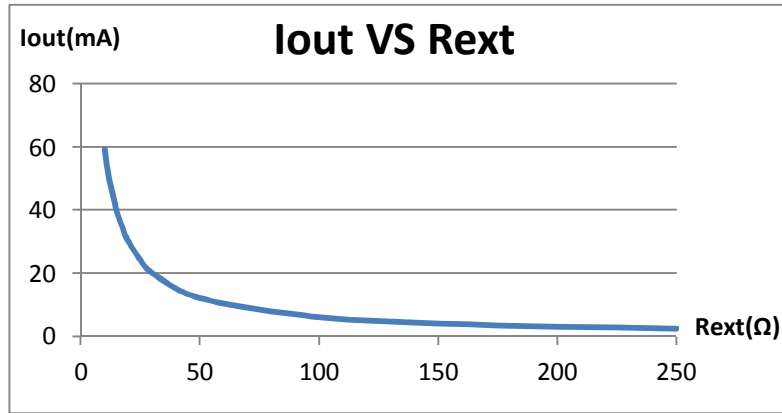


图 1. SM2082D 输出电流与 Rext 电阻关系曲线

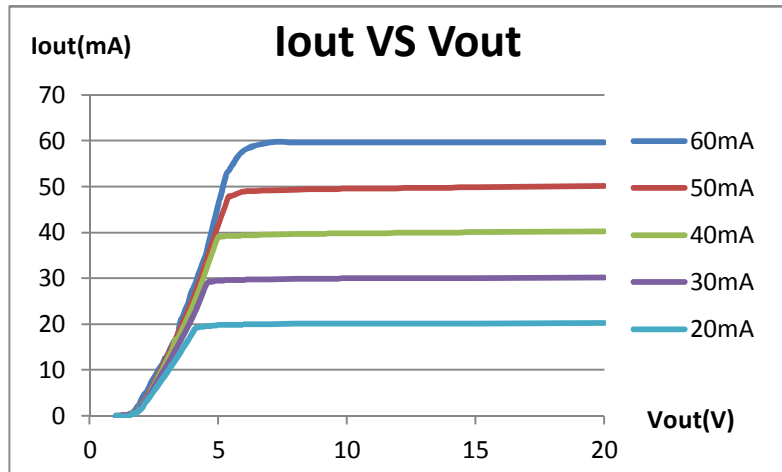


图 2. SM2082D 恒流曲线图

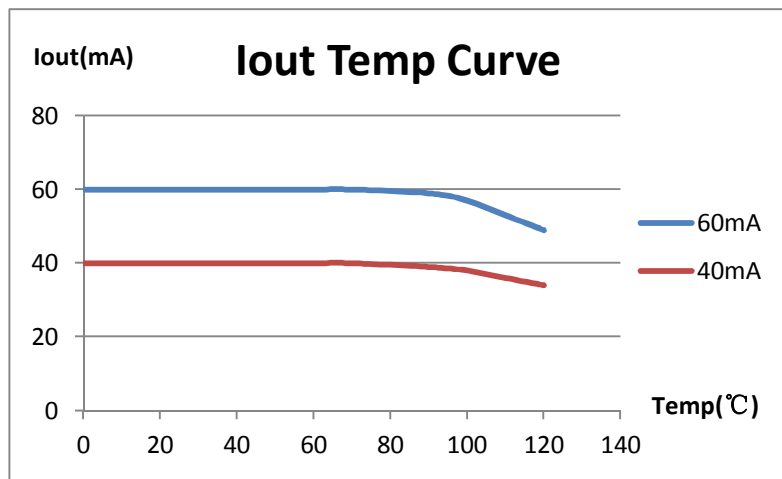


图 3. SM2082D 输出电流温度特性^{注3}

注 3: 芯片焊接到 2mm*2mm, 厚度为 1mm 的铝基板上;

过温调节功能

当 LED 灯具内部温度过高, 会引起 LED 灯出现严重的光衰, 降低 LED 使用寿命。SM2082D 集成了温度补偿功能, 当芯片内部达到 110°C 过温点时, 芯片将会自动减小输出电流, 以降低灯具内部温度。

系统方案设计

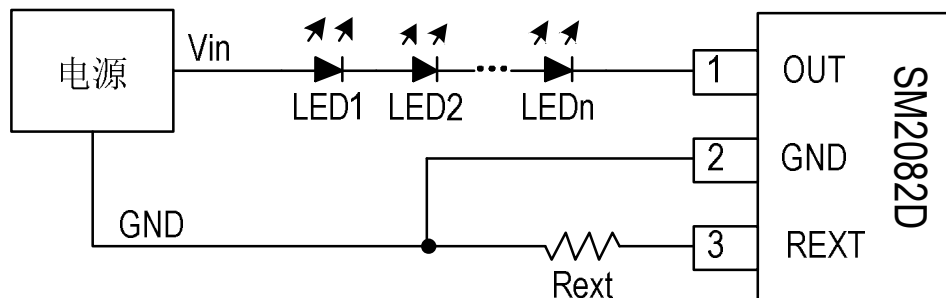


图 4. SM2082D 应用电路原理图

◆ 效率设计理论

图 4 所示的应用电路工作效率计算如下:

$$\eta = \frac{P_{LED}}{P_{IN}} = \frac{n * V_{LED} * I_{LED}}{V_{IN} * I_{LED}} = \frac{n * V_{LED}}{V_{IN}}$$

其中 V_{in} 是系统输入电源电压, V_{LED} 是单个 LED 工作电压降, I_{LED} 是 LED 平均电流。可看出系统串联的 LED 数量 n 越大, 系统工作效率越高。

系统设计过程中, 需根据应用环境调整 SM2082D 的 OUT 端口工作电压, 优化 η 值。

◆ LED 串联数量设计

系统串接的 LED 数量设计需考虑以下两个方面:

- 1) 图 4 电路中, OUT 端口电压 $V_{OUT} = V_{in} - n * V_{LED}$, 为保证芯片正常工作, 需保证 OUT 端口电压 $V_{OUT} \geq V_{OUT_MIN}$;
- 2) 芯片 OUT 端口电压越低, 系统工作效率越高。

综合以上两点, 系统串接的 LED 数量 n 计算为:

$$n = \frac{V_{in} - V_{out}}{V_{LED}}$$

芯片应用说明

◆ 单颗芯片应用说明

图 5 是 SM2082D 交流电源应用方案电路图，LED 灯可采用串联、并联或者串、并结合连接方式；C1 是电解电容，用于降低 Vin 电压纹波；Rext 电阻用于设置 LED 灯工作电流。

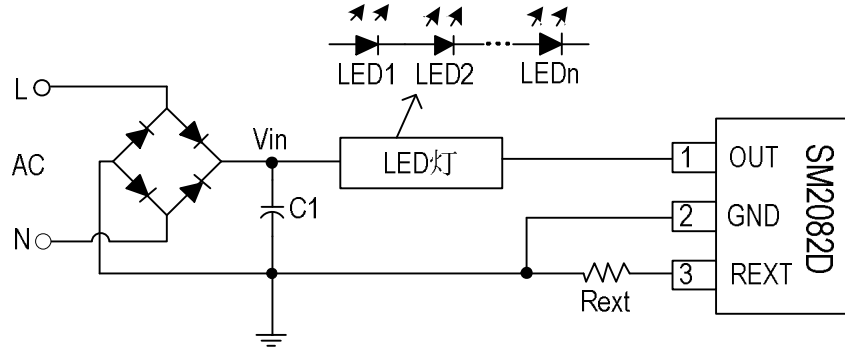


图 5 SM2082D 典型应用电路—交流电源输入

电解电容 C1 值越大，电压 Vin 纹波越小，SM2082D OUT 端口电压纹波越小。C1 值根据 LED 灯总工作电流而定：电流越大，C1 容值越大。具体计算方法如下：

$$\text{滤波电容 } C1 \text{ 容值: } C1 = \frac{I_{LED} * t}{\Delta V}$$

公式中， I_{LED} 为整个方案中的平均电流，时间 t ：在 50Hz 时约为 $(1/4) * (1/f_{AC}) = 5ms$ ， ΔV 是 OUT 端口电压纹波。

◆ 芯片并联应用说明

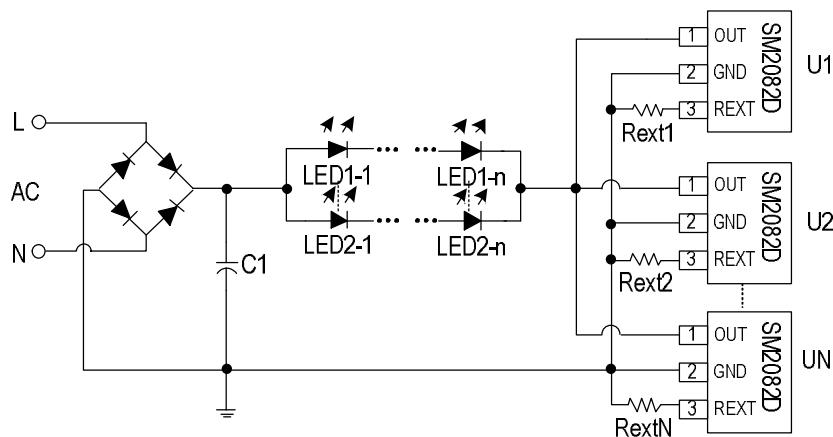


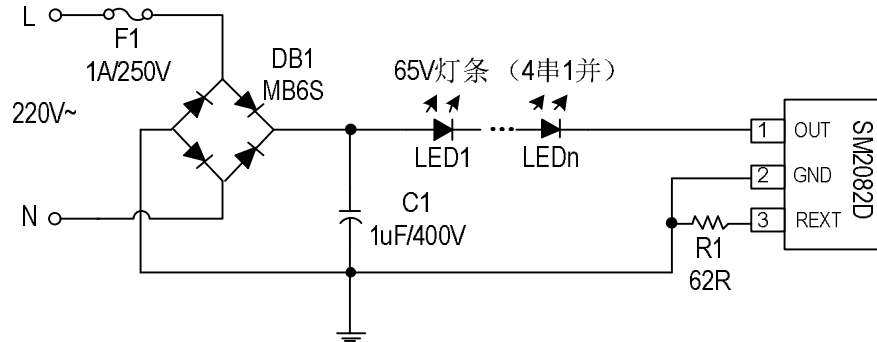
图 6. SM2082D 并联应用电路原理图

根据 LED 灯工作电流选择并联芯片数量，图中 $R_{ext1} \sim R_{ext(n+1)}$ 的电阻值电阻值建议设置相同，以确保每个通道的平均电流均匀分布。

典型应用方案

◆ 方案一

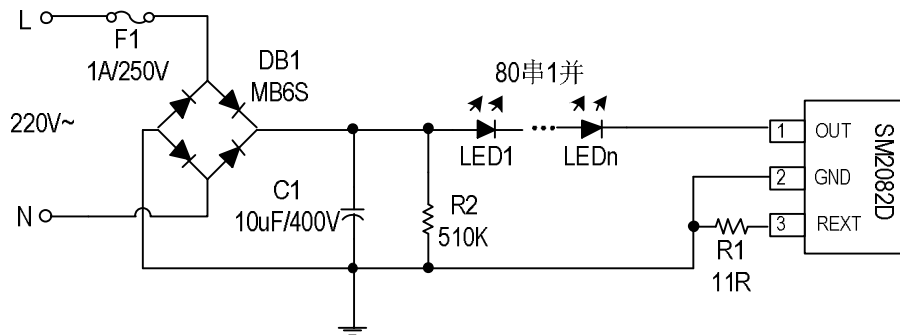
SM2082D SOT89-3 封装无频闪应用方案 (3W)



1. LED 灯串电压建议控制在 250V 到 270V 之间，系统工作最优化。
2. 通过改变 R1 电阻值，调整输出工作电流值。

◆ 方案二

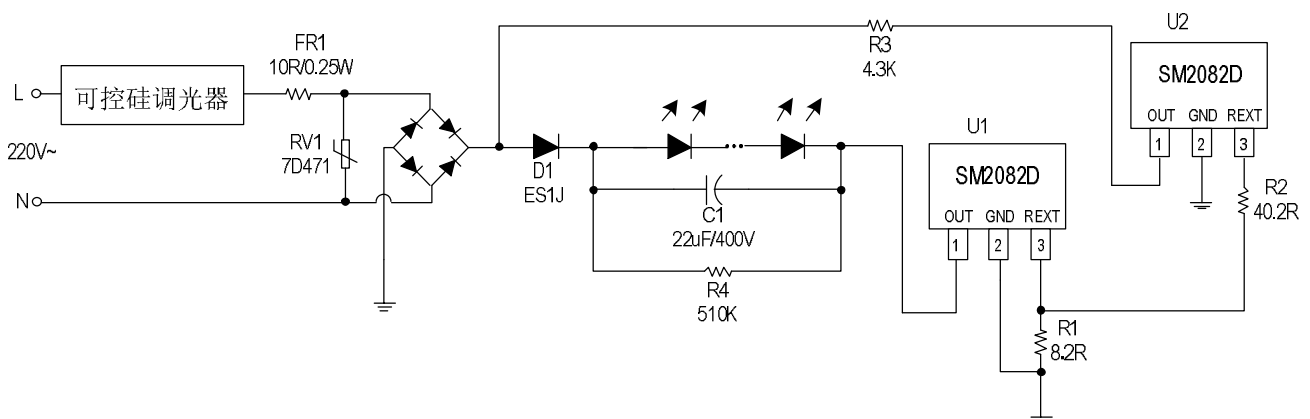
SM2082D TO252 封装无频闪应用方案 (16W)



1. LED 灯串电压建议控制在 250V 到 270V 之间，系统工作最优化。
2. 通过改变 R1 电阻值，调整输出工作电流值。

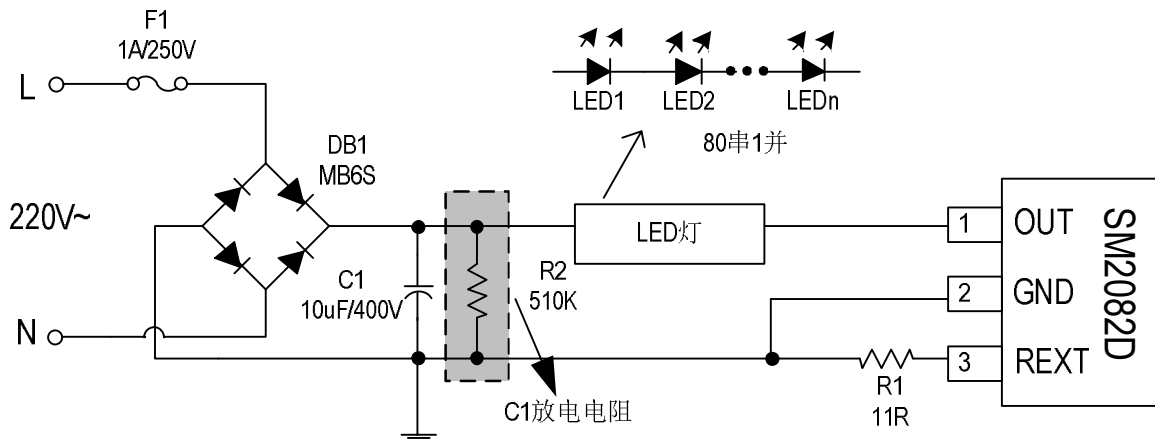
◆ 方案三

SM2082D TO252 封装可控硅调光应用方案 (12W)

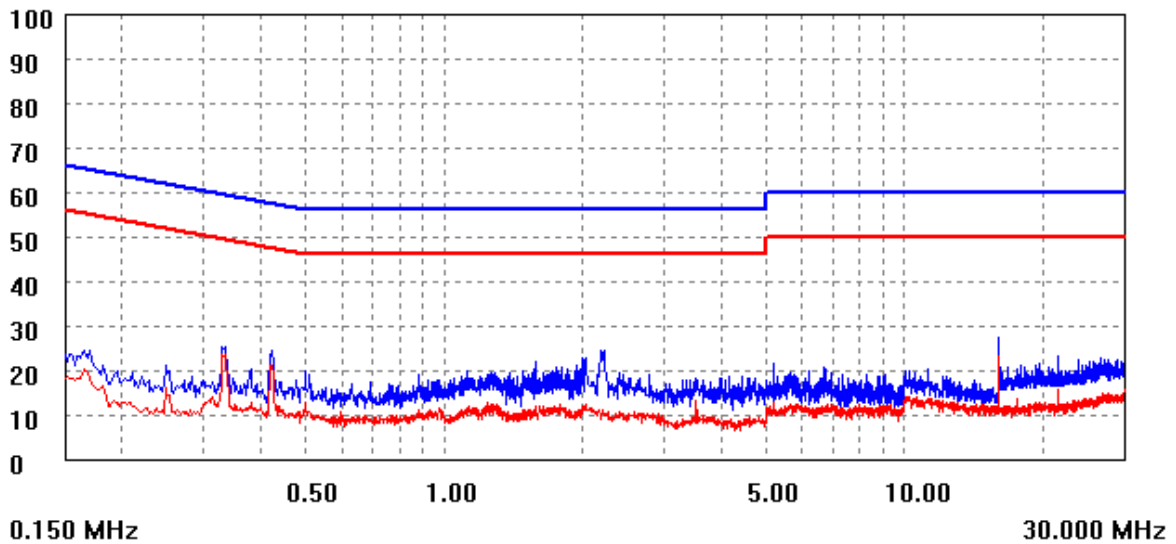


1. LED 灯串电压建议控制在 230V 到 250V 之间，系统工作最优化。
2. 通过改变 R1 电阻值，调整输出工作电流值，改变 R2 电阻值，调整泄放电流值。
3. R3 为 1W 的功率电阻，用于降低 U2 SM2082D 的功耗。

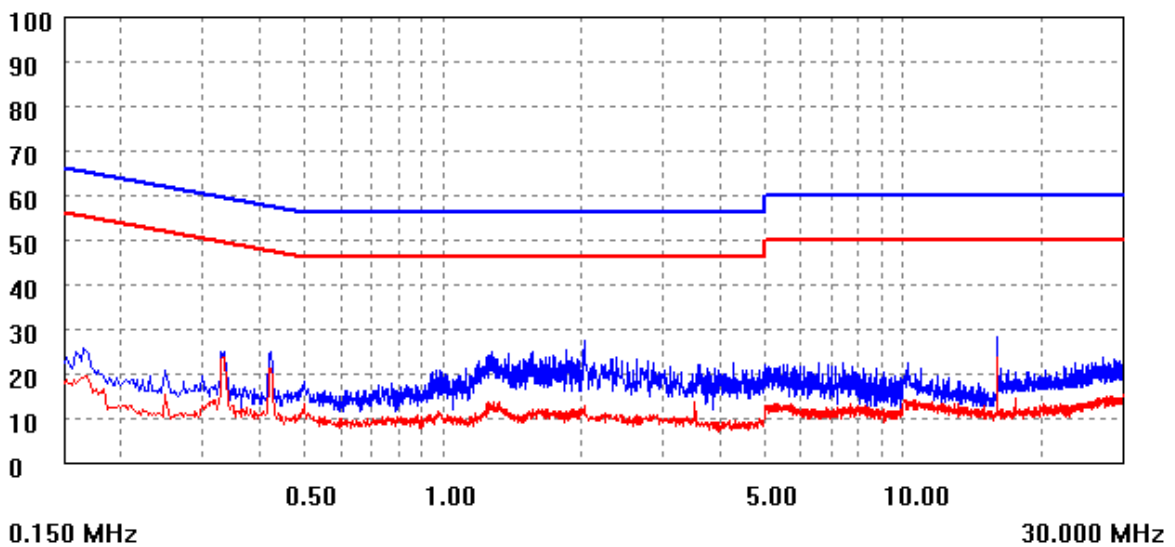
典型应用方案 EMI 测试



EMI 测试：N 线测试结果

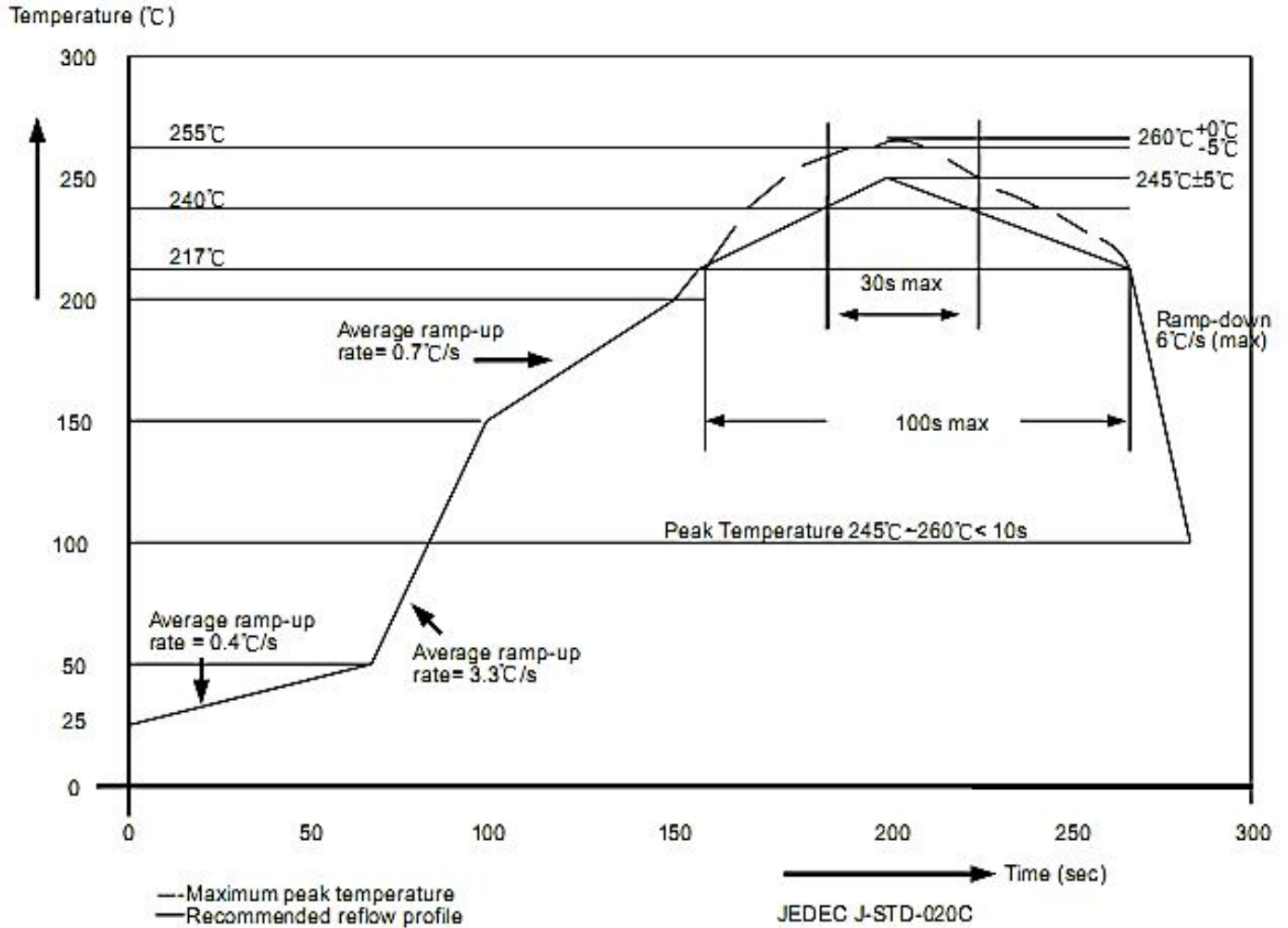


EMI 测试：L 线测试结果



封装焊接制程

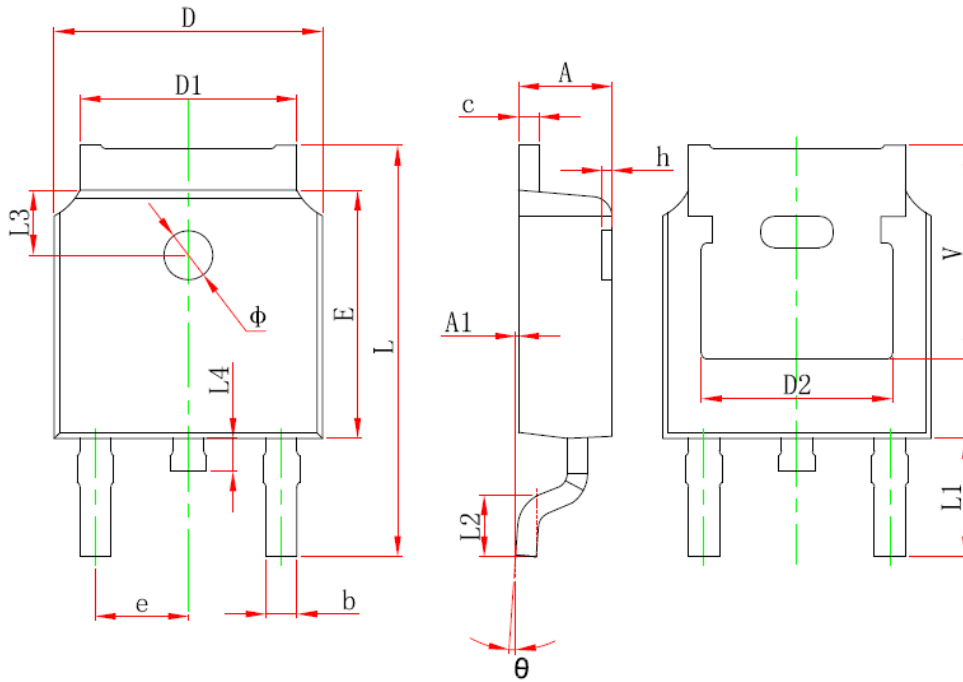
我们所生产的半导体产品遵循欧洲RoHs 标准，封装焊接制程锡炉温度符合 J-STD-020 标准。



封装厚度	体积 mm ³ < 350	体积 mm ³ : 350-2000	体积 mm ³ ≥ 2000
<1.6mm	260+0°C	260+0°C	260+0°C
1.6mm~2.5mm	260+0°C	250+0°C	245+0°C
≥2.5mm	250+0°C	245+0°C	245+0°C

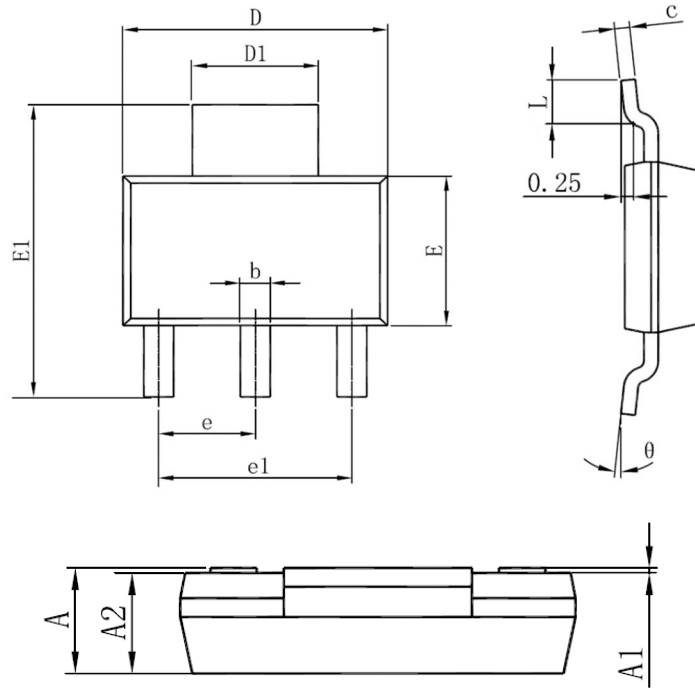
封装形式

T0252-2



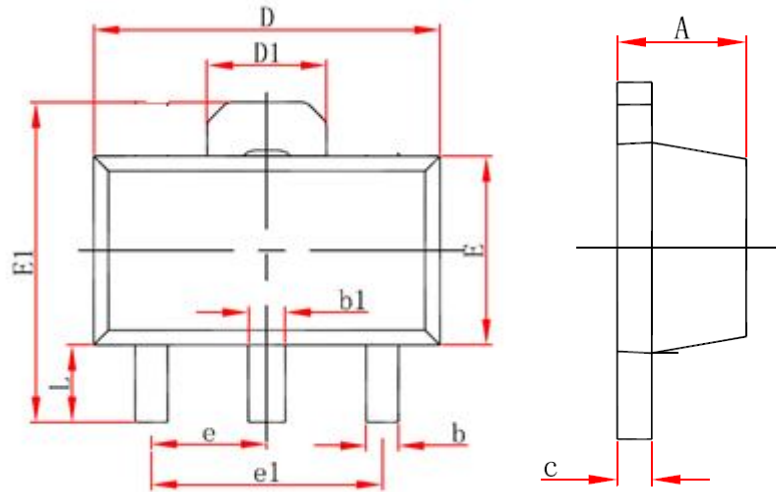
Symbol	Min(mm)	Max(mm)
A	2.0	2.7
A1	-	0.2
b	0.5	1.1
c	0.3	0.8
D	6.3	6.9
D1	4.9	5.7
D2	4.83(REF)	
E	5.9	6.4
e	2.086	2.486
L	9.5	10.7
L1	2.9(REF)	
L2	1.2	1.9
L3	1.6(REF)	
L4	0.4	1.2
φ	0.9	1.5
θ	0°	10°
h	-	0.5
V	5.35(REF)	

SOT223



Symbol	Min(mm)	Max(mm)
A	1.4	2.0
A1	-	0.1
A2	1.4	1.8
b	0.55	1.0
c	0.1	0.45
D	6.1	6.7
D1	2.8	3.3
E	3.2	3.9
E1	6.7	7.3
e	2.3(BSC)	
e1	4.6(BSC)	
L	0.7	1.4
θ	0°	10°

SOT89-3



Symbol	Min(mm)	Max(mm)
A	1.3	1.8
b	0.2	0.7
b 1	0.25	0.75
c	0.2	0.6
D	4.3	4.8
E	2.2	2.8
E1	3.8	4.5
D1	1.55(REF)	
e	1.5(TYP)	
e 1	3.0(TYP)	
L	0.8	1.5