

# SM15155E

## 特点

- ◆ 输入电压范围：5~40V
- ◆ 恒流特性
  - a) 内置电流增益，调节 OUT RGBWY 电流 10~300mA；
  - b) 输出电流偏差 $\leq \pm 5\%$ ；
  - c) 恒流拐点电压低：  
 $I_{OUT\_RGBWY}=300mA@V_{DS}=0.8V、V_{DD}=5V$
- ◆ 采用归零码协议传输数据
- ◆ 归零码数据速率：800Kbps
- ◆ 调光灰度等级：65536 级
- ◆ 输出电流开启脉宽最小：160ns
- ◆ OUT 输出电流调光 PWM 频率 4KHz
- ◆ 上电默认 OUT 端口关闭
- ◆ 内置过温保护功能
- ◆ 支持芯片级联应用（DIN→DOUT）
- ◆ 内置数据整形，数据级联不衰减
- ◆ 支持待机模式，待机功耗 <2mW
- ◆ 封装形式：ESOP8/EMSOP8

## 应用领域

- ◆ LED 亮化照明
- ◆ LED 背光源

## 概述

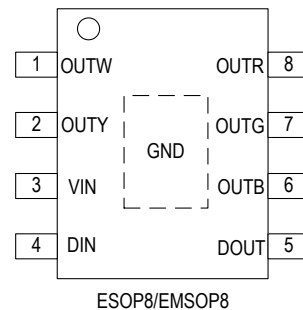
SM15155E 是一款单线、归零码协议的 5 通道低压线性驱动芯片，可实现低电压恒流开启且输出电流精度高。芯片内置 OUT 端口高压驱动模块、归零码解码模块、过温保护模块、恒流驱动模块、归零码数据整形输出模块。OUT RGBWY 各内置 5bits 电流增益调节位，设置输出电流 10~300mA，每个电流增益调节步进 10mA。

SM15155E OUT RGBWY 均支持 65536 灰度调光，灯具颜色调节平滑细腻。

SM15155E 芯片 DIN 输入待机信号进入待机模式，实现低待机功耗；同时检测 DIN 输入数据，自动退出待机模式。

SM15155E 具有过温保护功能，当内部温度达到过温保护点时降低输出电流，提升系统工作可靠性。

## 管脚图



## 内部功能框图

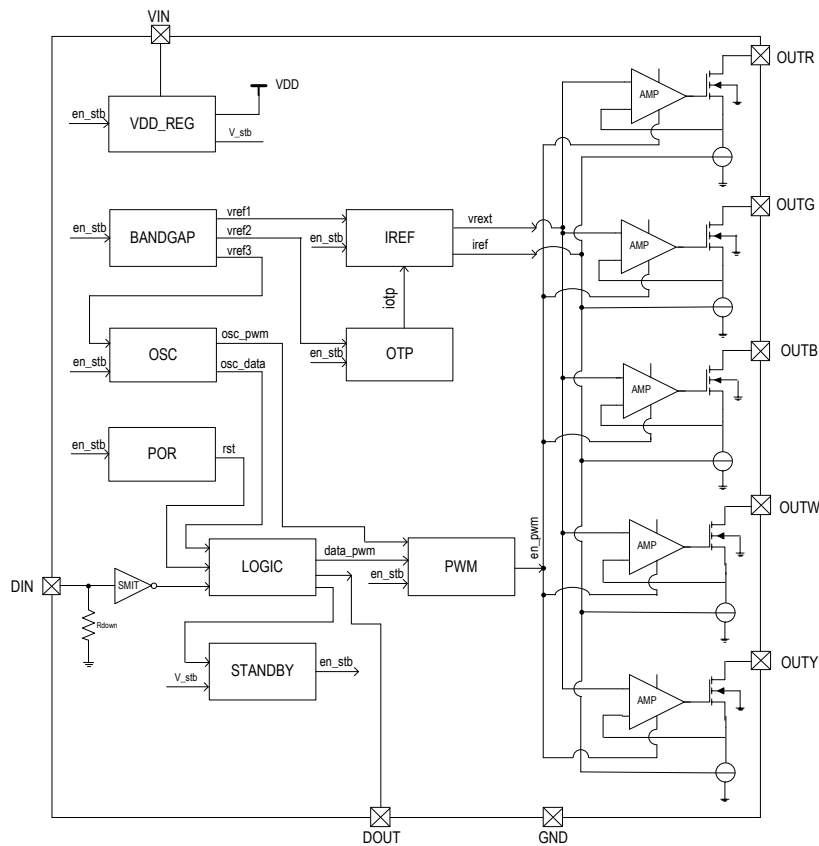


Fig. SM15155E 内部功能框图

## 管脚说明

管脚序号	管脚名称	功能描述
1	OUTW	驱动电流端口
2	OUTY	驱动电流端口
3	VIN	芯片电源
4	DIN	归零码数据输入端
5	DOUT	级联数据输出端
6	OUTB	驱动电流端口
7	OUTG	驱动电流端口
8	OUTR	驱动电流端口
基岛	GND	芯片地

## 订购信息

订购	封装形式	包装方式		卷盘尺寸
		管装	编带	
SM15155E	ESOP8	100000 只/箱	4000 只/盘	13 寸
	EMSOP8	/	4000 只/盘	13 寸

业务电话：400-033-6518

注：如需最新资料或技术支持，请与我们联系

## 极限参数

若无特殊说明， $T_A=25^{\circ}\text{C}$ 。

符号	说明	范围		单位
VIN	芯片供电电压	5~40		V
DIN	逻辑输入电压	-0.4~5.5		V
BV <sub>OUT</sub>	OUT RGBWY 端口耐压	45		V
I <sub>OUT_MAX</sub>	OUT RGBWY 端口最大输出电流	300		mA
R <sub>θJA</sub>	PN 结到环境的热阻（注 1）	ESOP8	65	°C/W
		EMSOP8	60	
P <sub>D</sub>	功耗（注 2）	ESOP8	1.25	W
		EMSOP8	1.15	
T <sub>J</sub>	工作结温范围	-40~150		°C
T <sub>STG</sub>	存储温度	-55~150		°C
V <sub>ESD</sub>	HBM 人体放电模式	2		KV

注 1: R<sub>θJA</sub> 在 T<sub>A</sub>=25°C 自然对流下根据 JEDEC JESD51 热测量标准在单层导热试验板上测量。

注 2: 温度升高最大功耗一定会减小，这也是由 T<sub>JMAX</sub>，R<sub>θJA</sub> 和环境温度 T<sub>A</sub> 所决定的。最大允许功耗为 P<sub>D</sub> = (T<sub>JMAX</sub>-T<sub>A</sub>)/ R<sub>θJA</sub> 或是极限范围给出的数值中比较低的那个值。

## 电气工作参数 (注 3、4)

若无特殊说明, VIN=24V, TA=25°C。

符号	说明	条件	最小值	典型值	最大值	单位
VIN	外部供电电源	--	5	-	36	V
VDD	芯片内部电源	VIN=24V, RIN=2.2KΩ	4.5	5.0	5.3	V
IDD1	静态工作电流	OUT RGBWY 均关闭	-	0.6	-	mA
IDD2		IOUT_RGBWY = 150mA	-	3.0	-	mA
I <sub>STB</sub>	待机电流	待机模式, VIN=24V	-	-	100	uA
V <sub>IH</sub>	DIN 翻转高电平	DIN 输入高电平	2.8	-	-	V
V <sub>IL</sub>	DIN 翻转低电平	DIN 输入低电平	-	-	1.5	V
I <sub>OH_DOUT</sub>	DOUT 输出电流	DOUT 输出高电平	-	22	-	mA
I <sub>OL_DOUT</sub>	DOUT 灌电流	DOUT 输出低电平	-	26	-	mA
I <sub>OUT</sub>	OUT RGBWY 驱动电流	OUT RGBWY 电流增益 00000~11111	10	-	300	mA
dI <sub>OUT</sub>	芯片间 I <sub>OUT</sub> 偏差	I <sub>OUT_RGBWY</sub> = 10~300mA	-	±5	-	%
	芯片内 I <sub>OUT</sub> 间偏差		-	±3	-	%
V <sub>DS_S</sub>	OUT RGBWY 恒流拐点电压	I <sub>OUT_RGBWY</sub> = 150 mA	-	0.5	-	V
		I <sub>OUT_RGBWY</sub> = 300 mA	-	0.8	-	V
f <sub>PWM</sub>	I <sub>OUT_RGBWY</sub> 频率	PWM 调光频率	3.5	4.0	4.5	KHz
BV <sub>OUT</sub>	OUT RGBWY 端口耐压	OUT RGBWY 关闭, 漏电流 1uA	40	-	-	V
I <sub>OUT</sub> VS. Temp	I <sub>OUT_RGBWY</sub> 温度特性	I <sub>OUT_RGBWY</sub> = 150mA, Temp = -40~125°C	-	-2	-	%
T <sub>sc</sub>	电流负温度补偿起始点 (注 5)	--	-	125	-	°C
Delay	OUT RGB 和 WY 开关迟滞	I <sub>OUT_RGBWY</sub> 开启	-	120	-	ns
R <sub>down</sub>	DIN 下拉电阻	--	80	100	120	KΩ
t <sub>RLH</sub>	I <sub>OUT_RGBWY</sub> 上升时间	I <sub>OUT_RGBWY</sub> = 150mA, OUT 接 22Ω 电阻至 5V 电源、对地负载电容 C <sub>L</sub> = 20pF	-	100	-	ns
t <sub>THL</sub>	I <sub>OUT_RGBWY</sub> 下降时间		-	80	-	ns

注 3: 电气工作参数定义了器件在工作范围内并且在保证特定性能指标的测试条件下的直流和交流电参数。对于未给定上下限值的参数, 该规范不予保证其精度, 但其典型值合理反映了器件性能。

注 4: 规格书的最小、最大参数范围由测试保证, 典型值由设计、测试或统计分析保证。

注 5: 电流负温度补偿起始点为芯片内部设定温度 125°C。

**业务电话: 400-033-6518**

注: 如需最新资料或技术支持, 请与我们联系

## 数据格式

SM15155E 协议采用的是单极性归零码，每一个码元都必须有低电平。本协议的每个码元起始为高电平，高电平时间宽度决定“0”码或“1”码。

输入码型：

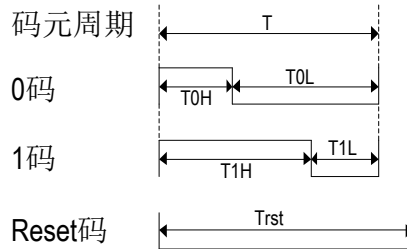


Fig. SM15155E 归零码数据通信协议格式

符号	参数	最小值	典型值	最大值	单位
T	码元周期	1200	-	-	ns
T0H	0 码, 高电平时间	200	300	400	ns
T0L	0 码, 低电平时间	800	900	-	ns
T1H	1 码, 高电平时间	800	900	1000	ns
T1L	1 码, 低电平时间	200	300	-	ns
Trst	Reset 码, 低电平时间	200	-	-	us

注 6：写程序时，码元周期最低要求为 1.2us；

注 7：“0”码、“1”码的高电平时间需按照上表的规定范围，“0 码”、“1”码的低电平时间要求小于 20us；

SM15155E 单个芯片输入 80 个 bits 数据，包含 OUT RGBWY 各 16bits 灰度数据；每帧尾端的 32bits 数据，包含：OUT RGBWY 各 5bits 电流增益数据、2bits 进入待机使能位（2b'10 进入待机）、5bits 保留位（建议全 1）。如下图所示，灰度数据和电流增益数据均是高位先进。

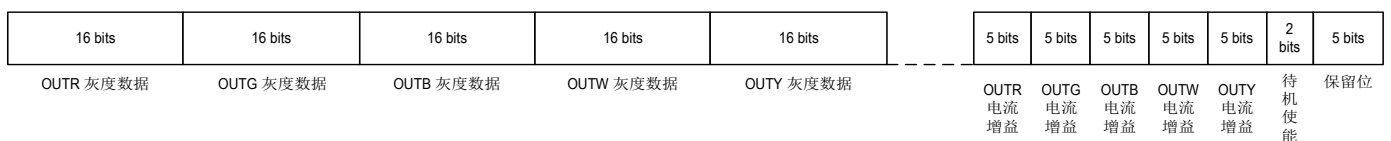


Fig.SM15155E 单个芯片数据格式

SM15155E 级联数据格式如下图所示，其中 RESET 时间后，级联的 N 颗芯片同步刷新数据、并输出相应的 RGBWY 电流。

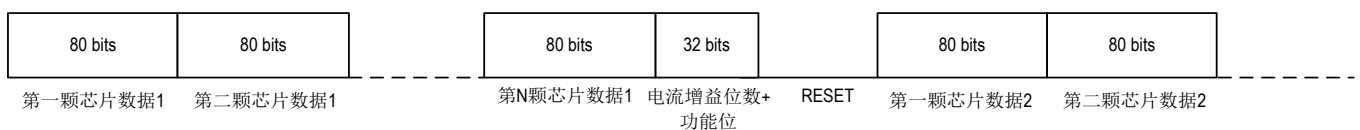


Fig.SM15155E 级联数据格式

**业务电话：400-033-6518**

注：如需最新资料或技术支持，请与我们联系

## 待机模式

SM15155E 内置待机模式，即 DIN 输入的待机指令数据为 2b'10 时，进入待机模式，待机电流计算公式如下：

$$I_{STB} = (V_{IN} - 6) / 420\text{Kohm},$$

公式中  $V_{IN}$  是芯片输入电压。

## 唤醒模式

DIN 输入正常数据后，芯片自动退出待机状态，当前帧数据无效，唤醒后的第二帧数据为有效数据。

## 恒流特性

1) OUT RGBWY 端口电压达到恒流拐点后，输出电流稳定，不再随 OUT RGBWY 端电压  $V_{DS}$  升高而变化；同时恒流设定和控制技术保证芯片间的输出电流偏差  $\leq \pm 5\%$ ；

2) 如下图所示，达到恒流拐点后，输出电流受 OUT RGBWY 端口电压  $V_{DS}$  影响极小。

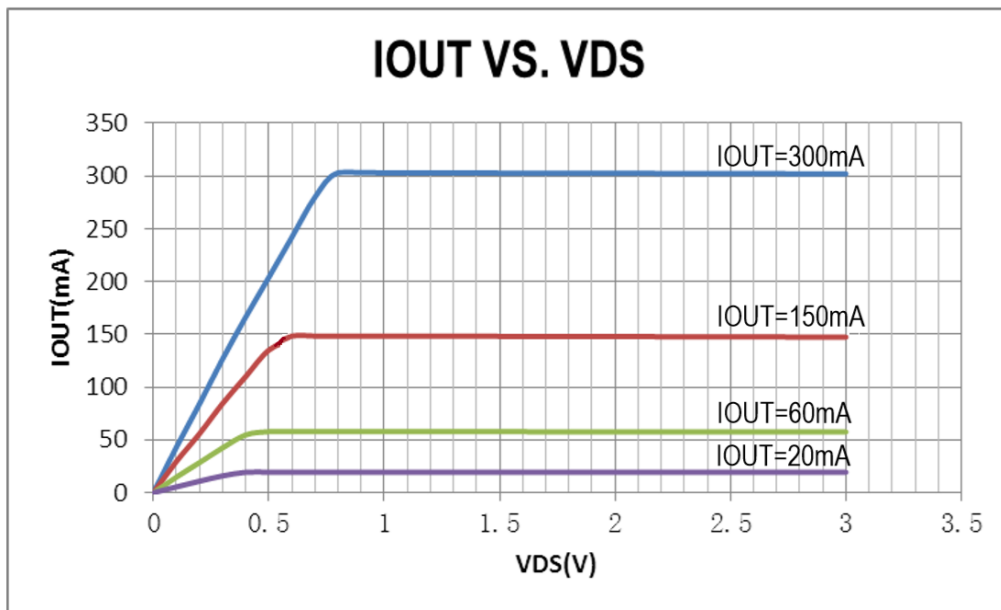


Fig. SM15155E 输出电流  $I_{OUT\_RGBWY}$  与 OUT RGBWY 端口电压  $V_{DS}$  关系图 ( $V_{IN}=24V$ )

## 温度补偿

SM15155E 内置温度补偿功能，当芯片内部达到 125°C 过温点时，开始减小输出电流，保证芯片温度不会过高，提升芯片工作可靠性。

**电流增益调节** (D5~D1 由高位至低位排列)

电流增益	D5	D4	D3	D2	D1	对应电流值 (mA)
1	0	0	0	0	0	10.2
2	0	0	0	0	1	20.3
3	0	0	0	1	0	30.4
4	0	0	0	1	1	40.5
5	0	0	1	0	0	50.6
6	0	0	1	0	1	60.7
7	0	0	1	1	0	70.8
8	0	0	1	1	1	80.9
9	0	1	0	0	0	91
10	0	1	0	0	1	101.1
11	0	1	0	1	0	111.2
12	0	1	0	1	1	121.3
13	0	1	1	0	0	130.7
14	0	1	1	0	1	140.6
15	0	1	1	1	0	150.5
16	0	1	1	1	1	160.2
17	1	0	0	0	0	170
18	1	0	0	0	1	179
19	1	0	0	1	0	188.5
20	1	0	0	1	1	198
21	1	0	1	0	0	207.8
22	1	0	1	0	1	216.8
23	1	0	1	1	0	226.4
24	1	0	1	1	1	235.8
25	1	1	0	0	0	245
26	1	1	0	0	1	254.4
27	1	1	0	1	0	263.6
28	1	1	0	1	1	272.8
29	1	1	1	0	0	282
30	1	1	1	0	1	291
31	1	1	1	1	0	300
32	1	1	1	1	1	310

**业务电话：400-033-6518**

注：如需最新资料或技术支持，请与我们联系

## 典型应用

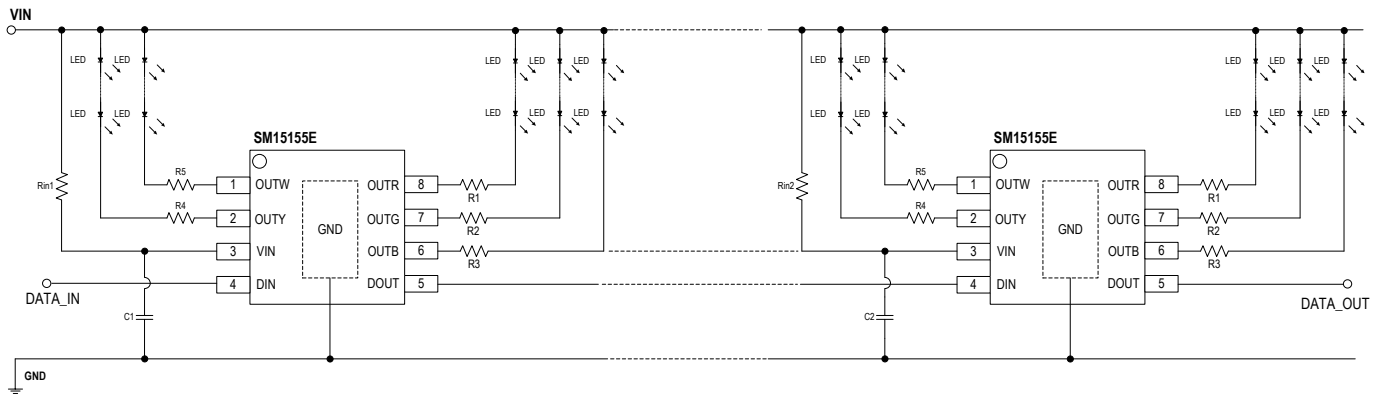


Fig. SM15155E 典型应用方案图

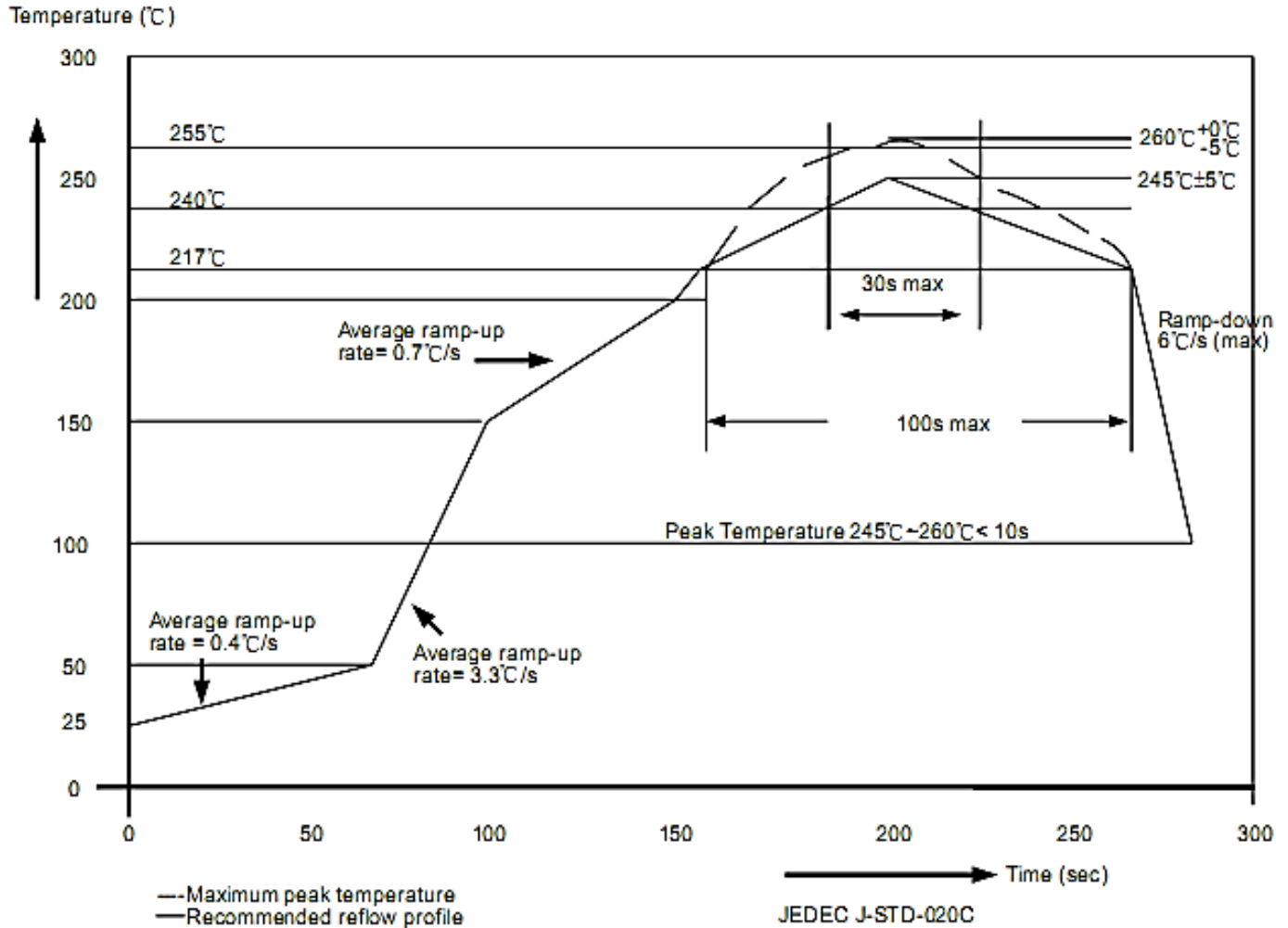
上图中，VIN 是系统输入电压，器件列表如下：

器件类型	器件名称	器件功能	器件参数
电阻	R1~R10	OUT RGBWY 端口限压电阻	选择电阻值，保证 OUT RGBWY 电压为 1~2V
	Rin1、Rin2	VIN 端口限流电阻	2.2K~4.7KΩ
电容	C1、C2	VIN 端口滤波电容	100nF/50V 或 1uF/50V



## 封装焊接制程

明微电子所生产的半导体产品遵循欧洲 RoHs 标准，封装焊接制程锡炉温度符合 J-STD-020 标准。



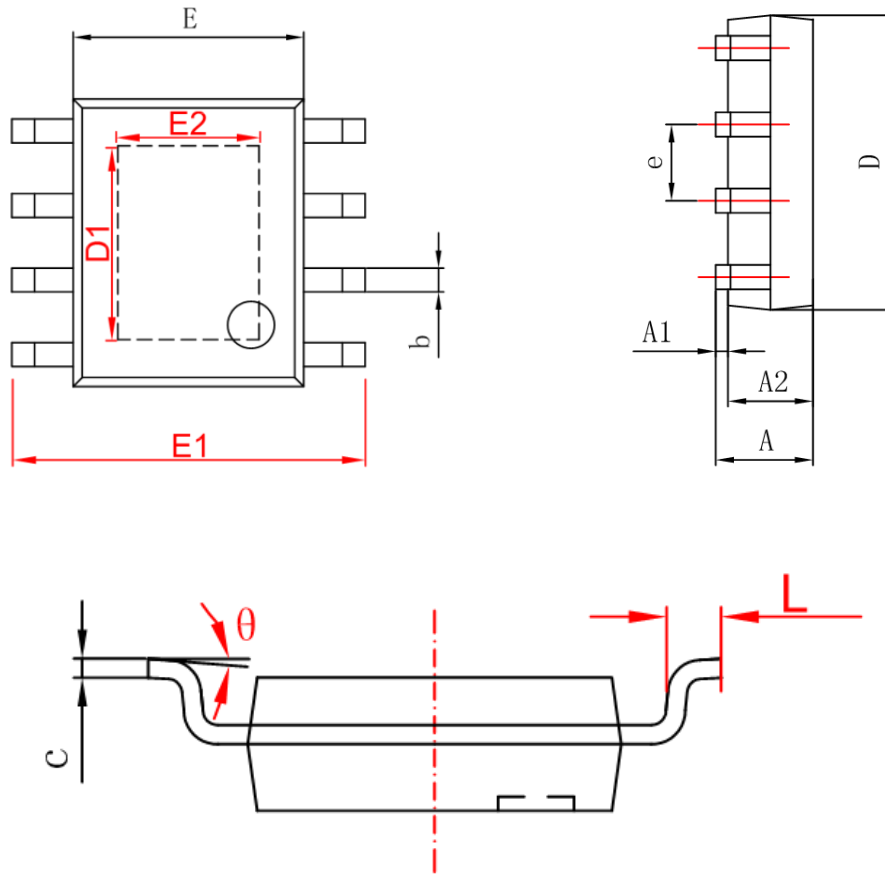
封装厚度	体积 mm <sup>3</sup> < 350	体积 mm <sup>3</sup> : 350~2000	体积 mm <sup>3</sup> ≥ 2000
<1.6mm	260+0°C	260+0°C	260+0°C
1.6mm~2.5mm	260+0°C	250+0°C	245+0°C
≥2.5mm	250+0°C	245+0°C	245+0°C

业务电话：400-033-6518

注：如需最新资料或技术支持，请与我们联系

## 封装形式

ESOP8

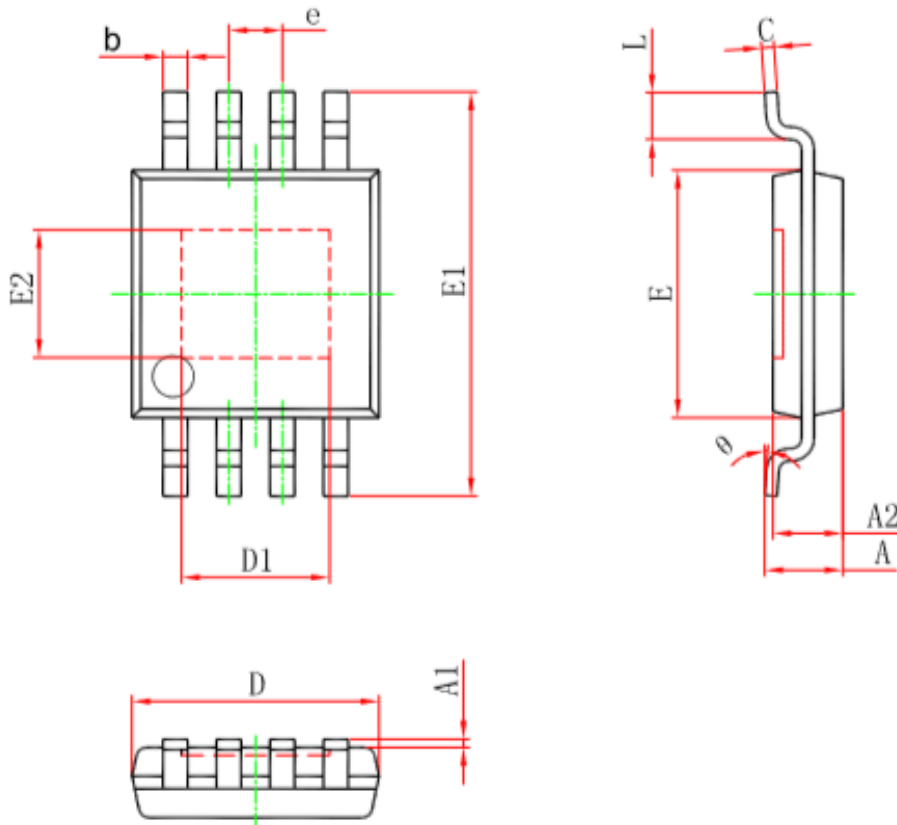


Symbol	Min(mm)	Max(mm)
A	1.25	1.95
A1	-	0.1
A2	1.25	1.75
b	0.25	0.7
c	0.1	0.35
D	4.6	5.3
D1	3.12(REF)	
E	3.7	4.2
E1	5.7	6.4
E2	2.34(REF)	
e	1.270(BSC)	
L	0.2	1.5
θ	0°	10°

业务电话：400-033-6518

注：如需最新资料或技术支持，请与我们联系

EMSOP8



Symbol	Dimensions In Millimeters		Dimensions In Inches	
	Min	Max	Min	Max
A	0.820	1.100	0.032	0.043
A1	0.020	0.150	0.001	0.006
A2	0.750	0.950	0.030	0.037
b	0.250	0.380	0.010	0.015
c	0.090	0.230	0.004	0.009
D	2.900	3.100	0.114	0.122
D1	1.700	1.900	0.067	0.075
e	0.65 (BSC)		0.026 (BSC)	
E	2.900	3.100	0.114	0.122
E1	4.750	5.050	0.187	0.199
E2	1.450	1.650	0.057	0.065
L	0.400	0.800	0.016	0.031
θ	0°	6°	0°	6°

业务电话：400-033-6518

注：如需最新资料或技术支持，请与我们联系

## 使用权声明

明微电子对于产品、文件以及服务保有一切变更、修正、修改、改善和终止的权利。针对上述的权利，客户在进行产品购买前，建议与明微电子业务代表联系以取得最新的产品信息，所有技术应用需要严格按照最新产品说明书进行设计。

明微电子的产品，除非经过明微合法授权，否则不应使用于医疗或军事行为上，若使用者因此导致任何身体伤害或生命威胁甚至死亡，明微电子将不负任何损害赔偿责任。

此份文件上所有的文字内容、图片及商标为明微电子所属之智慧财产。未经明微合法授权，任何个人和组织不得擅自使用、修改、重制、公开、改作、散布、发行、公开发表等损害本企业合法权益。对于相关侵权行为，本企业将立即全面启动法律程序，追究法律责任。