

SM15103EH

特点

- ◆ 内置稳压模块，输入电压范围：3~40Vdc
- ◆ 本司专利的恒流控制技术
 - a) 输出电流外接电阻可调：最大输出电流 350mA
 - b) 片间输出电流偏差 $\leq \pm 5\%$
 - c) 恒流拐点电压低：
 $I_{OUT}=150mA@V_{DS}=0.45V$ 、 $V_{DD}=5.0V$
 $I_{OUT}=350mA@V_{DS}=0.65V$ 、 $V_{DD}=5.0V$
- ◆ 支持 PWM 调光功能
- ◆ 调光灰度等级：65536 级
- ◆ 具有过温保护功能
- ◆ 支持多个芯片并联扩展应用
- ◆ 封装形式：ESOP8

应用领域

- ◆ 建筑亮化工程
- ◆ 洗墙灯，线条灯
- ◆ LED 照明

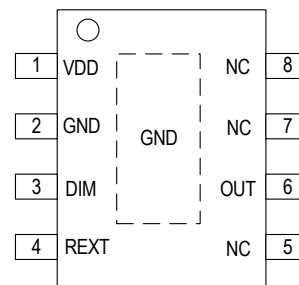
概述

SM15103EH 是一款带 PWM 调光低功耗的线性驱动芯片，可实现低电压恒流开启且输出电流精度高。芯片内置 OUT 端口高压驱动模块、PWM 调光模块、过温保护模块、恒流驱动模块。输出电流由外接 R_{EXT} 电阻可设置为 20mA~350mA。

SM15103EH 可通过 DIM 端口输入 PWM 信号实现 65536 级灰度调光功能，且芯片通过检测 DIM 端口信号，可以实现低待机功耗。

SM15103EH 具有过温保护功能，当内部温度达到过温保护点时降低输出电流，提升系统工作可靠性。

管脚图



ESOP8

内部功能框图

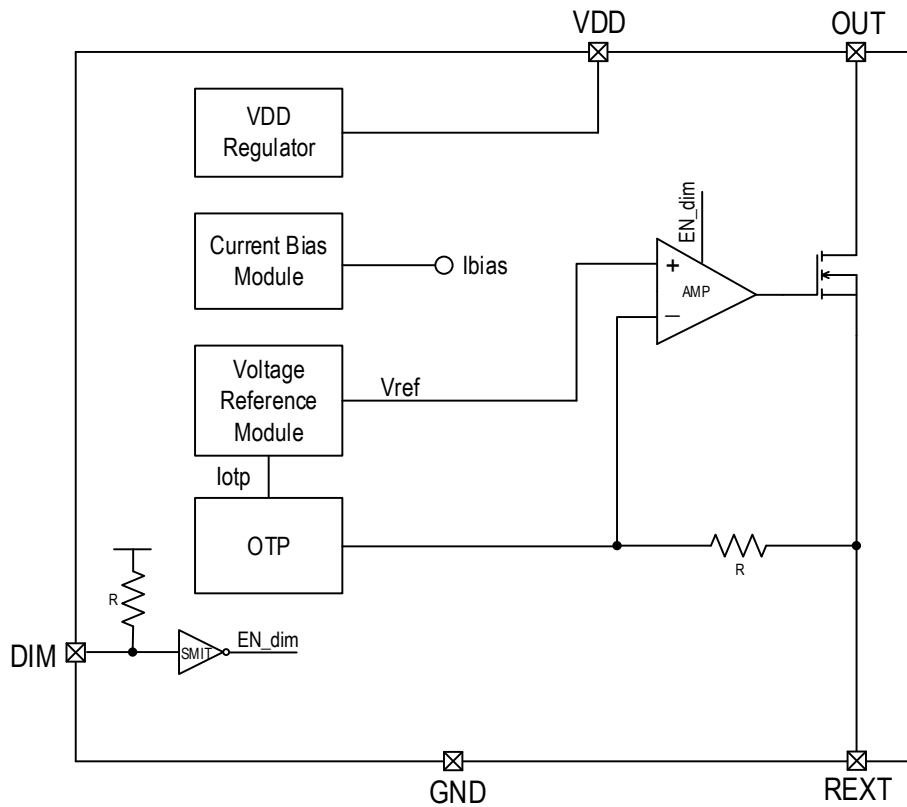


Fig. SM15103EH 内部功能框图

管脚说明

管脚编号	管脚名称	管脚说明
1	VDD	芯片电源输入端口
2	GND	芯片地
3	DIM	PWM 信号输入端口，用于调光，高电平有效（默认上拉）
4	REXT	输出电流设置端口
5、7、8	NC	悬空脚
6	OUT	恒流输出端口
衬底	GND	芯片地

订购信息

订购型号	封装形式	包装方式		卷盘尺寸
		管装	编带	
SM15103EH	ESOP8	10000 只/箱	4000 只/盘	13 寸

业务电话：400-033-6518

注：如需最新资料或技术支持，请与我们联系

极限参数 (注 1)

若无特殊说明, $T_A=25^{\circ}\text{C}$ 。

符号	说明	范围	单位
V _{VDD}	芯片工作电压	-0.4~5.5	V
V _{DIM}	逻辑输入电压	-0.4~V _{VDD} +0.4	V
BV _{OUT}	OUT 端口耐压	40	V
I _{clamp}	VDD 最大钳位电流	20	mA
I _{OUT_MAX}	OUT 端口最大输出电流	380	mA
R _{θJA}	PN 结到环境的热阻 (注 2)	65	°C/W
PD	功耗 (注 3)	1.25	W
T _J	工作结温范围	-40~150	°C
T _{STG}	存储温度	-55~150	°C
VESD	HBM 人体放电模式	2	KV

注 1: 最大输出功率受限于芯片结温, 最大极限值是指超出该工作范围, 芯片有可能损坏。在极限参数范围内容工作, 器件功能正常, 但并不完全保证满足个别性能指标。

注 2: R_{θJA} 在 $T_A=25^{\circ}\text{C}$ 自然对流下根据 JEDEC JESD51 热测量标准在单层导热试验板上测量。

注 3: 温度升高最大功耗一定会减小, 这也是由 T_{JMAX}, R_{θJA} 和环境温度 T_A 所决定的。最大允许功耗为 $P_D = (T_{JMAX}-T_A)/R_{\theta JA}$ 或是极限范围给出的数值中比较低的那个值。

电气工作参数 (注 4、5)

若无特殊说明, V_{VDD}=5V, $T_A=25^{\circ}\text{C}$ 。

符号	说明	测试条件	最小值	典型值	最大值	单位
V _{VDD}	内部钳位电压	外部电源 VCC=12V, VCC 与 VDD 间限流电阻 R _D =2KΩ, R _{EXT} =5.1Ω	5.0	5.3	5.6	V
	工作电压	-	3.0	-	5.0	V
I _{DD}	静态电流	V _{VDD} =4.5V, R _{EXT} 悬空	-	0.36	-	mA
		V _{VDD} =4.5V, R _{EXT} =5.1Ω	-	0.40	-	mA
V _{IH}	输入信号阈值电压	DIM	0.6xV _{VDD}	-	-	V
V _{IL}			-	-	0.3xV _{VDD}	V
I _{OUT}	OUT 输出电流	-	20	-	350	mA
V _{OUT_MIN}	OUT 恒流拐点电压	I _{OUT} =20mA	-	0.35	-	V
		I _{OUT} =100mA	-	0.45	-	V
		I _{OUT} =200mA	-	0.55	-	V
		I _{OUT} =250mA	-	0.60	-	V
		I _{OUT} =300mA	-	0.65	-	V

业务电话: 400-033-6518

注: 如需最新资料或技术支持, 请与我们联系

		$I_{OUT}=350\text{mA}$	-	0.70	-	V
V_{REXT}	REXT 端口阈值电压	$R_{EXT}=100\Omega, V_{OUT}=2\text{V}$	0.285	0.300	0.315	V
D_{IOUT}	OUT 输出电流偏差	$I_{OUT}=40\sim 350\text{mA}, V_{OUT}=1.5\text{V}$	-	± 5	-	%
$\%VS.V_{OUT}$	OUT 端口输出电流变化量	$I_{OUT}=60\text{mA}, V_{OUT}=0.5\text{V}\sim 3.0\text{V}$	-	1.0	-	%
$\%VS.V_{DD}$		$I_{OUT}=60\text{mA}, V_{DD}=4.2\text{V}\sim 5.2\text{V}$	-	1.0	-	%
$\%VS.T_A$		$I_{OUT}=60\text{mA}, T_A=-40^\circ\text{C}\sim +100^\circ\text{C}$	-	-	3	%
R_{DIM}	DIM 端口上拉电阻	-	-	80	-	K Ω
I_{leak}	OUT 端口漏电流	$V_{OUT}=40\text{V}, V_{DD}=0\text{V}$	-	-	1	μA
T_{SC}	电流负温度补偿起始点(注 6)	-	-	145	-	$^\circ\text{C}$

若无特殊说明, $V_{DD}=3.3\text{V}, T_A=25^\circ\text{C}$ 。

符号	说明	测试条件	最小值	典型值	最大值	单位
V_{DD}	工作电压	-	3.0	-	5.0	V
I_{DD}	静态电流	$V_{DD}=3.3\text{V}, \text{REXT 悬空}$	-	0.30	-	mA
		$V_{DD}=3.3\text{V}, \text{REXT}=5.1\Omega$	-	0.33	-	mA
V_{IH}	输入信号阈值电压	DIM	0.6xVDD	-	-	V
V_{IL}			-	-	0.3xVDD	V
I_{OUT}	OUT 输出电流	-	20	-	350	mA
V_{OUT_MIN}	OUT 恒流拐点电压	$I_{OUT}=20\text{mA}$	-	0.35	-	V
		$I_{OUT}=100\text{mA}$	-	0.45	-	V
		$I_{OUT}=200\text{mA}$	-	0.55	-	V
		$I_{OUT}=250\text{mA}$	-	0.60	-	V
		$I_{OUT}=300\text{mA}$	-	0.65	-	V
		$I_{OUT}=350\text{mA}$	-	0.70	-	V
V_{REXT}	REXT 端口阈值电压	$R_{EXT}=100\Omega, V_{OUT}=2\text{V}$	0.285	0.300	0.315	V
D_{IOUT}	OUT 输出电流偏差	$I_{OUT}=40\sim 350\text{mA}, V_{OUT}=1.5\text{V}$	-	± 5	-	%
$\%VS.V_{OUT}$	OUT 端口输出电流变化量	$I_{OUT}=60\text{mA}, V_{OUT}=0.5\text{V}\sim 3.0\text{V}$	-	1.0	-	%
$\%VS.V_{DD}$		$I_{OUT}=60\text{mA}, V_{DD}=3.0\text{V}\sim 3.5\text{V}$	-	1.0	-	%
$\%VS.T_A$		$I_{OUT}=60\text{mA}, T_A=-40^\circ\text{C}\sim +100^\circ\text{C}$	-	-	3	%
R_{DIM}	DIM 端口上拉电阻	-	-	80	-	K Ω
I_{leak}	OUT 端口漏电流	$V_{OUT}=40\text{V}, V_{DD}=0\text{V}$	-	-	1	μA
T_{SC}	电流负温度补偿起始点(注 6)	-	-	145	-	$^\circ\text{C}$

注 4: 电气工作参数定义了器件在工作范围内并且在保证特定性能指标的测试条件下的直流和交流电参数。对于未给定上下限值的参数, 该规范不予保证其精度, 但其典型值合理反映了器件性能。

注 5: 规格书的最小、最大参数范围由测试保证, 典型值由设计、测试或统计分析保证。

注 6: 电流负温度补偿起始点为芯片内部设定温度 145°C 。

业务电话: 400-033-6518

注: 如需最新资料或技术支持, 请与我们联系

开关特性

若无特殊说明, VDD=5.0/3.3V, TA=25°C。

符号	参数	测试条件	最小值	典型值	最大值	单位
t _w	DIM 有效脉宽	I _{OUT} =60mA, LED 启辉	60	-	-	ns
f _{DIM}	有效调光频率	I _{OUT} =60mA, DIM 设置输出电流占空比 10%, ΔI _{out} < ±5%	-	-	100	KHz
t _{PLH}	V _{OUT} 对 DIM 延时 (注 7)	I _{OUT} =60mA, R _L =22Ω, C _L =10pF (R _L 为 OUT 端口分压电阻, C _L 为 OUT 端口对地电容。)	-	100	-	ns
t _{PHL}			-	140	-	ns
t _r	V _{OUT} 转换时间 (注 8)		-	40	-	ns
t _f			-	200	-	ns

注 7、注 8: 如下图所示

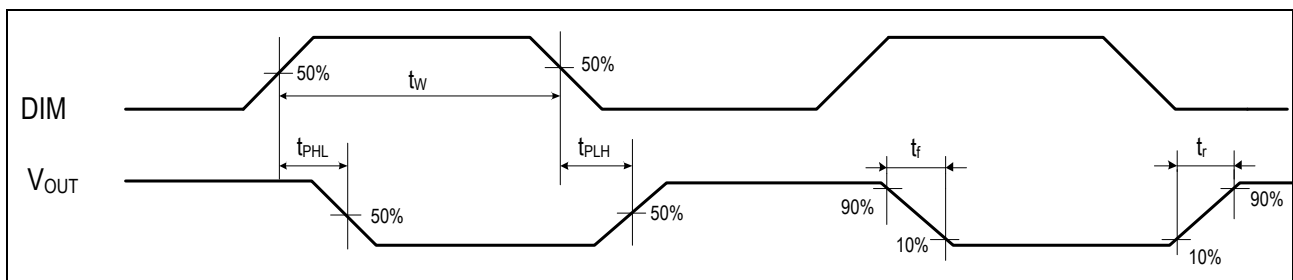


Fig. SM15103EH 动态参数测试示意图

恒流特性

1) SM15103EH 当 OUT 端口电压达到恒流拐点后, 输出电流稳定, 不再随 OUT 端电压 V_{DS} 升高而变化; 同时芯片的恒流设定和控制技术保证片间的输出电流偏差 ≤ ±5%;

输出电流设置

SM15103EH 的输出电流由外接 R_{EXT} 电阻设定, 输出电流 I_{OUT} 与 R_{EXT} 电阻值之间的计算公式如下:

$$I_{OUT} \text{ (mA)} = \frac{V_{REXT} \text{ (V)}}{R_{EXT} \text{ (}\Omega\text{)} + 0.08} \times 1000$$

其中 V_{REXT} 为 REXT 端口电压, 0.08 为内部计算系数, V_{REXT}=0.3V。

温度补偿

SM15103EH 具有内置温度补偿功能, 当芯片内部结温超过 145°C 过温点时, 将会自动减小输出电流, 使芯片温度不会过高, 提升芯片工作可靠性。

典型应用

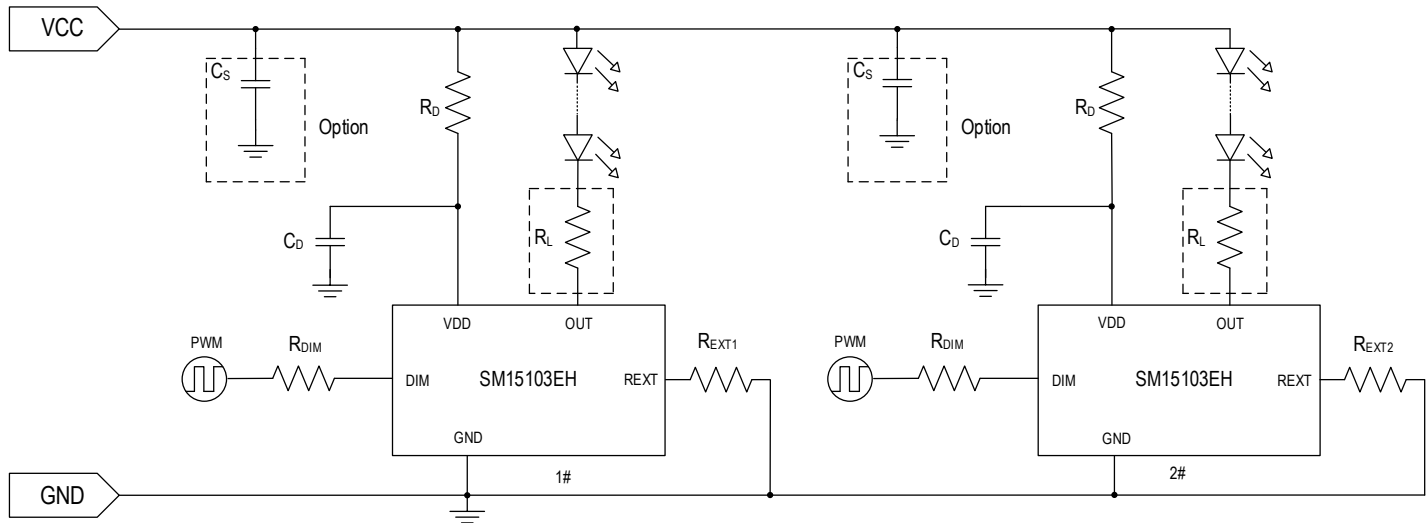


Fig. SM15103EH 典型应用方案图

上图中，VCC 是外部输入电源，C_S 是电源滤波电容，C_D 是芯片滤波电容，OUT 端口负载的 LED 数量 N 由 VCC 电压决定，R_L 是 OUT 端口可选用的分压电阻，R_D 是芯片 VDD 端口的限流电阻，R_{EXT1} 和 R_{EXT2} 电阻分别用于设置 1# 和 2# 芯片输出电流值，R_{DIM} 电阻为 DIM 端口保护电阻，PWM 信号通过 R_{DIM} 电阻输入 DIM 端口以实现调光功能。

电源滤波电容 C_S 用于降低电源波动，可根据实际应用的负载情况选择 4.7~470uF，芯片滤波电容 C_D 取值 100nF。

芯片工作电压 $V_{DD} = V_{CC} - I_{DD} \times R_D$ ，其中 I_{DD} 是芯片静态电流，R_D 阻值必须保证 $V_{DD} \geq 3V$ 。R_D 电阻越大，系统功耗越低，系统供电能力弱；R_D 电阻越小，系统功耗越大，工作温度较高，设计时需根据系统应用环境合理选择电阻 R_D。不同的输入电源电压 VCC，限流电阻 R_D 的设计参考值如下表：

VCC(V)	12	15	24
R _D (Ω)	3K	4.7K	6K

OUT 端口分压电阻 R_L 用于限制 OUT 端口电压，防止芯片工作温度过高，R_L 阻值均计算如下：

$$R_L (\Omega) = \frac{V_{CC} - V_{DS} - N \times V_{LED}}{I_{OUT}}$$

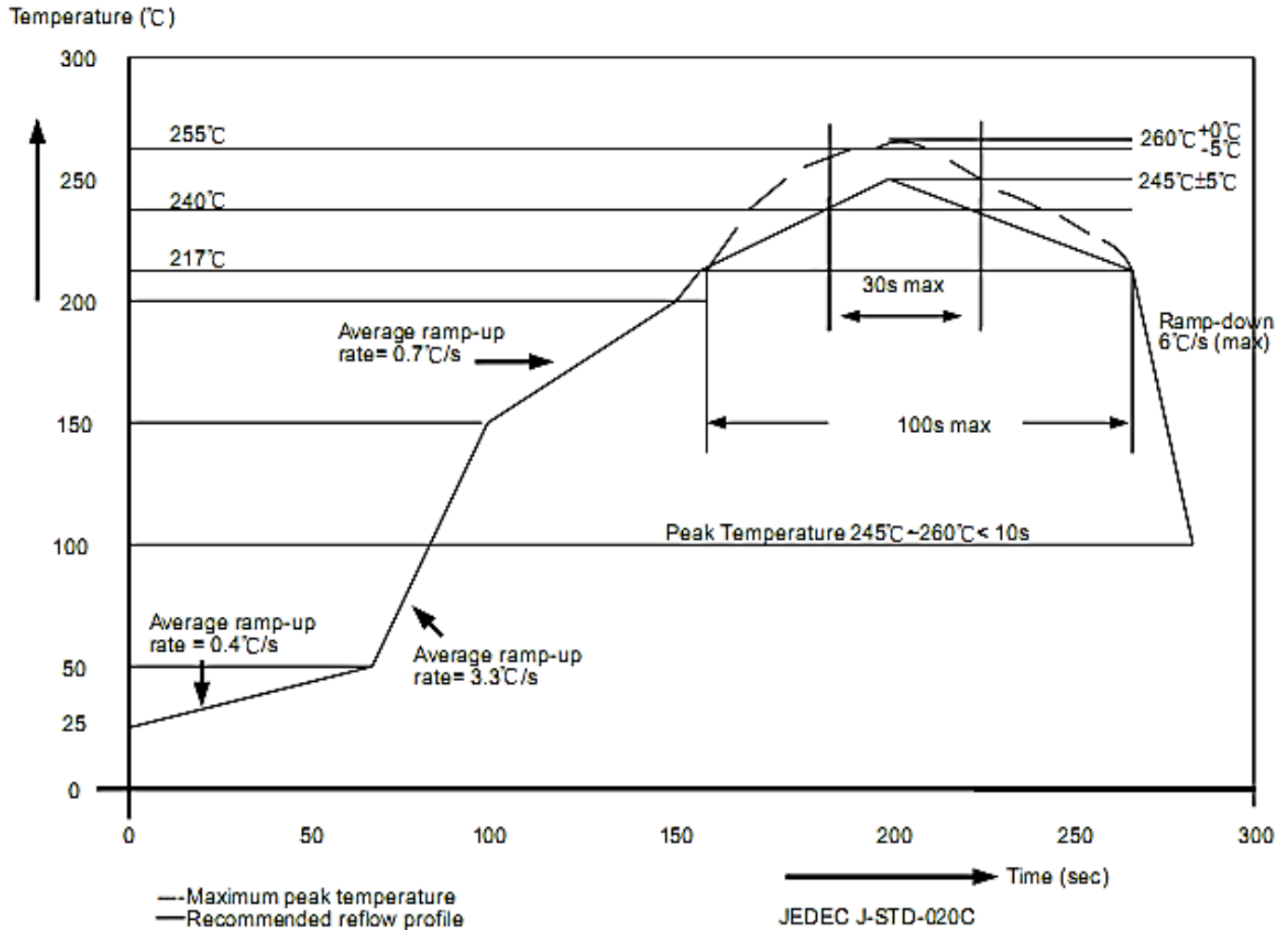
其中 V_{LED} 是 LED 灯导通电压降，V_{DS} 是芯片 OUT 端口电压，I_{OUT} 是 OUT 端口输出电流。V_{DS} 电压取值应高于 I_{OUT} 恒流拐点电压，应用时可根据恒流拐点及芯片功率适当选取分压电阻 R_L 的阻值。

当 DIM 端口悬空时，芯片无调光功能，即默认输出电流占空比 100%。

当 DIM 端口输入 PWM 信号时，端口保护电阻 R_{DIM} 建议取值 510Ω。

封装焊接制程

明微电子所生产的半导体产品遵循欧洲 RoHs 标准，封装焊接制程锡炉温度符合 J-STD-020 标准。



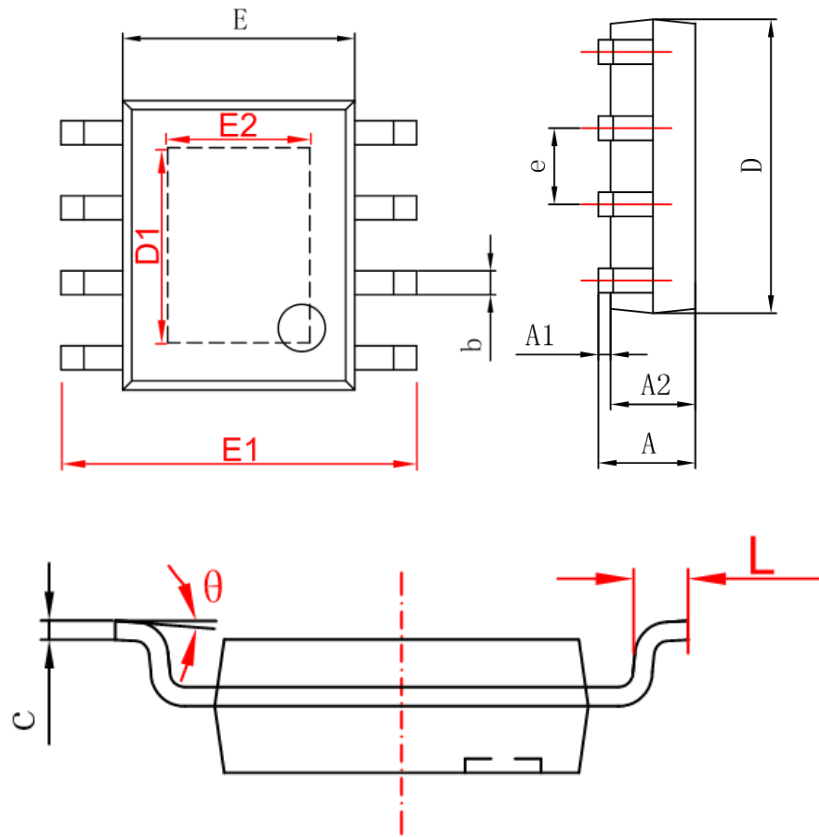
封装厚度	体积 mm ³ < 350	体积 mm ³ : 350~2000	体积 mm ³ ≥ 2000
<1.6mm	260+0°C	260+0°C	260+0°C
1.6mm~2.5mm	260+0°C	250+0°C	245+0°C
≥2.5mm	250+0°C	245+0°C	245+0°C

业务电话：400-033-6518

注：如需最新资料或技术支持，请与我们联系

封装形式

ESOP8



Symbol	Min(mm)	Max(mm)
A	1.25	1.95
A1	-	0.1
A2	1.25	1.75
b	0.25	0.7
c	0.1	0.35
D	4.6	5.3
D1	3.12(REF)	
E	3.7	3.7
E1	5.7	5.7
E2	2.34(REF)	
e	1.270(BSC)	
L	0.2	0.2
θ	0°	0°

业务电话：400-033-6518

注：如需最新资料或技术支持，请与我们联系

使用权声明

明微电子对于产品、文件以及服务保有一切变更、修正、修改、改善和终止的权利。针对上述的权利，客户在进行产品购买前，建议与明微电子业务代表联系以取得最新的产品信息，所有技术应用需要严格按照最新产品说明书进行设计。

明微电子的产品，除非经过明微合法授权，否则不应使用于医疗或军事行为上，若使用者因此导致任何身体伤害或生命威胁甚至死亡，明微电子将不负任何损害赔偿赔偿责任。

此份文件上所有的文字内容、图片及商标为明微电子所属之智慧财产。未经明微合法授权，任何个人和组织不得擅自使用、修改、重制、公开、改作、散布、发行、公开发表等损害本企业合法权益。对于相关侵权行为，本企业将立即全面启动法律程序，追究法律责任。