

# SM15633EH

## 特点

- ◆ 输入电压范围：8~60Vdc
- ◆ 本司专利的恒流控制技术
  - a) 输出电流外接电阻可调  
单通道最大输出电流 350mA
  - b) 片内输出电流偏差 $\leq\pm 4\%$   
片间输出电流偏差 $\leq\pm 5\%$
  - c) 恒流拐点电压低：  
 $I_{OUT}=350mA@V_{DS}=1.3V$
- ◆ 支持 0.5~10KHz PWM 调光
- ◆ 默认上电关闭
- ◆ 待机电流 $<80\mu A$
- ◆ 内置过温保护功能
- ◆ 封装形式：ESOP8

## 应用领域

- ◆ 建筑亮化工程
- ◆ 洗墙灯，线条灯
- ◆ LED 智能照明

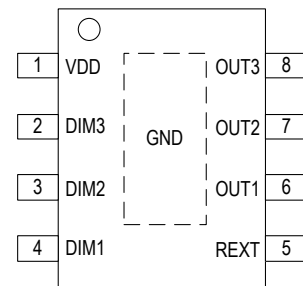
## 概述

SM15633EH 是三通道 LED 恒流驱动控制芯片，使用本司专利的恒流控制技术，可实现低电压恒流开启且输出电流精度高。芯片内置 OUT 端口高压驱动模块、PWM 调光模块、过温保护模块、恒流驱动模块。输出电流由外接  $R_{EXT}$  电阻可设置为 20mA~350mA。

SM15633EH 可通过 DIM1/2/3 端口输入 PWM 信号分别实现 OUT1/2/3 端口调光，默认上电关闭。

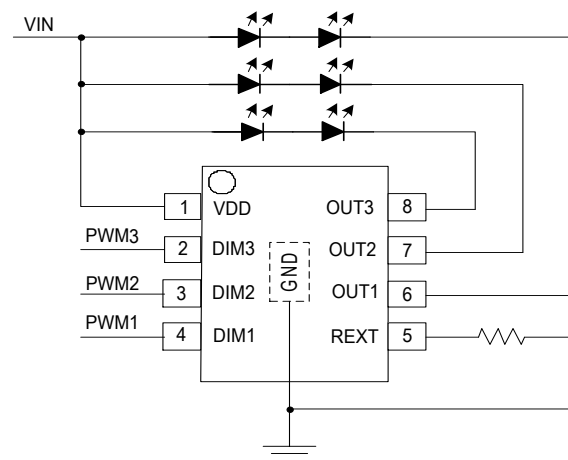
芯片内置过温保护功能，当内部温度达到过温保护点时降低输出电流，提升系统工作可靠性。

## 管脚图



ESOP8

## 典型应用



## 内部功能框图

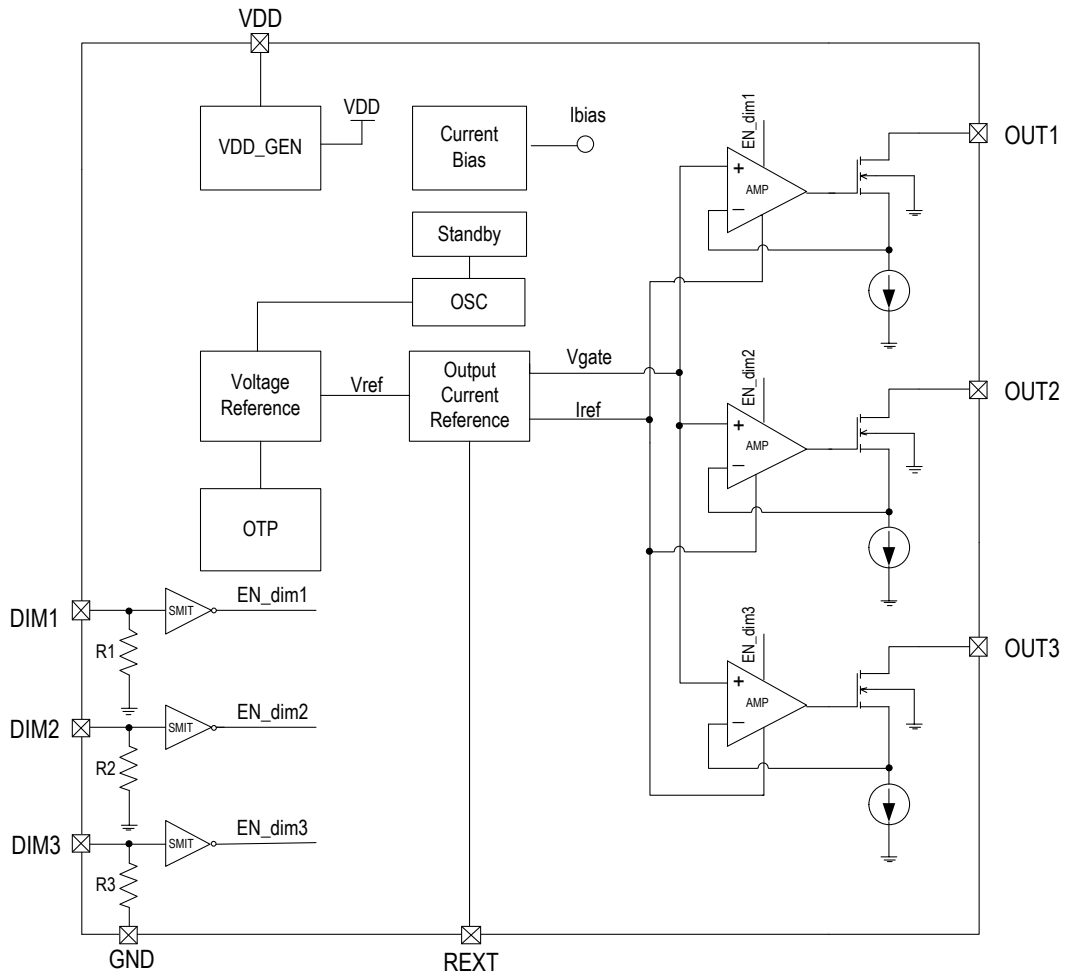


Fig. SM15633EH 内部功能框图

## 管脚说明

编号	名称	说明
1	VDD	芯片电源输入端口
2,3,4	DIM3/2/1	PWM 信号输入端口，用于调光，高电平有效（默认下拉）
5	REXT	输出电流设置端口
6,7,8	OUT1/2/3	恒流输出端口
衬底	GND	芯片地

## 订购信息

订购型号	封装形式	包装方式		卷盘尺寸
		管装	编带	
SM15633EH	ESOP8	100000 只/箱	4000 只/盘	13 寸

业务电话：400-033-6518

注：如需最新资料或技术支持，请与我们联系

## 极限参数（注 1）

若无特殊说明， $T_A=25^{\circ}\text{C}$ 。

符号	说明	范围	单位
VDD	芯片工作电压	8~60	V
V <sub>DIM</sub>	逻辑输入电压	-0.4~8	V
BV <sub>OUT</sub>	OUT1/2/3 端口耐压	60	V
I <sub>OUT_MAX</sub>	OUT1/2/3 端口输出电流	350	mA
R <sub>θJA</sub>	PN 结到环境的热阻（注 2）	65	$^{\circ}\text{C}/\text{W}$
P <sub>D</sub>	功耗（注 3）	1.25	W
T <sub>J</sub>	工作结温范围	-40~150	$^{\circ}\text{C}$
T <sub>STG</sub>	存储温度	-55~150	$^{\circ}\text{C}$
V <sub>ESD</sub>	HBM 人体放电模式	2	KV

注 1: 最大输出功率受限于芯片结温，最大极限值是指超出该工作范围，芯片有可能损坏。在极限参数范围内容工作，器件功能正常，但并不完全保证满足个别性能指标。

注 2: R<sub>θJA</sub> 在  $T_A=25^{\circ}\text{C}$  自然对流下根据 JEDEC JESD51 热测量标准在单层导热试验板上测量。

注 3: 温度升高最大功耗一定会减小，这也是由 T<sub>JMAX</sub>，R<sub>θJA</sub> 和环境温度 T<sub>A</sub> 所决定的。最大允许功耗为  $P_D = (T_{JMAX}-T_A) / R_{\theta JA}$  或是极限范围给出的数值中比较低的那个值。

## 电气工作参数（注 4、5）

若无特殊说明，VDD=15V，T<sub>A</sub>=25°C。

符号	说明	测试条件	最小值	典型值	最大值	单位
VDD	电源电压	-	8.0	-	-	V
I <sub>sty</sub>	待机电流	VDD=15V，其余端口悬空	56	70	84	uA
I <sub>qcc</sub>	静态电流	DIM=5V，其余端口悬空	-	370	-	uA
V <sub>DIM_IH</sub>	输入信号阈值电压	-	2.5	-	-	V
V <sub>DIM_IL</sub>			-	-	0.7	V
I <sub>OUT</sub>	OUT1/2/3 输出电流	-	20	-	350	mA
V <sub>DS</sub>	OUT1/2/3 恒流拐点电压	I <sub>OUT</sub> = 120mA	-	0.6	-	V
		I <sub>OUT</sub> = 350mA	-	1.3	-	V
V <sub>REXT</sub>	REXT 端口电压	DIM=5V，R <sub>EXT</sub> = 12KΩ	1.16	1.20	1.24	V
D <sub>IOUT</sub>	芯片内 I <sub>OUT</sub> 偏差	I <sub>OUT</sub> = 175mA	-	-	±4	%
	芯片间 I <sub>OUT</sub> 偏差	I <sub>OUT</sub> = 175mA	-	-	±5	%
R <sub>DIM</sub>	DIM1/2/3 端口下拉电阻	-	-	4.2	-	KΩ
I <sub>leak</sub>	OUT1/2/3 端口漏电流	V <sub>DS</sub> = 60V，I <sub>OUT</sub> "OFF"	-	-	1	uA
T <sub>sc</sub>	电流负温度补偿起始点 (注 6)	-	-	150	-	°C

注 4：电气工作参数定义了器件在工作范围内并且在保证特定性能指标的测试条件下的直流和交流电参数。对于未给定上下限值的参数，该规范不予保证其精度，但其典型值合理反映了器件性能。

注 5：规格书的最小、最大参数范围由测试保证，典型值由设计、测试或统计分析保证。

注 6：电流负温度补偿起始点为芯片内部设定温度 150°C。

## 开关特性

若无特殊说明，VDD=15V，TA=25°C。

符号	参数	测试条件	最小值	典型值	最大值	单位
f <sub>DIM</sub>	有效调光频率	-	0.5	-	10	KHz
t <sub>w</sub>	DIM 有效脉宽	I <sub>OUT</sub> =40mA, LED 起辉	120	-	-	ns
t <sub>PLH</sub>	OUT1/2/3 对 DIM1/2/3 延时 (注 7)	I <sub>OUT</sub> =60mA, R <sub>L</sub> =30Ω, V <sub>L</sub> =5V, C <sub>L</sub> =10pF	-	2.70	-	us
t <sub>PHL</sub>			-	2.20	-	us
t <sub>r</sub>			-	2.20	-	us
t <sub>f</sub>	OUT1/2/3 转换时间 (注 8)		-	0.20	-	us

注 7、注 8：如下图所示

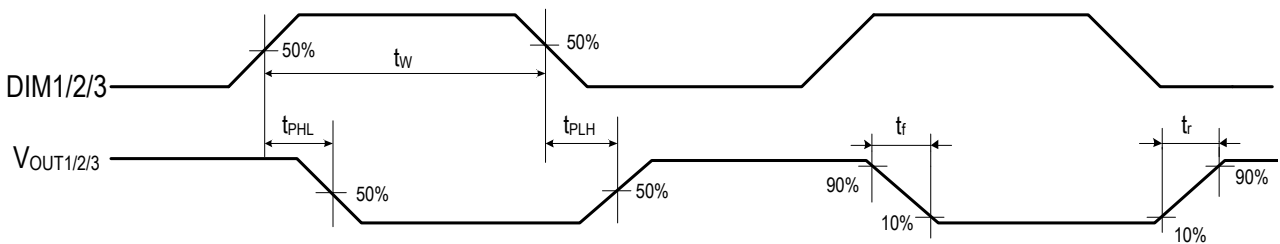


Fig. OUT1/2/3 端口开关响应测试曲线

## 功能表述

SM15633EH 是三通道 LED 恒流驱动控制芯片，使用本司专利的恒流控制技术，可实现低电压恒流开启且输出电流精度高。芯片内置 OUT 端口高压驱动模块、PWM 调光模块、过温保护模块、恒流驱动模块。输出电流由外接  $R_{EXT}$  电阻可设置为 20mA~350mA。

SM15633EH 可通过 DIM1/2/3 端口输入 PWM 信号分别实现 OUT1/2/3 端口调光，默认上电关闭。

### ◆ 输出电流

SM15633EH 的输出电流由外接  $R_{EXT}$  电阻设定，输出电流  $I_{OUT}$  与  $R_{EXT}$  电阻值之间的计算公式如下：

$$I_{OUT} \text{ (mA)} = \frac{V_{REXT} \text{ (V)}}{R_{EXT} \text{ (\Omega)} + 150} \times 375 \times 1000$$

其中  $V_{REXT}$  为  $R_{EXT}$  端口电压， $V_{REXT}=1.20V$

### ◆ 调光

SM15633EH 可以兼容幅值为 3.3V/5V 的 PWM 信号。PWM 调光信号直接控制 LED 输出电流。DIM 端口 PWM 信号的高电平幅值建议设置在 2.5V 以上，PWM 信号的低电平需要小于 0.7V，调光频率建议设置 0.5~10KHz。

### ◆ 芯片散热措施

SM15633EH 芯片内部具有温度补偿电路，为避免芯片温度高引起掉电流现象，系统需采用良好的散热处理，确保 SM15633EH 芯片工作在合理的温度范围，常见散热措施如下：

- 1) 系统采用铝基板；
- 2) 增大 SM15633EH 衬底的覆铜面积；
- 3) 增大整个灯具的散热底座；

SM15633EH 支持芯片并联应用方案。若系统输出功率过大导致芯片温度高时，可以采用多颗 SM15633EH 芯片并联使用。

### ◆ 过温调节功能

当 LED 灯具内部温度过高，会引起 LED 灯出现严重的光衰，降低 LED 使用寿命。SM15633EH 集成了温度补偿功能，当芯片内部达到 150°C 过温点时，芯片将会自动减小输出电流，以降低灯具内部温度，提高系统可靠性。

## 典型应用

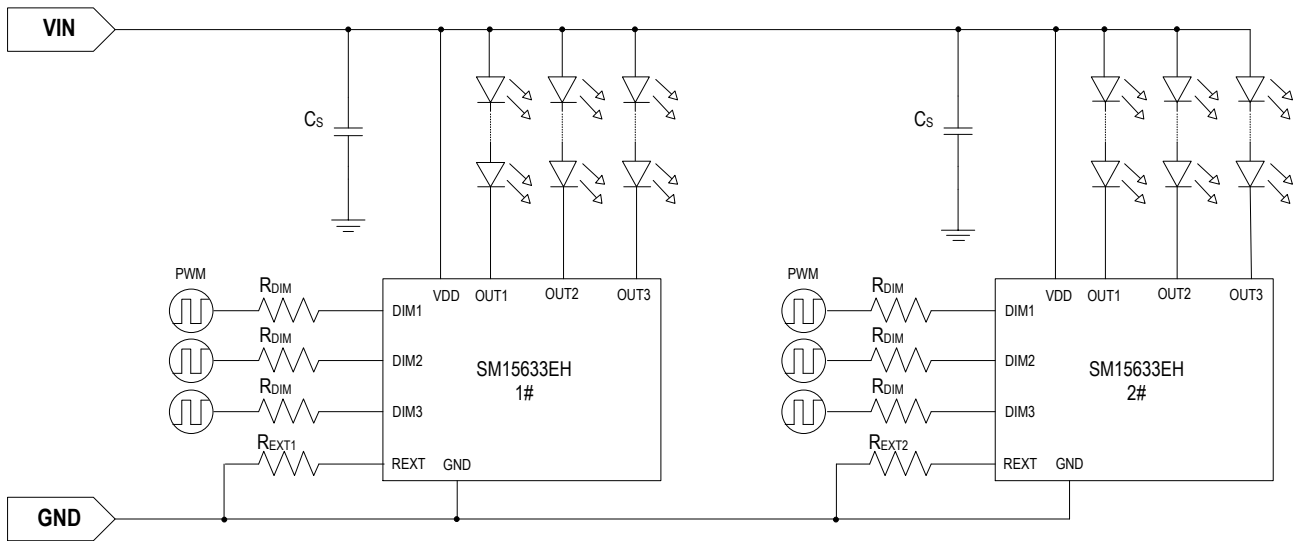


Fig. SM15633EH 典型应用方案图

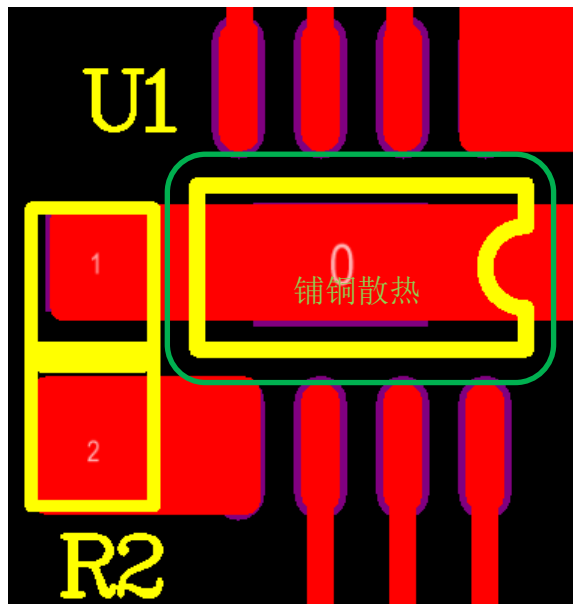
上图中，VIN 是外部输入电源， $C_S$  是电源滤波电容，OUT1/2/3 端口负载的 LED 数量 N 由 VIN 电压决定， $R_{EXT1}$  和  $R_{EXT2}$  电阻分别用于设置 1# 和 2# 芯片输出电流值， $R_{DIM}$  电阻为 DIM1/2/3 端口保护电阻，PWM 信号通过  $R_{DIM}$  电阻输入 DIM 端口以实现调光功能。

电源滤波电容  $C_S$  用于降低电源波动，可根据实际应用的负载情况选择 4.7~470 $\mu$ F。

当 DIM1/2/3 端口悬空时，芯片无调光功能，即输出电流占空比 0%。

当 DIM1/2/3 端口输入 PWM 信号时，端口保护电阻  $R_{DIM}$  一般取值 200~300 $\Omega$ 。

## PCB layout 注意事项

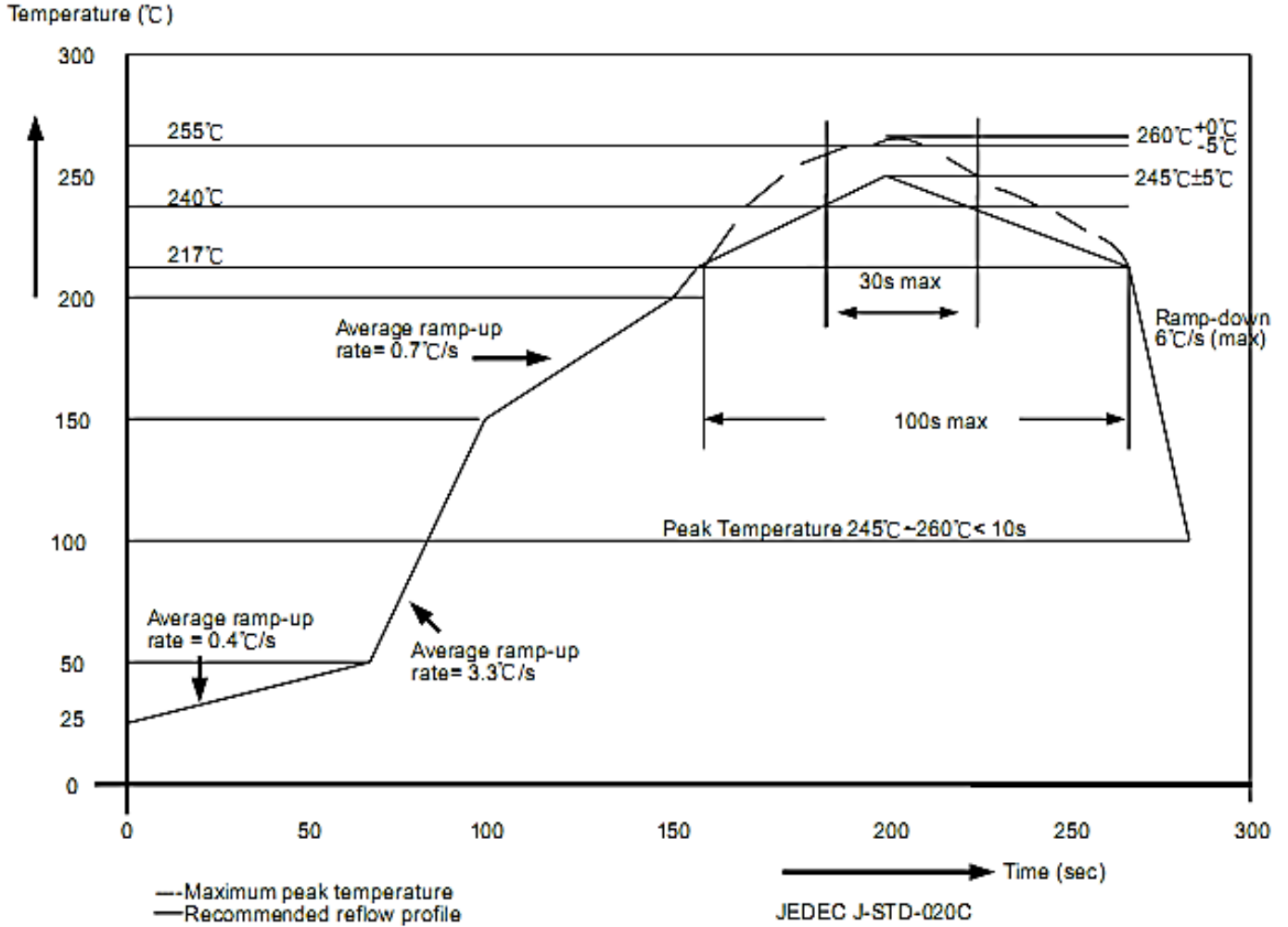


- (1) IC 衬底与 PCB 需要采用锡膏工艺，保证 IC 衬底与 PCB 接触良好，IC 衬底禁止使用红胶工艺。
- (2) 从 MCU 的信号输出到 SM15633EH 的 DIM 引脚走线尽量短，避免 PCB 上其他噪声信号对 PWM 信号的干扰。
- (3) 系统实际输出功率与 PCB 板及灯壳本身散热情况有关，实际应用功率需匹配散热条件。
- (4) IC 衬底部分进行铺铜处理，进行散热，增加可靠性，铺铜如上图所示，建议衬底焊盘大小为 2.5mm\*1.8mm。
- (5) IC 衬底焊盘漏铜距离 OUT 端口需保证 0.8mm 以上的间距。



## 封装焊接制程

明微电子所生产的半导体产品遵循欧洲 RoHs 标准，封装焊接制程锡炉温度符合 J-STD-020 标准。



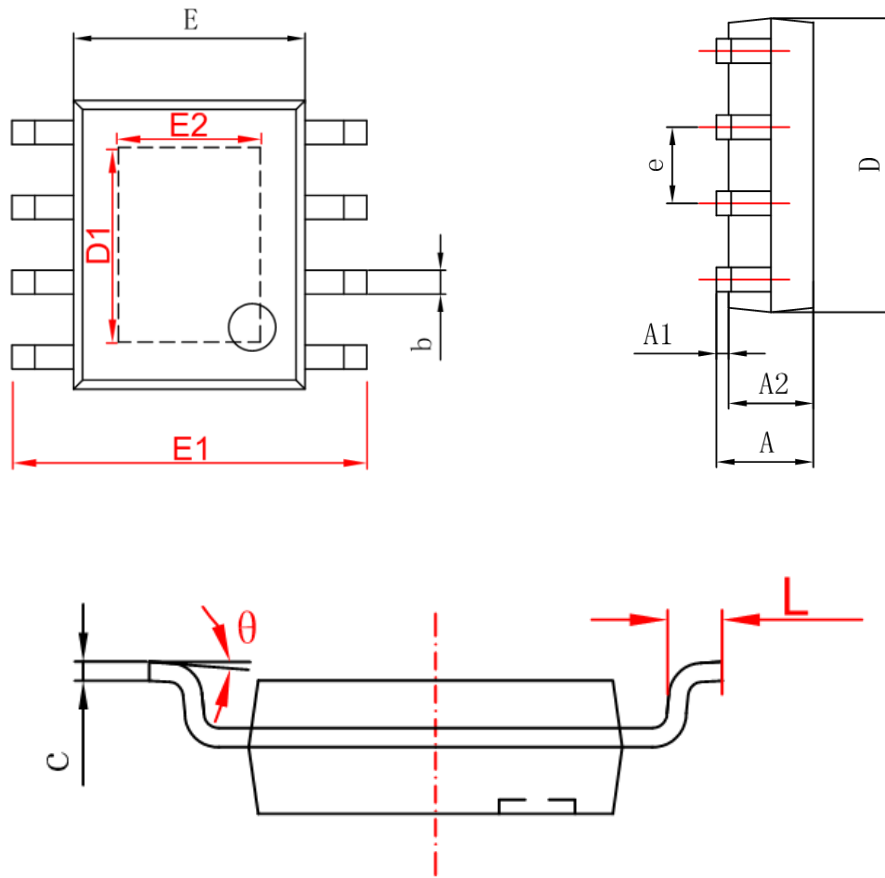
封装厚度	体积 mm <sup>3</sup> < 350	体积 mm <sup>3</sup> : 350-2000	体积 mm <sup>3</sup> ≥ 2000
<1.6mm	260+0°C	260+0°C	260+0°C
1.6mm~2.5mm	260+0°C	250+0°C	245+0°C
≥2.5mm	250+0°C	245+0°C	245+0°C

业务电话：400-033-6518

注：如需最新资料或技术支持，请与我们联系

## 封装形式

ESOP8



Symbol	Min(mm)	Max(mm)
A	1.25	1.95
A1	-	0.1
A2	1.25	1.75
b	0.25	0.7
c	0.1	0.35
D	4.6	5.3
D1	3.12(REF)	
E	3.7	4.2
E1	5.7	6.4
E2	2.34(REF)	
e	1.270(BSC)	
L	0.2	1.5
θ	0°	10°

业务电话：400-033-6518

注：如需最新资料或技术支持，请与我们联系

## 使用权声明

明微电子对于产品、文件以及服务保有一切变更、修正、修改、改善和终止的权利。针对上述的权利，客户在进行产品购买前，建议与明微电子业务代表联系以取得最新的产品信息，所有技术应用需要严格按照最新产品说明书进行设计。

明微电子的产品，除非经过明微合法授权，否则不应使用于医疗或军事行为上，若使用者因此导致任何身体伤害或生命威胁甚至死亡，明微电子将不负任何损害赔偿赔偿责任。

此份文件上所有的文字内容、图片及商标为明微电子所属之智慧财产。未经明微合法授权，任何个人和组织不得擅自使用、修改、重制、公开、改作、散布、发行、公开发表等损害本企业合法权益。对于相关侵权行为，本企业将立即全面启动法律程序，追究法律责任。