

SM2335EGH

特点

- ◆ 本司专利的智能调光控制技术
 - a) OUT1、OUT2、OUT3 端口最大电流可达 160mA，耐压 40V
 - b) OUT4、OUT5 端口最大电流可达 80mA，耐压 500V
 - c) 5 个 OUT 端口可同时开启
 - d) 芯片间输出电流偏差 $\leq\pm 4\%$
- ◆ 输入电压：120Vac/220Vac
- ◆ 集成高压启动供电
- ◆ 类 IIC 协议信号输入
- ◆ 待机电流 $<80\mu\text{A}$
- ◆ 最大电流增益 bit 位可调整
- ◆ 单通道独立 1024 级灰度，输出无频闪
- ◆ 最大电程序设定，无需外置 REXT 电阻
- ◆ 具有过温调节功能
- ◆ 支持蓝牙、WIFI、2.4G、zigbee 等智能模块
- ◆ 封装形式：ESOP8

应用领域

- ◆ LED 球泡灯
- ◆ LED 筒灯、LED 吸顶灯
- ◆ 其它 LED 照明

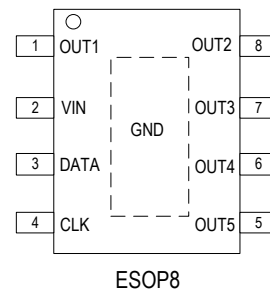
概述

SM2335EGH 是一款五通道智能调光 LED 线性恒流控制芯片，适用于驱动小功率 LED 灯具。

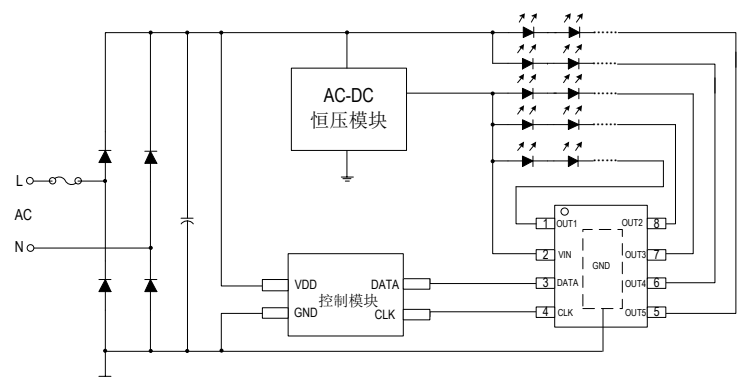
SM2335EGH 具备 5 个独立输出端口，3 个低压 40V 的 OUT 端口，2 个高压 500V 的 OUT 端口。芯片内部集成 DA 功能，具备 IIC 协议输入端口，可接收 MCU 输出的控制信号调整每个端口的电流变化，输出电流无频闪。

SM2335EGH 的每个 OUT 端口能产生 1024 级的电流灰度变化并驱动 LED 灯的亮灭，实现智能调光。

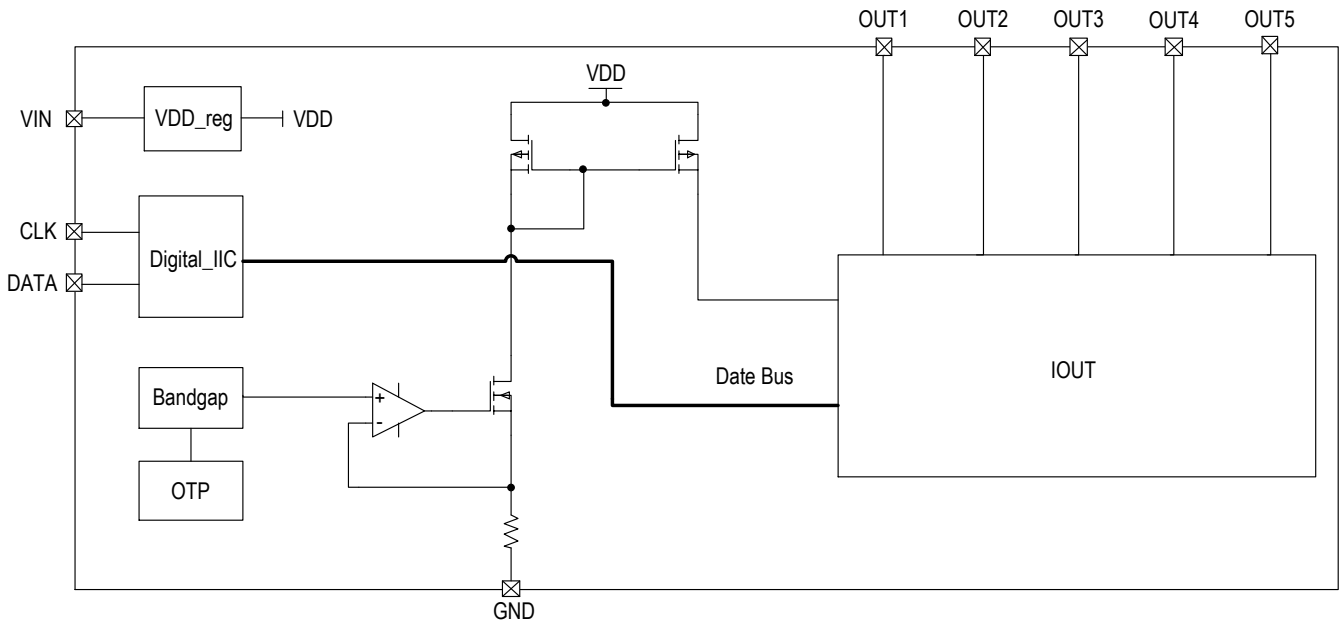
管脚图



典型应用



内部功能框图



管脚说明

管脚序号	管脚名称	管脚说明
1	OUT1	恒流输出口 1 (默认红/绿/蓝)
2	VIN	电源输入端口
3	DATA	调光数据输入端口
4	CLK	调光时钟输入端口
5	OUT5	恒流输出口 5 (默认黄/白)
6	OUT4	恒流输出口 4 (默认黄/白)
7	OUT3	恒流输出口 3 (默认红/绿/蓝)
8	OUT2	恒流输出口 2 (默认红/绿/蓝)
衬底	GND	芯片地

订购信息

订购型号	封装形式	包装方式		卷盘尺寸
		管装	编带	
SM2335EGH	ESOP8	100000 只/箱	4000 只/盘	13 寸

极限参数 (注 1)

若无特殊说明, $T_A=25^{\circ}\text{C}$ 。

符号	说明	范围	单位
$V_{\text{OUT1-3}}$	OUT1~OUT3 端口电压	-0.5~40	V
$V_{\text{OUT4-5}}$	OUT4~OUT5 端口电压	-0.5~500	V
V_{IN}	VIN 端口电压	-0.5~40	V
V_{DATA}	调光数据输入端	-0.5~8	V
V_{CLK}	调光时钟输入端	-0.5~8	V
$R_{\theta\text{JA}}$	PN 结到环境的热阻 (注 2)	65	$^{\circ}\text{C}/\text{W}$
P_{D}	功耗 (注 3)	1.25	W
T_{J}	工作结温范围	-40~150	$^{\circ}\text{C}$
T_{STG}	存储温度	-55~150	$^{\circ}\text{C}$
V_{ESD}	HBM 人体放电模式	2	KV

注 1: 最大输出功率受限于芯片结温, 最大极限值是指超出该工作范围, 芯片有可能损坏。在极限参数范围内容工作, 器件功能正常, 但并不完全保证满足个别性能指标。

注 2: $R_{\theta\text{JA}}$ 在 $T_A=25^{\circ}\text{C}$ 自然对流下根据 JEDEC JESD51 热测量标准在单层导热试验板上测量。

注 3: 温度升高最大功耗一定会减小, 这也是由 T_{JMAX} , $R_{\theta\text{JA}}$ 和环境温度 T_A 所决定的。最大允许功耗为 $P_{\text{D}} = (T_{\text{JMAX}} - T_A) / R_{\theta\text{JA}}$ 或是极限范围给出的数值中比较低的那个值。

电气工作参数 (注 4、5)

若无特殊说明, $T_A=25^{\circ}\text{C}$ 。

符号	说明	条件	最小	典型	最大	单位
电源电压 (VCC)						
V_{IN_BV}	VIN 端口耐压	-	40	-	-	V
V_{IN_ON}	VIN 开启电压	-	-	7	-	V
I_{DD}	工作电流	$V_{IN}=20\text{V}$	0.8	0.9	1.0	mA
I_{DD_STB}	待机电流	$V_{IN}=20\text{V}$, 待机模式后, CLK、DATA 设置高电平	-	-	80	μA
输出端口 (OUT1~OUT3)						
V_{OUT_BV}	OUT 端口耐压	-	40	-	-	V
V_{OUT_MIN}	恒流拐点	$V_{IN}=20\text{V}$, $I_{OUT}=30\text{mA}$	-	-	0.5	V
		$V_{IN}=20\text{V}$, $I_{OUT}=150\text{mA}$	-	-	1.5	V
D_{IOUT}	IOUT 片间偏差	$I_{OUT}=30\text{mA}$	-	± 4	-	%
I_{OUT1} 、 I_{OUT2} 、 I_{OUT3}	OUT1、OUT2、OUT3 输出电流			160		mA
I_{OUT_MIN}	最低调光深度			0.1		%
输出端口 (OUT4~OUT5)						
V_{OUT_BV}	OUT 端口耐压	-	500	-	-	V
V_{OUT_MIN}	恒流拐点	$V_{IN}=20\text{V}$, $I_{OUT}=30\text{mA}$	-	-	3	V
		$V_{IN}=20\text{V}$, $I_{OUT}=60\text{mA}$	-	-	6	V
D_{IOUT}	IOUT 片间偏差	$I_{OUT}=30\text{mA}$	-	± 4	-	%
I_{OUT4} 、 I_{OUT5}	OUT4、OUT5 输出电流			80		mA
I_{OUT_MIN}	最低调光深度			0.1		%
IIC						
F_{DATA}	DATA 输入频率	-	1	-	1000	KHz
F_{CLK}	CLK 输入频率	-	1	-	1000	KHz
VH_{DATA}	DATA 输入高电平	$V_{IN}=20\text{V}$	2.1	-	5.0	V
VH_{CLK}	CLK 输入高电平	$V_{IN}=20\text{V}$	2.1	-	5.0	V
VL_{DATA}	DATA 输入低电平	$V_{IN}=20\text{V}$	0	-	1.3	V
VL_{CLK}	CLK 输入低电平	$V_{IN}=20\text{V}$	0	-	1.3	V
V_{SUP}	IIC 接口内置供电电压			3.0		V
R_{DATA}	DATA 端口上拉电阻	$V_{IN}=20\text{V}$		30		K Ω
R_{CLK}	CLK 端口上拉电阻	$V_{IN}=20\text{V}$		30		K Ω
过温保护						
T_{SC}	电流负温度补偿起始点 (注 6)	-	-	145	-	$^{\circ}\text{C}$

注 4: 电气工作参数定义了器件在工作范围内并且在保证特定性能指标的测试条件下的直流和交流电参数。对于未给定上下限值的参数, 该规范不予保证其精度, 但其典型值合理反映了器件性能。

注 5: 规格书的最小、最大参数范围由测试保证, 典型值由设计、测试或统计分析保证。

注 6: 电流负温度补偿起始点为芯片内部设定温度 145°C 。

业务电话: 400-033-6518

注: 如需最新资料或技术支持, 请与我们联系

功能表述

SM2335EGH 是一款五通道智能调光 LED 线性恒流控制芯片，可并联红/绿/蓝三色 LED 灯和白/黄二色 LED 灯，通过控制模块控制实现红/绿/蓝三色，白/黄二色智能调光/调色温。

SM2335EGH 具备 5 个独立输出端口，3 个低压 40V 的 OUT 端口，2 个高压 500V 的 OUT 端口。芯片内部集成类 IIC 协议输入端口，可接收智能控制模块的输出信号，控制每个端口输出电流产生 1024 级的电流变化，输出电流无频闪，5 个输出端口可设置单独控制或同时开启。

SM2335EGH 通过协议控制可设定芯片最大输出电流输出，无需外置 REXT 电阻。

◆ 效率设计

系统工作效率为：

$$\eta = \frac{P_{LED}}{P_{IN}} = \frac{n * V_{LED} * I_{LED}}{V_{IN} * I_{LED}} = \frac{n * V_{LED}}{V_{IN}}$$

其中 V_{IN} 是系统输入电源电压， V_{LED} 是单个 LED 工作电压降， I_{LED} 是 LED 平均电流。可看出系统串联的 LED 数量 n 越大，系统工作效率越高。系统设计过程中，需根据应用环境调整 SM2335EGH 的 OUT 端口工作电压，优化 η 值。

◆ LED 串联数量设计

系统串接的 LED 数量设计需考虑以下两个方面：

- 1) OUT 端口电压 $V_{OUT} = V_{IN} - n * V_{LED}$ ，为保证芯片正常工作，需保证 OUT 端口电压 $V_{OUT} \geq V_{OUT_MIN}$ ；
- 2) 芯片 OUT 端口电压越低，系统工作效率越高。

综合以上两点，系统串接的 LED 数量 n 计算为：

$$n = \frac{V_{IN} - V_{OUT}}{V_{LED}}$$

◆ 芯片散热措施

SM2335EGH 芯片内部有温度补偿电路，为避免芯片温度高引起掉电流现象，系统需有良好的散热处理，确保 SM2335EGH 芯片工作在合理的温度范围，常见散热措施如下：

- 1) 系统采用铝基板；
- 2) 增大 SM2335EGH 衬底的覆铜面积；
- 3) 增大整个灯具的散热底座；

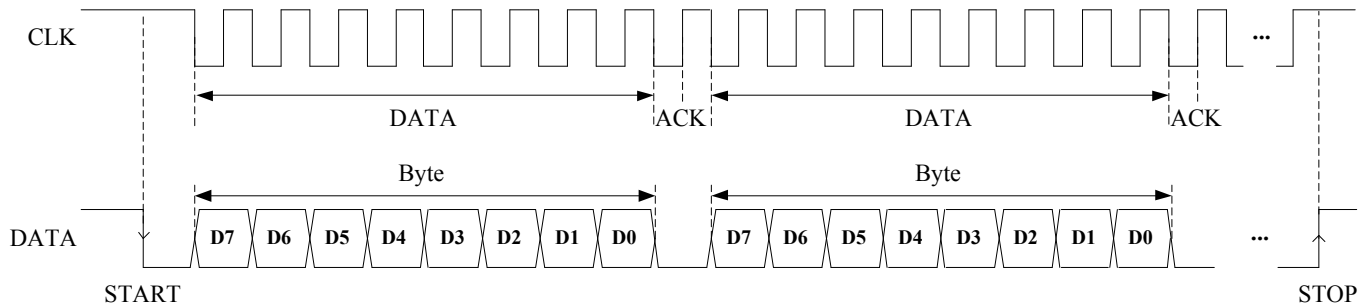
◆ 过温调节功能

当 LED 灯具内部温度过高，会引起 LED 灯出现严重的光衰，降低 LED 使用寿命。SM2335EGH 集成了温度补偿功能，当芯片内部达到 145°C 过温点时，芯片将会自动减小输出电流，以降低灯具内部温度。

智能调光具体实现方式

◆ IIC 协议简介

通过控制模块发送调光信号进行智能调光控制，本芯片采用类 IIC 的双线通信协议数字模块接收控制模块发送的调光信号，分为时钟信号 CLK 和数据信号 DATA，具体协议规则如下：



控制模块发送调光信号的 IO 口，IO 口的工作模式建议配置为推挽模式。

协议说明：

- 1) START：协议开始码，CLK 高电平内包含 DATA 下降沿；
- 2) 地址设置指令、显示设置指令、调光数据信号，CLK 上升沿采样 DATA 数据，先发送高位数据；
- 3) ACK：CLK 端口每个 Byte 发送 8 个时钟信号+1 个 ACK 脉冲信号。ACK 脉冲信号，DATA 不需要发送数据；
- 4) STOP：协议结束码，CLK 高电平内包含 DATA 上升沿。

◆ 调光数据格式

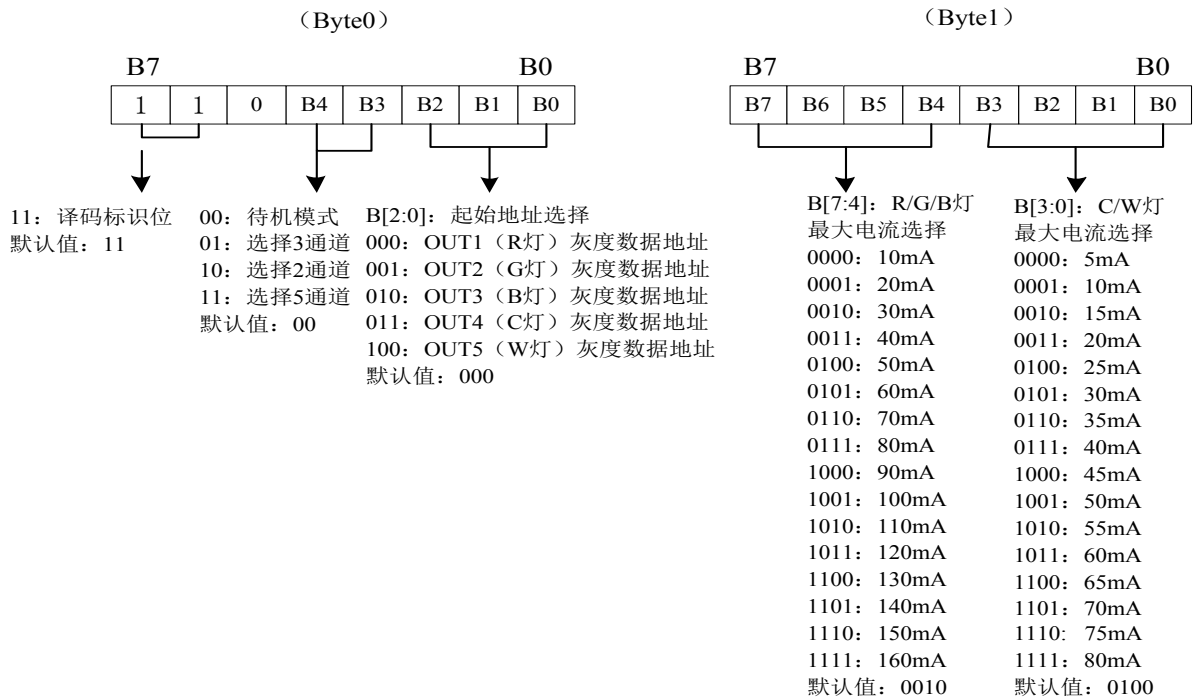
调光控制数据由 12 Byte (Byte0~Byte11) 数据组成，共 96bit 数据（每 Byte 数据 8bit），每 Byte 数据的控制功能如下表：

数据组	Byte0~1	Byte2~3	Byte4~5	Byte6~7	Byte8~9	Byte10~11
数据内容	地址及参数设置指令	OUT1 (R) 端口灰度数据	OUT2 (G) 端口灰度数据	OUT3 (B) 端口灰度数据	OUT4 (C) 端口灰度数据	OUT5 (W) 端口灰度数据

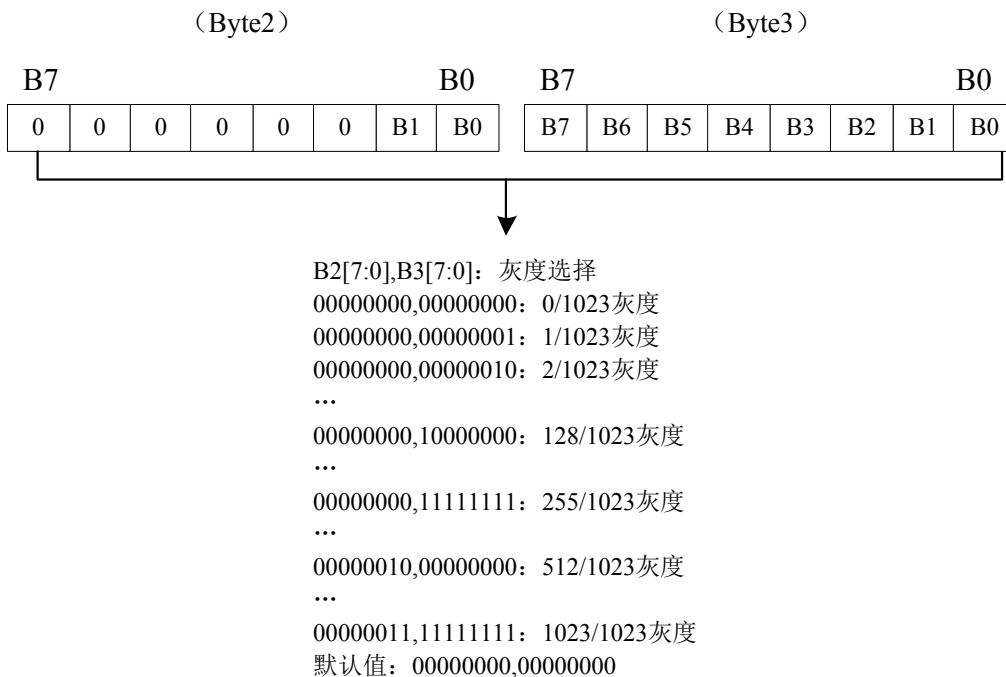
数据说明：

- 1) Byte0: B7~B6 是译码标识位，默认值为 11；B5 保留位，默认值为 0；
B4~B3 是通道选择模式，00 是待机模式；01 选择 3 通道输出；10 选择 2 通道输出；11 选择 5 通道输出；
B2~B0 是起始地址设置指令，000 是 OUT1(R 灯)灰度数据地址；001 是 OUT2(G 灯)灰度数据地址；010 是 OUT3(B 灯)灰度数据地址；011 是 OUT4(C 灯)灰度数据地址；100 是 OUT5(W 灯)灰度数据地址；
- 2) Byte1: 最大电流设置指令，用于设置 OUT1~OUT5 的最大输出电流，B7~B4 是 RGB 灯的电流增益调节位，调节等级为 16 级；
B3~B0 是 CW 灯的电流增益调节位，调节等级为 16 级；
- 3) Byte2~11: 灰度数据，用于控制 OUT1~OUT5 端口输出灰度等级，每个端口由 10bit 数据控制，共 1024 级。具体控制状态如下：

地址及参数指令



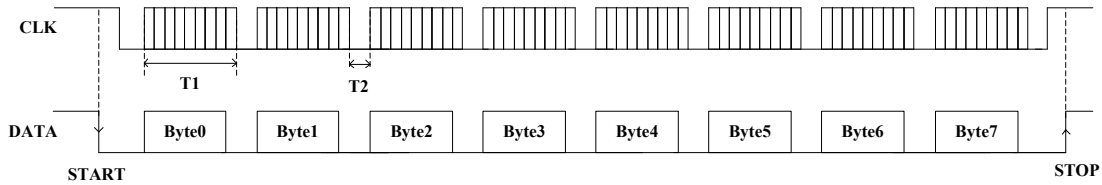
OUT1(R灯)灰度数据



◆ 应用程序实例

1) 选择 OUT1~OUT3 输出控制 RGB 彩灯，最大电流设置为 160 mA，OUT1~OUT3 灰度等级为 88/1023。

数据发送格式示意图如下：



注：T1：采样时钟，为 9 个 CLK 时钟；

T2：数据组间隔时间，大于或等于一个 CLK 时钟；

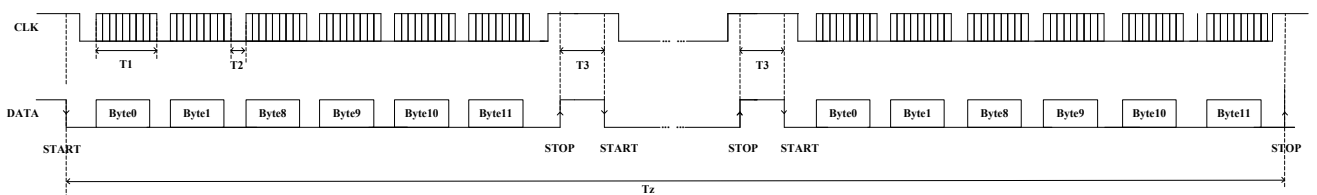
对应硬件接法：OUT1 端口接 R 灯，OUT2 端口接 G 灯，OUT3 端口接 B 灯。

根据前面所述协议规则，控制模块输入程序如下：

- 1) START（开始指令）；
- 2) 1100 0000， 1111 0100（写入 Byte0, Byte1, 选择 3 通道，指向从 OUT1 作为起始的灰度数据，设置 OUT1~OUT3 最大电流为 160 mA）；
- 3) 0000 0000， 0101 1000（写入 Byte2, Byte3, 设置 OUT1 的灰度等级为 88/1023）；
- 4) 0000 0000， 0101 1000（写入 Byte4, Byte5, 设置 OUT2 的灰度等级为 88/1023）；
- 5) 0000 0000， 0101 1000（写入 Byte6, Byte7 设置 OUT3 的灰度等级为 88/1023）；
- 6) STOP（结束指令）；

2) 选择 OUT4~OUT5 输出控制 C 灯（冷白）、W 灯（暖白），最大电流 60mA，系统 OUT4 端口输出电流为由 0% 亮度逐渐缓慢变化到 10%亮度，OUT5 端口不输出，变化过程总时间为 1S：

数据发送格式示意图如下：



注：T1：采样时钟，为 9 个 CLK 时钟；

T2：数据组间隔时间，大于或等于一个 CLK 时钟；

T3：帧间隔时间（根据刷新率要求调节）；

对应硬件接法：OUT4 端口接 C 灯，OUT5 端口接 W 灯。

程序设计如下：

系统输出亮度逐渐变化到指定值，即芯片的 OUT 端口输出电流由最小值变化到制定输出值。OUT 端口的灰度数据由小到大进行渐变，当灰度等级按步进值为 1 进行递增，系统亮度渐变的显示效果最佳。根据要求，亮度变化总时间 $T_z=1S$ ，计算输出 10%亮度时的灰度十进制数据为 102 ($1023*10\%$)，即变化的灰度等级数 $n=102$ （可根据实际亮度需求进行调整 n ）。

第 1 帧数据设定芯片 2 通道输出，设定好最大电流，指向从 OUT4 端口作为起始灰度数据，Byte4 灰度数据并设置为最低亮度 (0/1023)，Byte5 灰度数据为 (0/1023)；第 2 帧数据仍指向 OUT4 端口，Byte4 灰度数据 (1/1023)，Byte5 灰度数据为 (0/1023)；依此类推，第 102 帧数据仍指向 OUT4 端口，Byte4 灰度数据 (102/1023)，Byte5 灰度数据为 (0/1023)。

$$\text{每帧灰度数据组之间的时间 } T_3 = \frac{T_z}{n} - \left(\frac{1}{f} \times 9 + T_2 \right) \times N_{\text{byte}}$$

其中， T_z 为变化过程总时间， f 为 IIC 信号的频率， N_{byte} 为每帧数据包含的的字节数， T_2 为每个字节间隔的时间 ($T_2 \geq \frac{1}{f}$)， n 为变化的灰度等级数。

根据以上算法，IIC 信号的工作频率假定为 20KHz；数据组间隔时间 $T_2=100\mu s$ ，每帧灰度数据组包含字节数为 3 组，灰度等级数 $n=102$ 。代入以上公式，得出每帧灰度数据组之间的时间 $T_3=6.8ms$ 。

根据前面所述协议规则，控制模块输入程序如下：

- 1) START (开始指令)；
- 2) 1101 0011, 0010 1011 (写入 Byte0, Byte1, 选择 2 通道, 指向从 OUT4 作为起始的灰度数据, 设置 OUT4~OUT5 最大电流为 60 mA)；
- 3) 0000 0000, 0000 0001 (写入 Byte4, 设置 OUT4 的灰度等级为 1/1023)；
- 4) 0000 0000, 0000 0000 (写入 Byte5, 设置 OUT5 的灰度等级为 0/1023)；
- 5) STOP (结束指令)；
- 6) Delay($T_3=6.8ms$)
- 7) (灰度数据进行递增操作)
- 8) START (开始指令)；
- 9) 1101 0011, 0010 1011 (写入 Byte0, Byte1, 选择 2 通道, 指向从 OUT4 作为起始的灰度数据, 设置 OUT4~OUT5 最大电流为 60 mA)；
- 10) 0000 0000, 0110 0110 (写入 Byte4, 设置 OUT4 的灰度等级为 102/1023)；
- 11) 0000 0000, 0000 0000 (写入 Byte5, 设置 OUT5 的灰度等级为 0/1023)；
- 12) STOP (结束指令)；

◆ **调色过程恒电流设置**

芯片最大电流 $I_{\text{总}}$ ，芯片设置最大电流 I_{OUT} ，则恒功率设置时规则如下：

1: 3 路 R/G/B 输出，R 灯灰度数据+G 灯灰度数据+B 灯灰度数据 $\leq 1023*(I_{\text{总}}/I_{\text{OUT}})$ 。

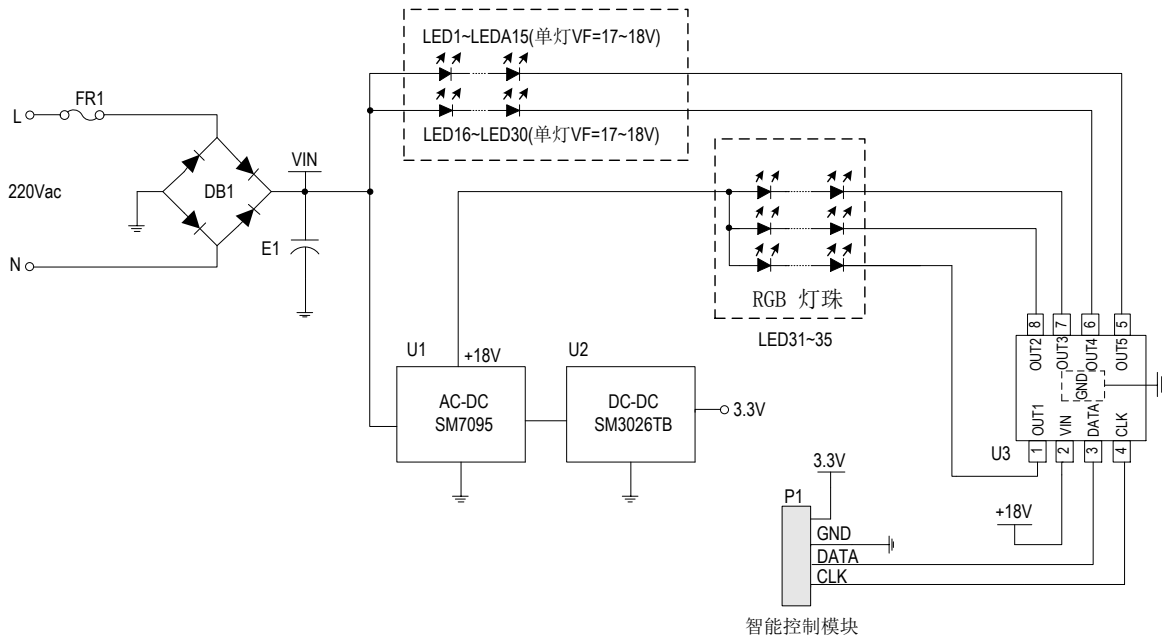
2: 2 路 C/W 输出，C 灯灰度数据+W 灯灰度数据 $\leq 1023*(I_{\text{总}}/I_{\text{OUT}})$ 。

举例如下：

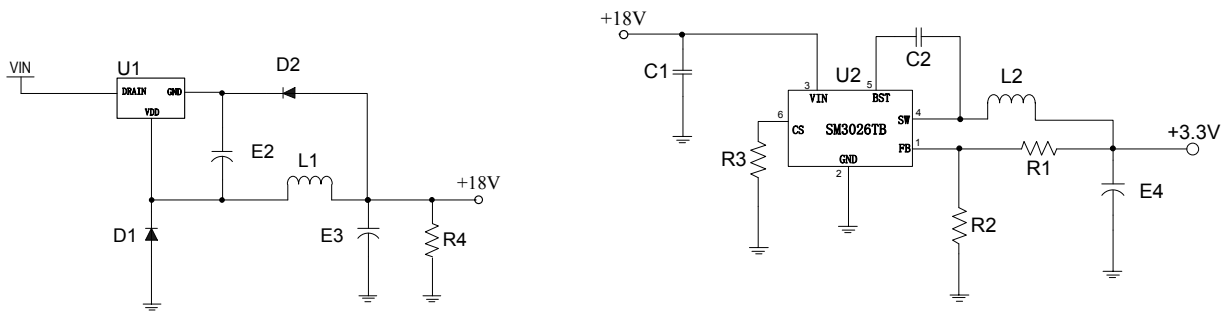
制作 220Vac 输入，9W 低 PF 方案，设置最大电流 $I_{\text{总}}=30\text{mA}$ 。芯片设置 R/G/B 最大电流 $I_{\text{OUT}}=30\text{mA}$ ，则 R 灯灰度数据+G 灯灰度数据+B 灯灰度数据 $\leq 1023*(I_{\text{总}}/I_{\text{OUT}})=1023*(30/30)=1023$ 级。如 R 灯灰度数据=500 级，G 灯灰度数据=500 级，则只能设置 B 灯灰度数据 $\leq 1023-500-500=23$ 级，1ms 后 R 灯灰度数据=300 级，G 灯灰度数据=300 级，则只能设置 B 灯灰度数据 $\leq 1023-300-300=423$ 级。

制作 220Vac 输入，9W 低 PF 方案，设置最大电流 $I_{\text{总}}=30\text{mA}$ 。芯片设置 C/W 最大电流 $I_{\text{OUT}}=50\text{mA}$ ，则 C 灯灰度数据+W 灯灰度数据 $\leq 1023*(I_{\text{总}}/I_{\text{OUT}})=1023*(30/50)=613$ 级。如 C 灯灰度数据=100 级，则只能设置 W 灯灰度数据 $\leq 613-100=513$ 级，1ms 后 C 灯灰度数据=50 级，则只能设置 W 灯灰度数据 $\leq 613-50=563$ 级。

典型应用方案



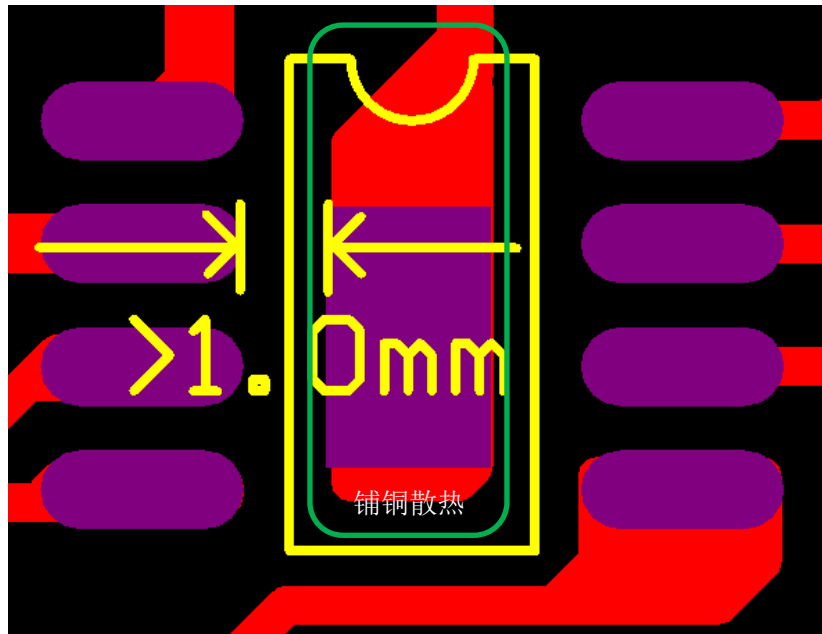
附 AC-DC 和 DC-DC 电源模块应用电路图



SM2335EGH+SM7015+SM3026TB 方案 BOM 单

位号	参数	位号	参数
FR1	10R 1W 绕线电阻	E1	10uF/400V
DB1	MB6S	E2	1uF/50V
D1、D2	E1J	E3	220uF/25V
R1	150K/0805	E4	220uF/6.3V
R2	56K/0805	U1	SM7095-TO252
R3	0R/0805	U2	SM3026TB-SOT23-5
R4	43K/0805	U3	SM2335EGH-ESOP8
R5	10K/1206	LED1-LED30	2835 封装 17~18V 灯珠, 3000K/6000K 各 15PCS
L1	0.8mH/EE10	LED31-LED35	3V /150mA RGB 灯珠
L2	10uH/功率电感	P1	智能控制模块
C1、C2	0.1uF/16V/0805		

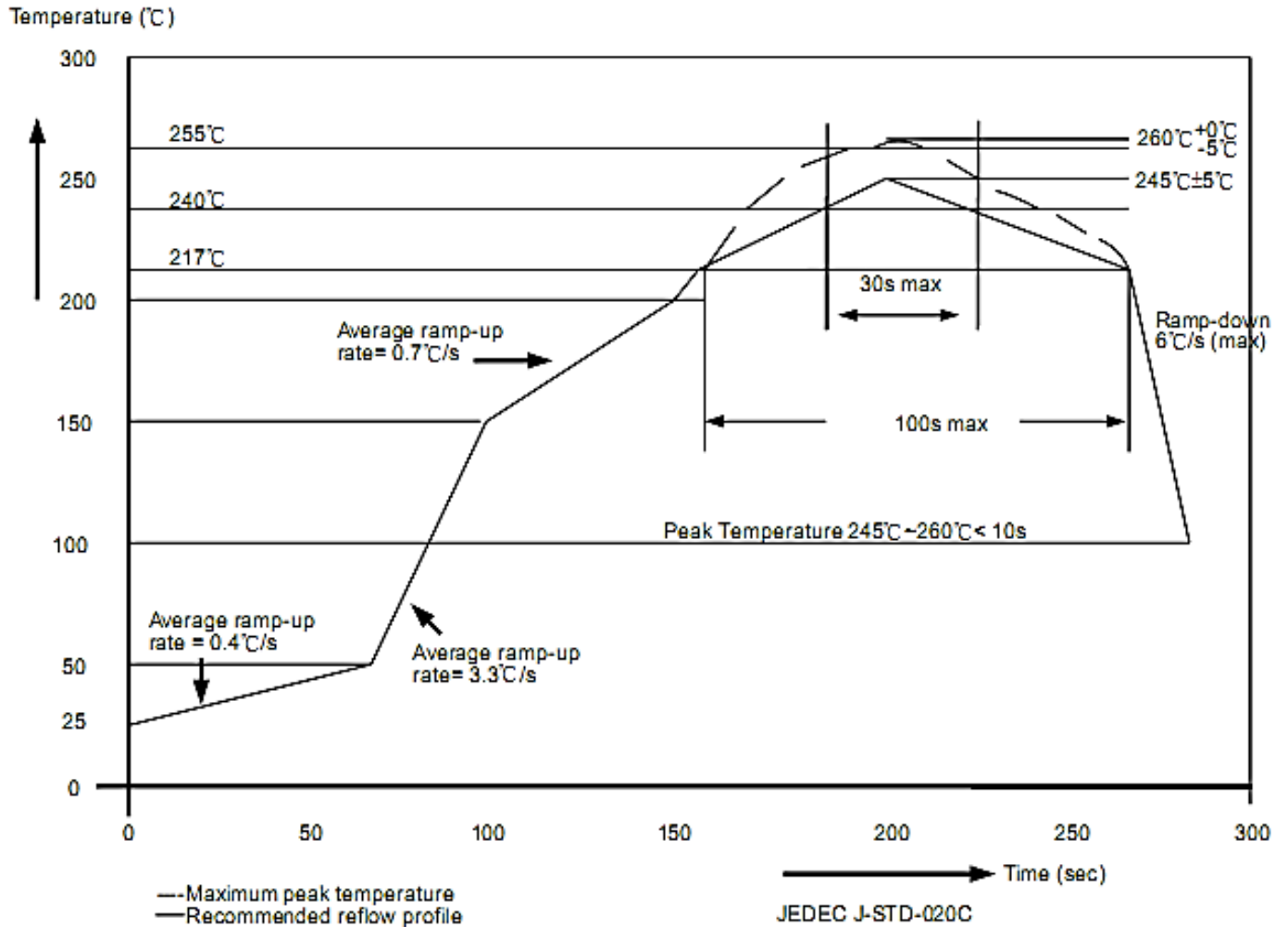
PCB layout 注意事项



- (1) IC 衬底与 PCB 需要采用锡膏工艺，保证 IC 衬底与 PCB 接触良好，IC 衬底禁止使用红胶工艺。
- (2) 系统实际输出功率与 PCB 板及灯壳本身散热情况有关，实际应用功率需匹配散热条件。
- (3) IC 衬底部分进行铺铜处理，进行散热，增加可靠性，铺铜如上图所示，建议衬底焊盘大小为 2.5mm*1.6mm。
- (4) IC 衬底焊盘漏铜距离 VIN 或 OUT 端口需保证 0.8mm 以上的间距。

封装焊接制程

明微电子所生产的半导体产品遵循欧洲 RoHs 标准，封装焊接制程锡炉温度符合 J-STD-020 标准。



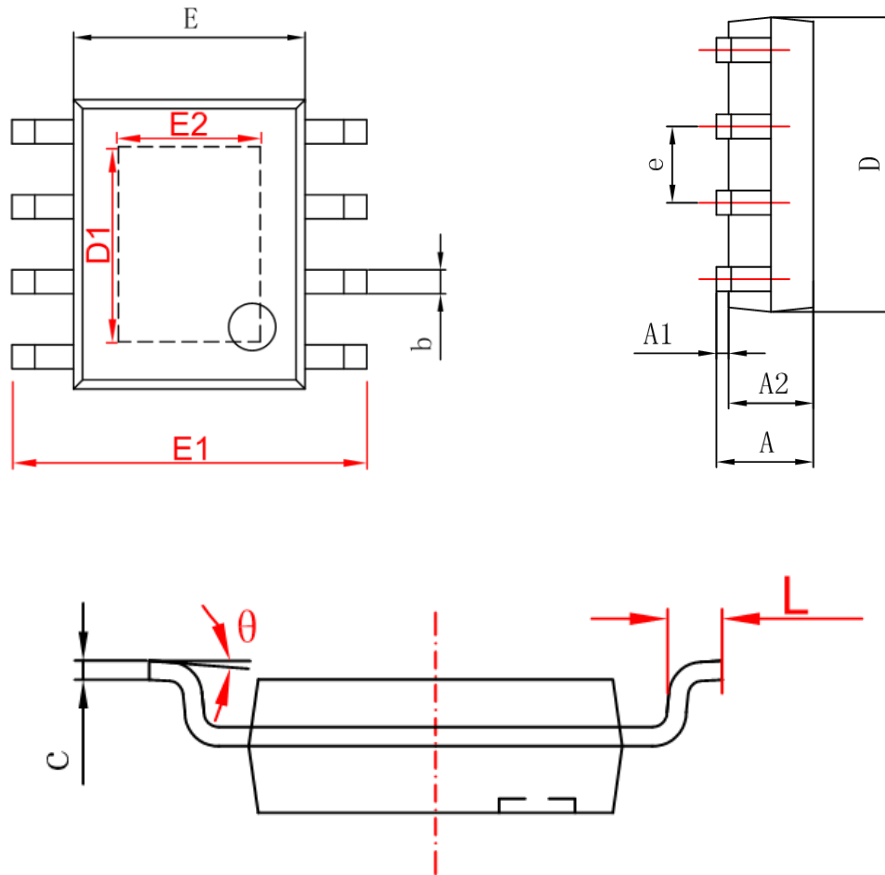
封装厚度	体积 mm ³ < 350	体积 mm ³ : 350~2000	体积 mm ³ ≥ 2000
<1.6mm	260+0°C	260+0°C	260+0°C
1.6mm~2.5mm	260+0°C	250+0°C	245+0°C
≥2.5mm	250+0°C	245+0°C	245+0°C

业务电话：400-033-6518

注：如需最新资料或技术支持，请与我们联系

封装形式

ESOP8



Symbol	Min(mm)	Max(mm)
A	1.25	1.95
A1	-	0.1
A2	1.25	1.75
b	0.25	0.7
c	0.1	0.35
D	4.6	5.3
D1	3.12(REF)	
E	3.7	4.2
E1	5.7	6.4
E2	2.34(REF)	
e	1.270(BSC)	
L	0.2	1.5
θ	0°	10°

业务电话：400-033-6518

注：如需最新资料或技术支持，请与我们联系