

SM7055-18

特点

- ◆ 拓扑结构支持：低成本 BUCK、BUCK-BOOST 等方案
- ◆ 采用 730V 单芯片集成工艺
- ◆ 85Vac~265Vac 宽电压输入
- ◆ 待机功耗小于 120mW@220Vac
- ◆ 集成高压启动电路
- ◆ 集成高压功率开关
- ◆ 60KHz 固定开关频率
- ◆ 内置抖频技术，提升 EMC 性能
- ◆ 电流模式 PWM 控制方式
- ◆ 内置过温、过流、过压、欠压等保护功能
- ◆ 内置软启动
- ◆ 内置智能软驱动技术（提高 EMC 性能）
- ◆ DIP8 兼容 SM7012
- ◆ 封装形式：TO252-2、DIP8

应用领域

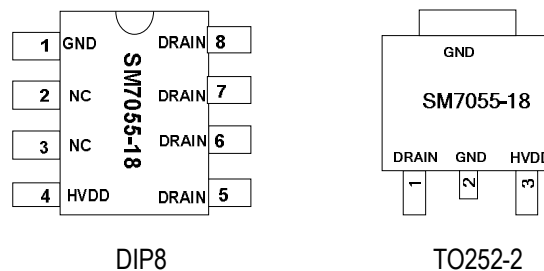
- ◆ 电磁炉、电饭煲、电压力锅等小家电产品电源

概述

SM7055-18 是采用电流模式 PWM 控制方式的功率开关芯片，集成高压启动电路和高压功率管，可实现低成本、高性价比开关电源系统解决方案。

芯片应用于 BUCK、BUCK-BOOST 系统方案，支持 18V 输出电压，很方便的应用于小家电产品领域。并提供了过温、过流、过压、欠压等完善的保护功能，保证了系统的可靠性。

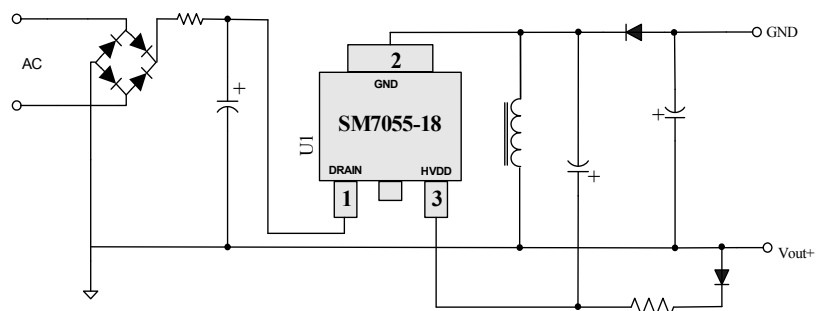
管脚图



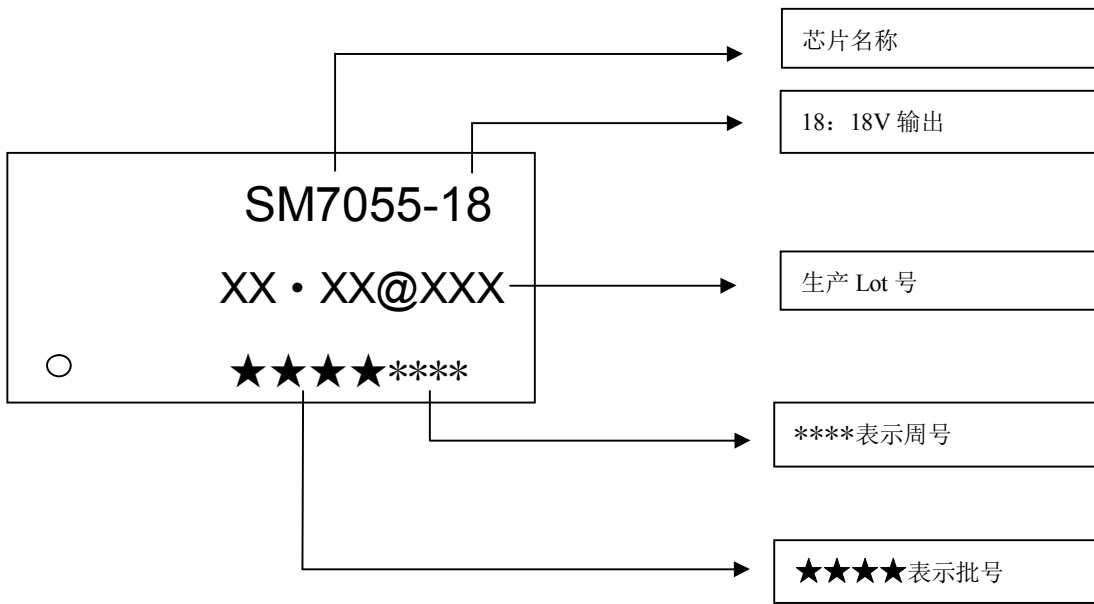
输出功率表

输入电压		85Vac~265Vac	180Vac~265Vac
最大电流	DIP8	200 mA	250 mA
	TO252	250 mA	300 mA

典型示意电路图



芯片标示



管脚说明

名称	管脚序列		管脚说明
	TO252	DIP8	
GND	2	1	芯片地
HVDD	3	4	芯片电源端
DRAIN	1	5,6,7,8	内置高压 MOS 管的 DRAIN, 同时芯片启动时, 也做芯片的启动脚
NC		2,3	悬空脚

极限参数

极限参数(TA= 25°C)

符号	说明	范围	单位
V _{DS(max)}	芯片 DRAIN 脚最高耐压	-0.3~730	V
V _{DS(ST)}	芯片启动时, DRAIN 脚最高耐压	-0.3~730	V
HVDD	芯片电源电压	-0.3~20	V
I _{HVDD}	嵌位电流	10	mA
V _{ESD}	ESD 电压	2000	V
T _J	结温	-40~150	°C
T _{STG}	存储温度	-55~150	°C

热阻参数

符号	说明	范围	单位
R _{thJA}	热阻(1)	45	°C/W

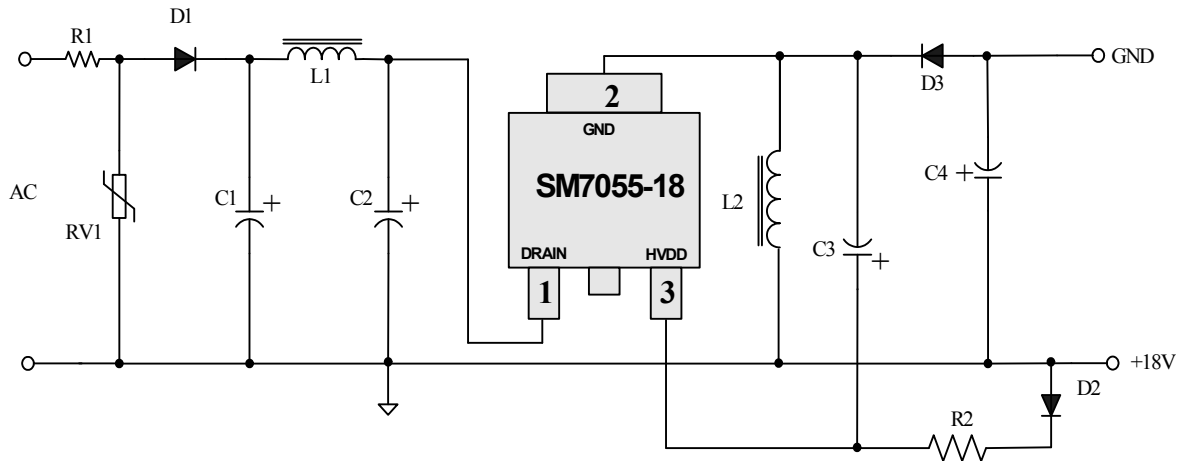
注 (1): 芯片要焊接在有 200mm² 铜箔散热的 PCB 板, 铜箔厚度 35um, 铜箔连接到所有的 GND 脚。

电气工作参数

(除非特殊说明, 下列条件均为 TA=25°C)

符号	说明	条件	范围			单位
			最小	典型	最大	
BV _{DS}	漏源击穿电压		730			V
I _{DSS}	DRAIN 端关断态漏电流				0.1	mA
R _{DS(on)}	源漏端导通电阻	I _D =0.2A		22		Ohm
HVDD _{ON}	HVDD 开启电压			11.5		V
HVDD _{OFF}	HVDD 关闭电压			8		V
HVDD _{HYS}	HVDD 迟滞阈值电压			3.5		V
I _{DD2}	HVDD 工作电流	HVDD=11V		0.5		mA
I _{DDCH}	芯片充电电流	V _{DS} =100V; HVDD=5V		-500		uA
F _{OSC}	芯片振荡频率			60		KHz
△F _{osc}	抖频范围			4		%
T _{OVT}	过温保护温度			150		°C

功能表述



◆ 电路图说明

上图为典型的 BUCK-BOOST 电路，其中 C1、C2、L1 组成 π 型滤波，有益于改善 EMI 特性；R1 电阻为浪涌抑制元件；D1 为整流二极管，构成半波整流电路。

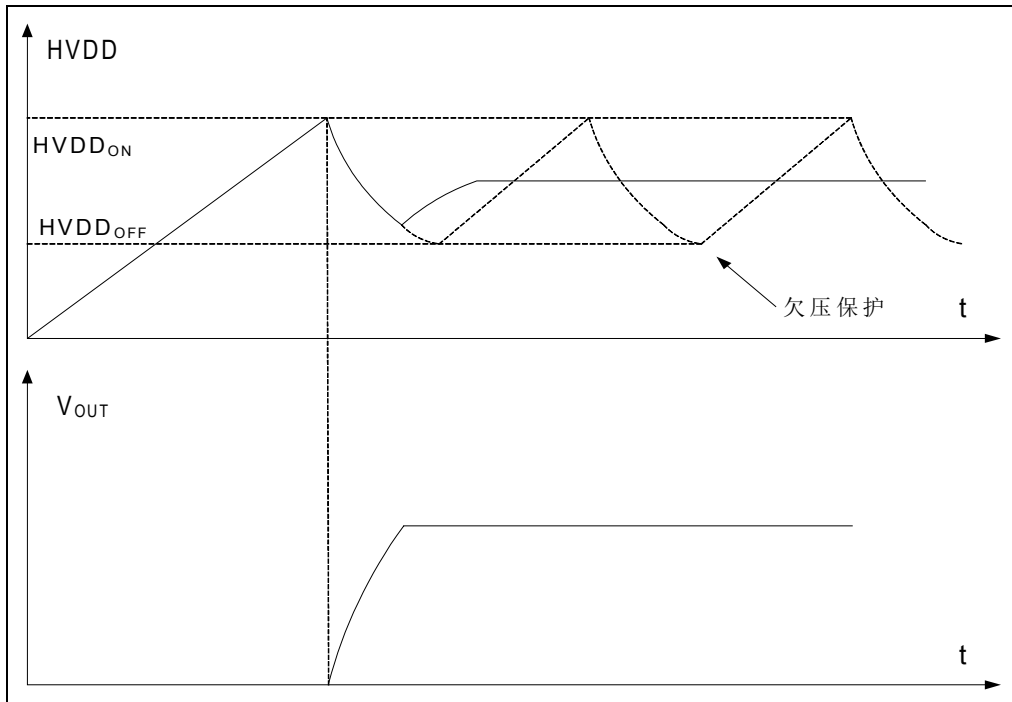
输出部分 L2 为储能电感，D2 为 HVDD 供电二极管；D3 为续流二极管，在芯片关断期间提供输出电流通路。

$$V_{OUT} = HVDD + 0.7V \text{ (0.7V 为二极管 D2 的导通压降)}$$

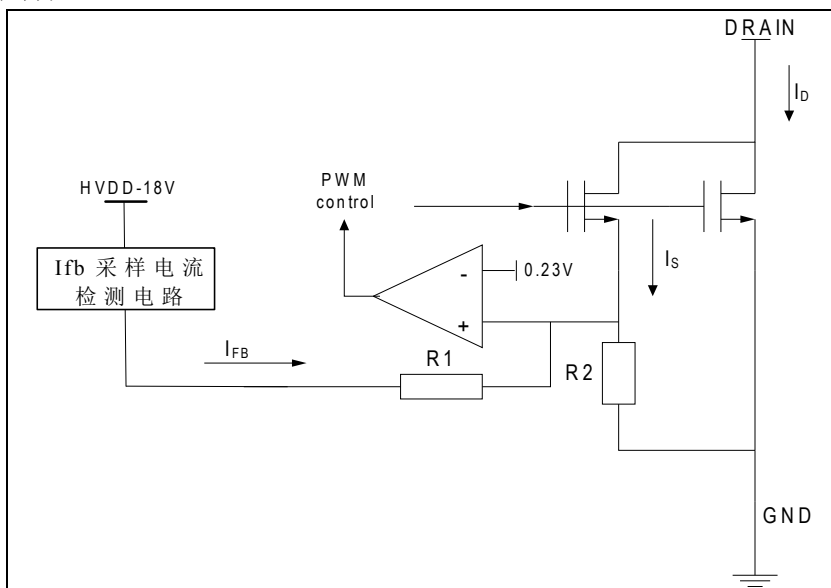
◆ HVDD 电压

当开关电源启动后，C2 电容上的电压会通过芯片内部的高压启动 MOS 管向芯片 HVDD 电容 C3 充电，当 C3 电容电压达到 11.5V，内部高压启动 MOS 管关闭，同时 PWM 开启，系统开始工作。

当 C3 电容电压下降到 9V 以下，关闭 PWM 信号，同时芯片将会产生复位信号，使系统重新启动，这就是欠压保护。



◆ 控制部分



通过高压 MOS 的电流 I_D 分成两个部分，其中一部分为 I_S ，这部分电流为芯片采样电流。 I_S 与 I_D 成比例关系：
 $I_D = G_{ID} \cdot I_S$

通过上图可知： $(I_S + I_{FB}) \cdot R2 = 0.23V$ ，由此可以得到：

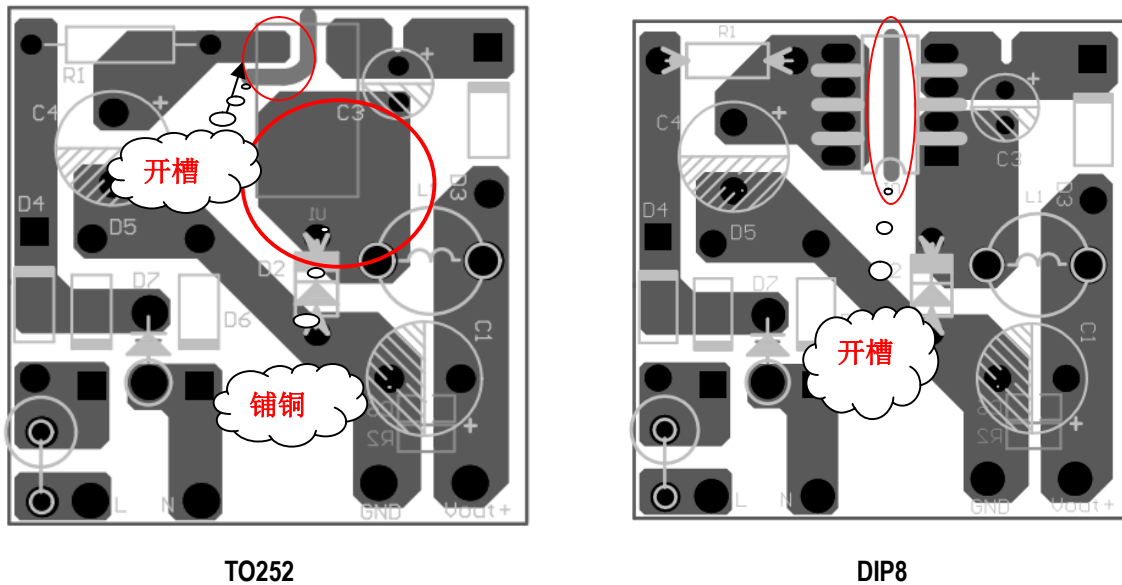
$$I_S = \frac{0.23V}{R2} - I_{FB}$$

以上公式合并，可得到：

$$I_D = G_{ID} \cdot \left(\frac{0.23V}{R2} - I_{FB} \right)$$

从上式可以看出，IFB 电流大，ID 的电流就小；IFB 电流小，ID 的电流就大。当 IFB 的电流大于 $(0.23V / R2)$ 时，芯片会关闭 PWM，同时芯片会自动进入突发模式。

PCB layout 注意事项



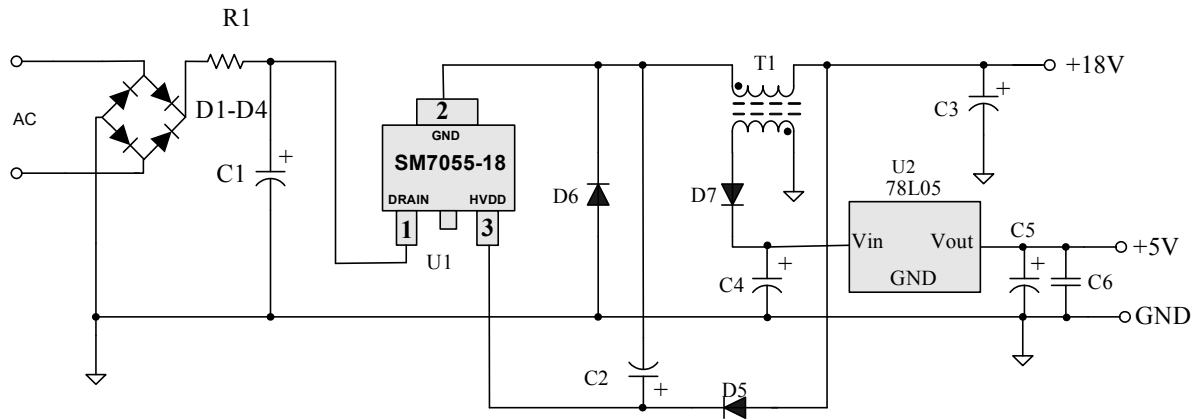
简要说明:

<p>T0252</p>	<ul style="list-style-type: none"> ◆ IC 的 2 脚 GND 需要铺铜散热，铺铜面积需要大于 8*8mm，以降低芯片的温度及提高系统的性能。 ◆ IC 的 1 脚 DRAIN 脚与 2 脚 GND 及 3 脚 HVDD 之间需要开槽，以满足安规要求。 ◆ 初级环路与测试环路的走线距离尽量粗而短，以便更容易通过 EMC 测试。
<p>DIP8</p>	<ul style="list-style-type: none"> ◆ IC 的 DRAIN 脚与 GND 及 HVDD 之间需要开槽，以满足安规要求。 ◆ 初级环路与测试环路的走线距离尽量粗而短，以便更容易通过 EMC 测试。

典型应用方案

◆ 电磁炉电源应用方案

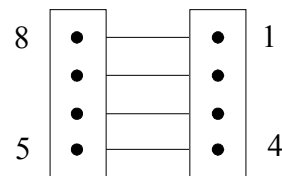
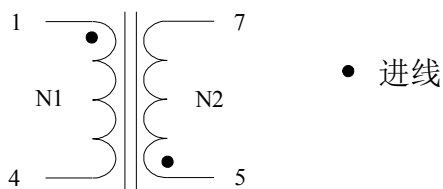
原理图:



BOM 清单:

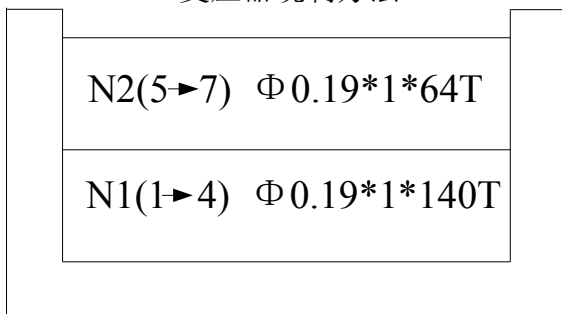
位号	参数	位号	参数	位号	参数	位号	参数
C1	4.7uF/400V	C5	100uF/25V	D1-D4	IN4007	D7	UF4007
C2	1uF/50V	C6	104	D5	UF4007	U1	SM7055-18
C3	220uF/25V	R1	22R	D6	BYV26C	U2	78L05
C4	100uF/25V	T1	EE10 (4+4)				

变压器参数:



底视图

变压器绕制方法



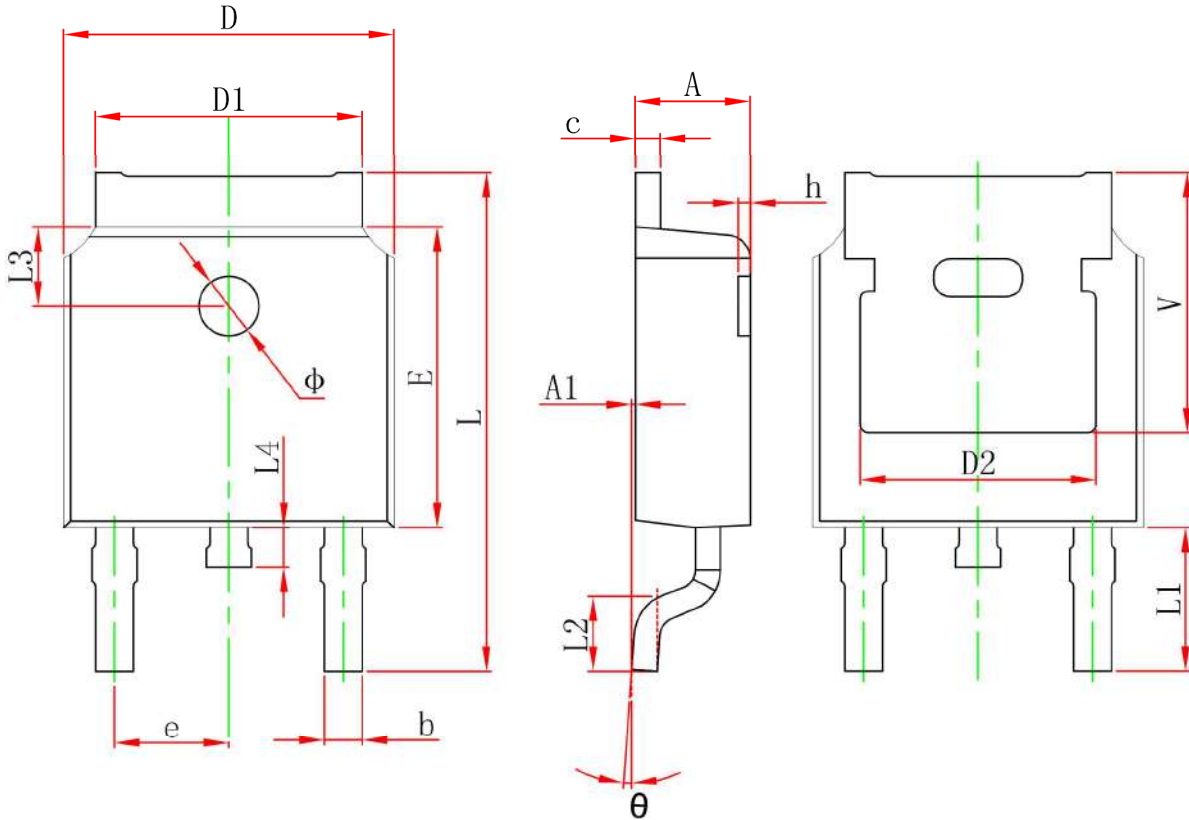
制作说明:

1. 骨架EE10(4+4) PC40磁芯
2. 电感量 $L_p(1 \rightarrow 4) = 1.6\text{mH}$, 漏感为 L_p 的5%以下

封装形式

TO252-2:

TO-252-2L(PIN 4ROW) PACKAGE OUTLINE DIMENSIONS



Symbol	Dimensions In Millimeters		Dimensions In Inches	
	Min.	Max.	Min.	Max.
A	2.200	2.400	0.087	0.094
A1	0.000	0.127	0.000	0.005
b	0.660	0.860	0.026	0.034
c	0.460	0.580	0.018	0.023
D	6.500	6.700	0.256	0.264
D1	5.100	5.460	0.201	0.215
D2	4.830 REF.		0.190 REF.	
E	6.000	6.200	0.236	0.244
e	2.186	2.386	0.086	0.094
L	9.800	10.400	0.386	0.409
L1	2.900 REF.		0.114 REF.	
L2	1.400	1.700	0.055	0.067
L3	1.600 REF.		0.063 REF.	
L4	0.600	1.000	0.024	0.039
Φ	1.100	1.300	0.043	0.051
θ	0°	8°	0°	8°
h	0.000	0.300	0.000	0.012
V	5.350 REF.		0.211 REF.	

DIP8

