

SM8013C

特点

- ◆ 适用于小于 36W 的开关电源系统
- ◆ 待机功耗小于 0.3W@265VAC
- ◆ 内置优化的 OCP 补偿
- ◆ 自适应多模式工作，根据负载情况，自动切换到 Burst 模式、PFM 模式或 PWM 模式
- ◆ 内置前沿消隐电流 (LEB)
- ◆ 内置斜率补偿电路
- ◆ 逐周期峰值电流限制
- ◆ 开机软启动
- ◆ 具有过流保护、过载保护、VDD 过压保护和 VDD 欠压保护等多种保护
- ◆ 封装形式: DIP8、SOP8、SOT23-6

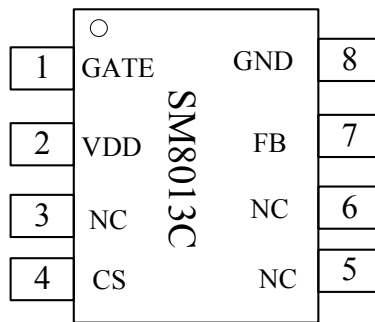
应用领域

- ◆ DVD、DVB、LCD TV、打印机电源
- ◆ PC 待机电源
- ◆ 适配器
- ◆ LED 驱动

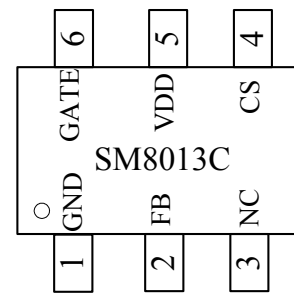
概述

SM8013C 是一款电流模式的 PWM 离线式控制芯片，直接驱动外部高压 MOS 管。采用自适应多模式工作方式，根据负载情况，自动切换到 Burst 模式，PFM 模式，或者 PWM 模式，满足系统的低待机功耗 (<0.3W@265V AC)，高转换效率的要求。内部集成多种保护功能，如过流保护、过载保护、VDD 过压保护和 VDD 欠压保护等多种保护。

封装图

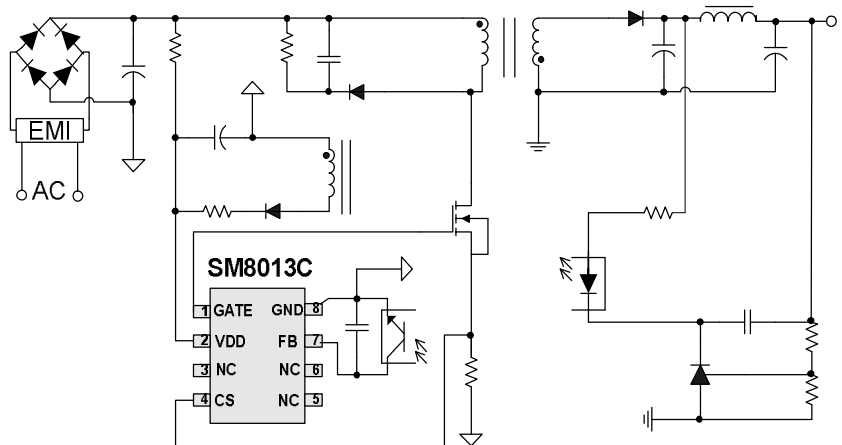


DIP8/SOP8

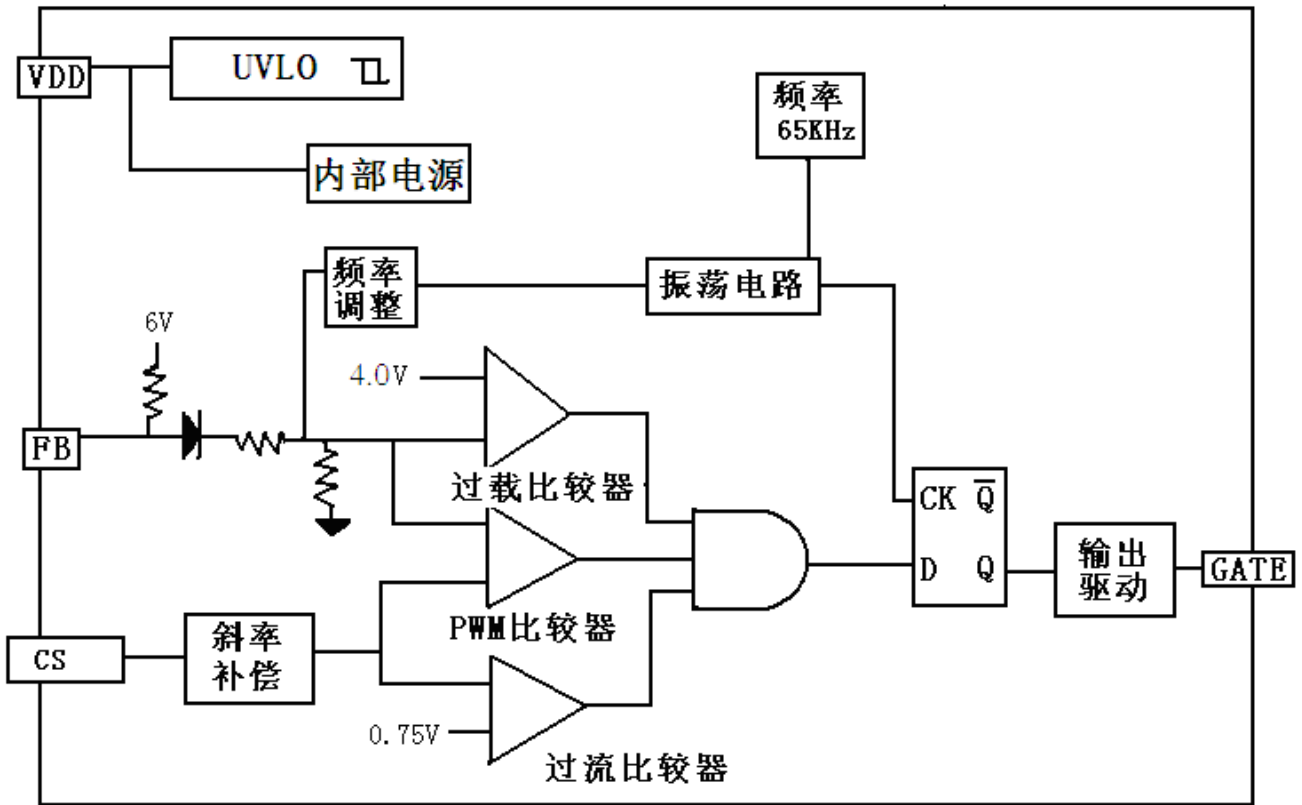


SOT23-6

典型应用



内部功能简单框图



管脚说明

名称	管脚序列		功能说明
	DIP8/SOP8	SOT23-6	
GATE	1	6	PWM 驱动输出脚
VDD	2	5	芯片电源
NC	3, 5, 6	3	悬空脚
CS	4	4	电流检测输入脚。
FB	7	2	反馈输入脚, PWM 占空比变化取决于 FB 和 SENSE 脚的输入电压。
GND	8	1	芯片地

极限参数

TA= 25°C

符号	说明	范围	单位	
VDD	芯片工作电压	<35	V	
IDDclamp	芯片钳位电流	<10	mA	
VFB	FB 输入电压	-0.3~7.0	V	
TOP	工作温度	-20~85	°C	
Tstg	存储温度	-40~150	°C	
VESD	人体放电模式	>2000	V	
R _{θja}	热阻	DIP8:	106	°C/W
		SOP8:	155	
		SOT23-6:	220	

电气工作参数

(除非特殊说明, 下列条件均为 TA=25°C)

符号	说明	条件	范围			单位
			最小	典型	最大	
芯片工作电压部分						
IDD _{start}	芯片启动电流	VDD=12V	-	5	25	μA
IDD _{op}	芯片工作电流	VDD=18V	-	2.5	-	mA
VDD _{close}	VDD 关闭电压		8.5	9.5	10.5	V
VDD _{start}	VDD 启动电压		15.5	16.5	17.5	V
VDD _{ovp}	VDD 过压保护		-	34	-	V
VDD _{clamp}	VDD 嵌位电压	IDD=5mA	-	35	-	V
FB 输入部分						
V _{FB(open)}	FB 开环电压		-	6.0	-	V
I _{FB(short)}	FB 短路输出电流		1.0	1.4	1.6	mA
V _{TH_BM}	Burst 模式阈值电压	VDD=18V	-	1.0	-	V
V _{TH_PL}	过功率保护阈值电压	VDD=18V	-	4.0	-	V
CS 输入部分						
V _{TH_OC}	过流阈值电压	V _{FB} =3.0V	0.68	0.75	0.80	V
振荡部分						
F _{osc}	内部振荡频率	VDD=18V, V _{FB} =3.0V	-	65	-	KHz
F _{osc (burst)}	Burst 模式振荡频率	VDD=18V	-	22	-	KHz
GATE 驱动输出部分						
V _{OL}	输出低电平电压	VDD=18V, I _o =20mA	-	-	0.8	V
V _{OH}	输出高电平电压	VDD=18V, I _o =-20mA	10	-	-	V
V _{clamp}	输出钳位电压		-	18	-	V

功能表述

SM8013C 是一款高度集成的 PWM 控制芯片，适合于 36W 以内的离线式反激转换电源变换器系统。

◆ 启动电流和启动控制

SM8013C 最大仅需 25uA 的启动电流，因此在实际应用中可以使用一个阻值较大的启动电阻来降低系统的待机功耗。例如在 AC/DC 适配器，在通用的输入电压范围内，可以使用 2MΩ 1/4W 的电阻，进一步降低系统的功耗。

◆ 突发工作模式（Burst 模式）

SM8013C 可以根据不同的负载，自动调整开关模式。在空载或者轻负载的情况下，FB 脚被拉低到突发模式阈值附近，芯片进入突发工作模式，尽最大可能的降低开关损耗，减少待机状态的功耗。不管在任何负载的情况下，PWM 的工作频率总高于音频（即：22KHz）。

◆ 电流检测和内置前沿消隐电路

芯片通过检测 CS 脚外接电阻的电压来检测开关电流。

为了消除高压功率管在开启瞬间产生的尖峰干扰，内置前沿消隐电路，避免芯片在功率管开启瞬间产生误动作，这样就可以省去外部 RC 滤波电路，节约系统成本。

◆ 内部同步斜率补偿

内置的斜率补偿电路在 CS 脚输入电压上增加了一个电压斜率补偿，极大的提高了电源系统的稳定性，同时还避免了次谐波振荡的发生，从而降低了输出纹波电压。

◆ GATE 驱动

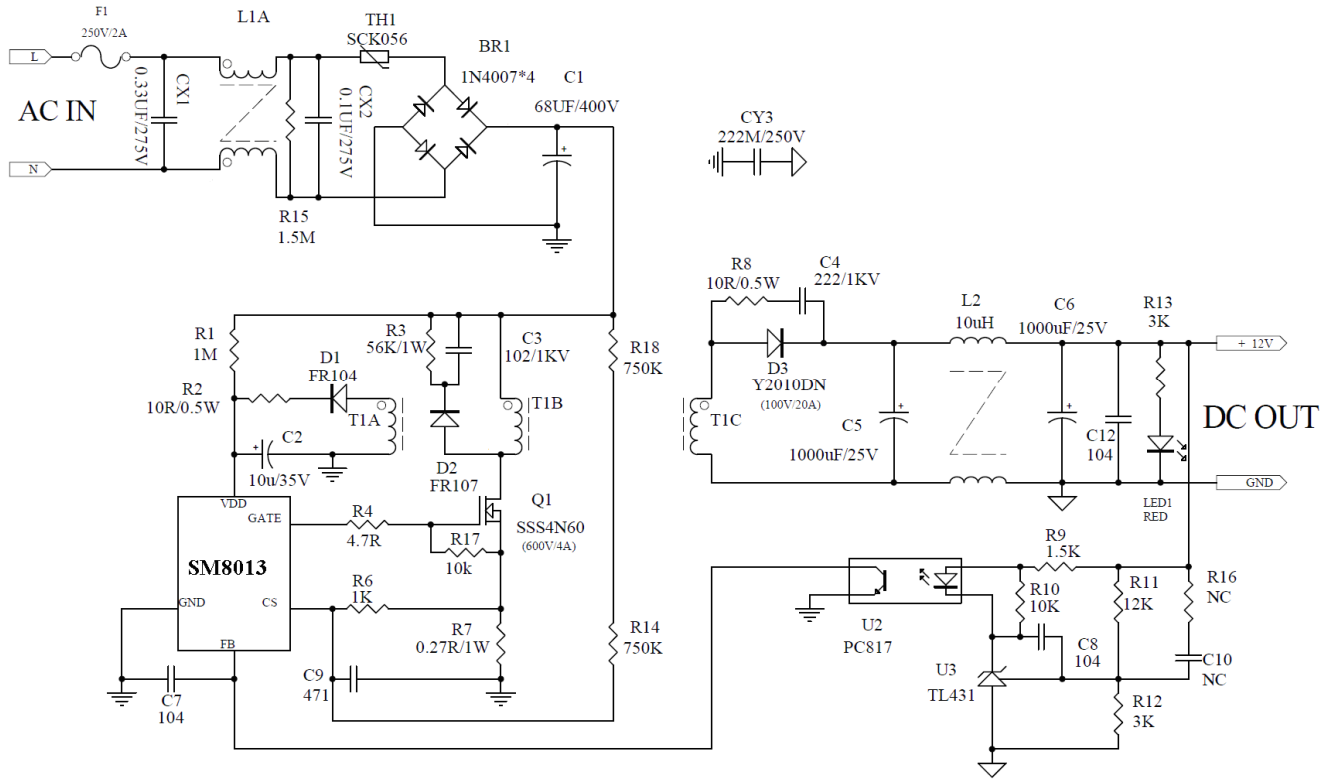
GATE 输出内部有一个 18V 输出钳位二极管，保护高压 MOSFET 的栅极。

◆ 保护控制

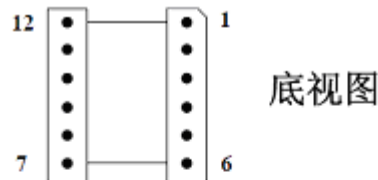
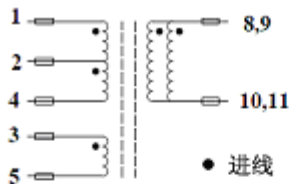
SM8013C 有可靠的过流保护（OCP）、过载保护（OLP）、过压保护（OVP）。

典型应用方案

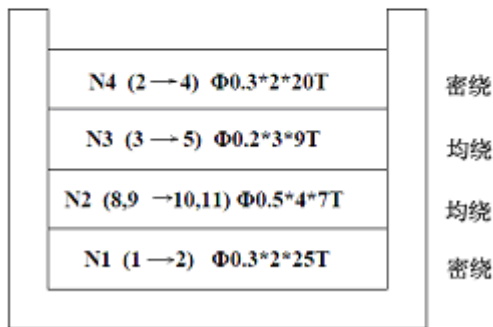
◆ SM8013C 12V/3A 电源适配器应用方案原理图



◆ SM8013C 12V/3A 适配器应用方案变压器绕制示意图



注：N2 用0.5mm三层绝缘线并绕



制做说明:

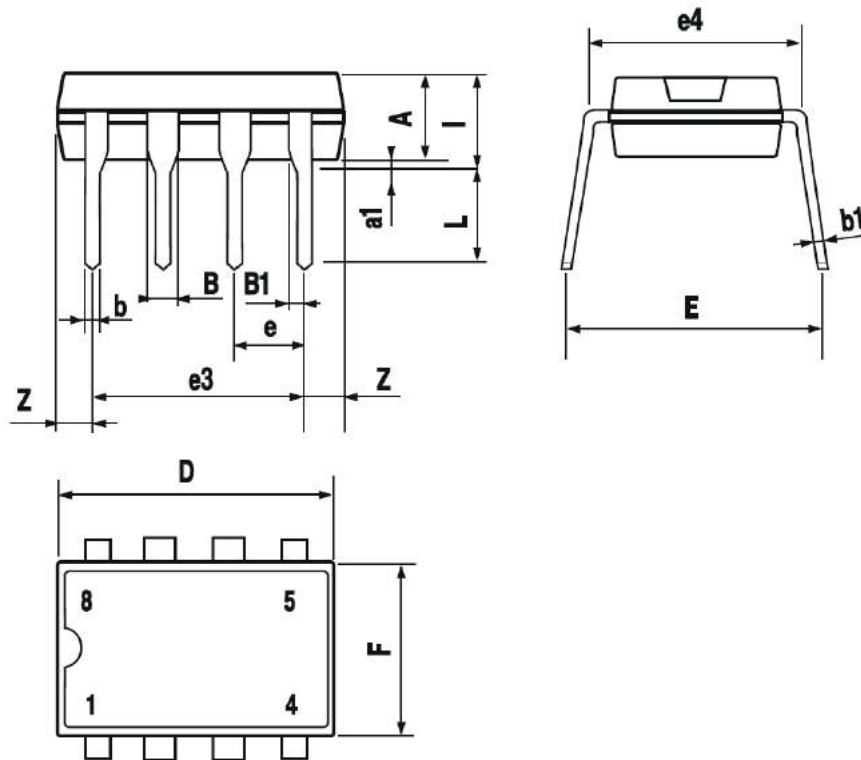
1、骨架EI28(6+6) 普通磁芯

2、电感量 : $L_p = 800\mu H$

- 3、初级对次级打3500VAC漏电流 $< 2\text{mA}/60\text{s}$
- 4、初级对磁芯打1500VAC漏电流 $< 2\text{mA}/60\text{s}$
- 5、次级对磁芯打1500VAC漏电流 $< 2\text{mA}/60\text{s}$
- 6、DC500V绕组与磁芯之间 1min 大于 $100\text{M}\Omega$
- 7、DC500V绕组与绕组之间 1min 大于 $100\text{M}\Omega$

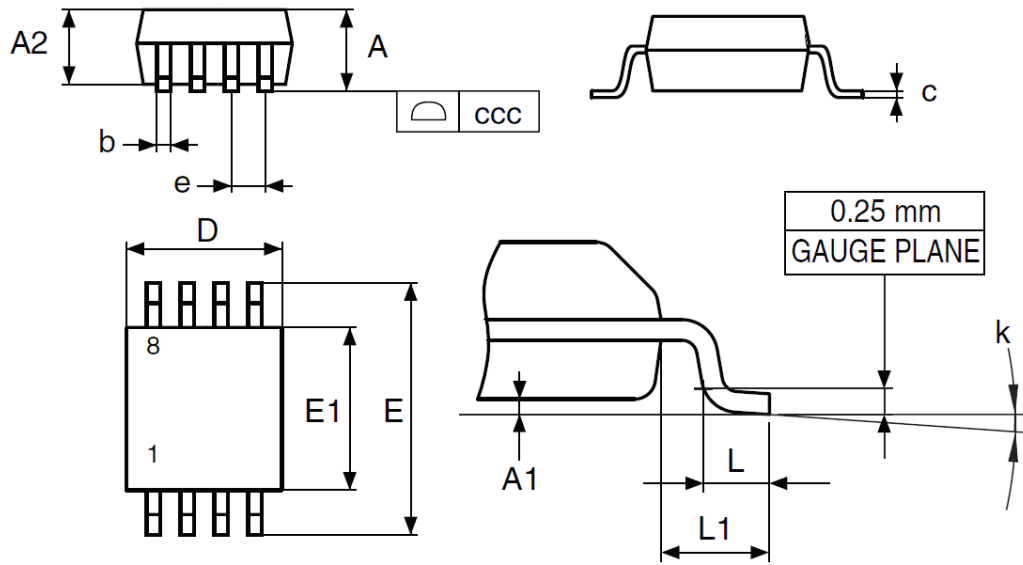
封装形式

DIP8



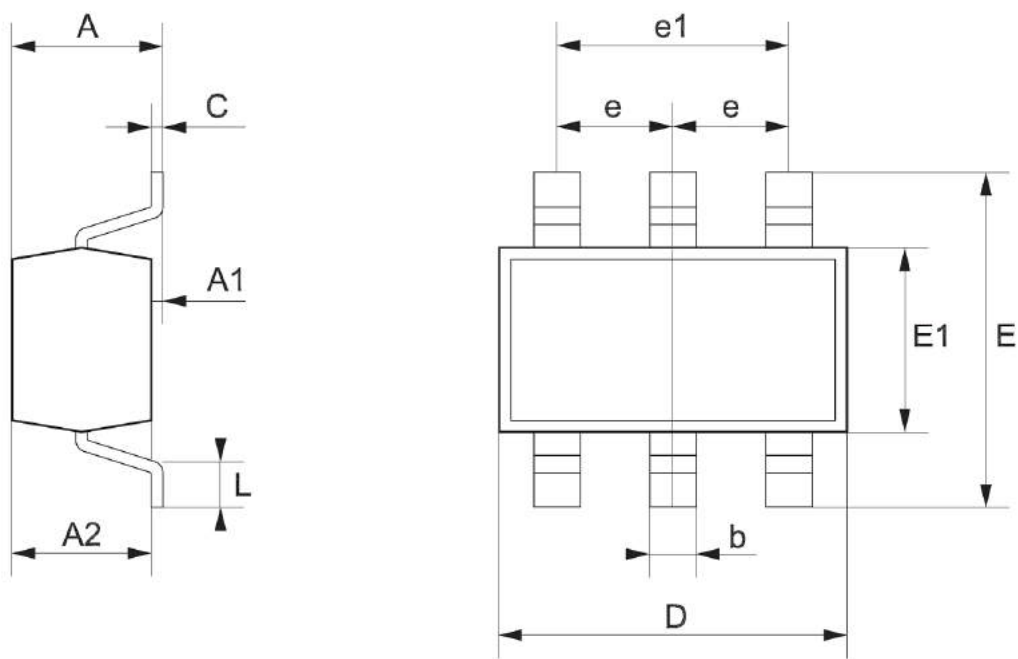
DIMENSIONS						
REF.	mm			inch		
	MIN.	TYP.	MAX.	MIN.	TYP.	MAX.
A		3.3			0.130	
a1	0.7			0.028		
B	1.39		1.65	0.055		0.065
B1	0.91		1.04	0.036		0.041
b		0.5			0.020	
b1	0.38		0.5	0.015		0.020
D			9.4			0.370
E		8.8			0.346	
e		2.54			0.100	
e3		7.62			0.300	
e4		7.62			0.300	
F	6.200		6.600	0.244		0.260
L		3.3			0.130	
Z	0.44			0.017		0.063

SOP8



DIMENSIONS						
REF.	mm			inch		
	MIN.	TYP.	MAX.	MIN.	TYP.	MAX.
A			1.75			0.0689
A1	0.1		0.25	0.0039		0.0098
A2	1.25			0.0492		
b	0.28		0.48	0.011		0.0189
c	0.17		0.23	0.0067		0.0091
ccc			0.1			0.0039
D	4.7	4.9	5.1	0.189	0.1929	0.1969
E	5.8	6	6.2	0.2283	0.2362	0.2411
E1	3.7	3.9	4.1	0.1496	0.1535	0.1575
e		1.27			0.05	
h	0.25		0.5	0.0098		0.0197
k	0		8	0		8
L	0.4		1.27	0.0157		0.05
L1		1.04			0.0409	

SOT23-6



DIMENSIONS						
REF.	mm			inch		
	MIN.	TYP.	MAX.	MIN.	TYP.	MAX.
A	0.90		1.45	0.354		0.571
A1	0.00		0.15	0.00		0.059
A2	0.90		1.30	0.354		0.512
b	0.35		0.50	0.137		0.197
C	0.09		0.20	0.035		0.078
D	2.80		3.00	1.102		1.1181
E	2.60		3.00	1.023		1.1181
E1	1.50		1.75	0.590		0.688
e		0.95			0.374	
e1		1.9			0.748	
L	0.35		0.55	0.137		0.216