

SM6035-5

特点

- ◆ 输入电压：85Vac~265Vac
- ◆ 拓扑结构支持：BUCK
- ◆ 采用 500V 单芯片集成工艺
- ◆ 待机功耗小于 50mW@220Vac
- ◆ 集成高压启动电路
- ◆ 33KHz 固定开关频率
- ◆ 内置过温、过压、欠压等保护功能
- ◆ 内置软启动
- ◆ 封装形式：SOP8

应用领域

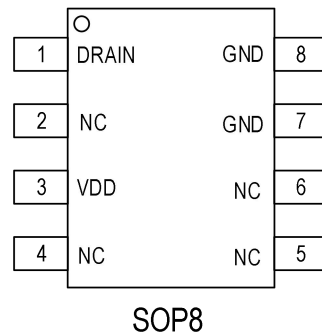
- ◆ AC/DC 辅助供电电源
- ◆ 智能模块供电电源
- ◆ 电磁炉、电饭煲、电压力锅等小家电产品电源

概述

SM6035-5 是一款高精度非隔离、高集成度且低成本的降压恒压控制芯片，适用于 85Vac~265Vac 全电压范围应用；SM6035-5 内部集成 500V 高压功率管，内置 CS 电阻，无需外部补偿元件，即可实现优异的线性调整率和负载调整率，外围元件极少，大大的降低了系统的成本，节约了 PCB 的尺寸。

SM6035-5 支持 5.0V 输出电压，应用于多种供电电源领域。同时芯片集成有完备的保护功能：过温保护、过压保护、欠压保护等，保证了系统的可靠性。

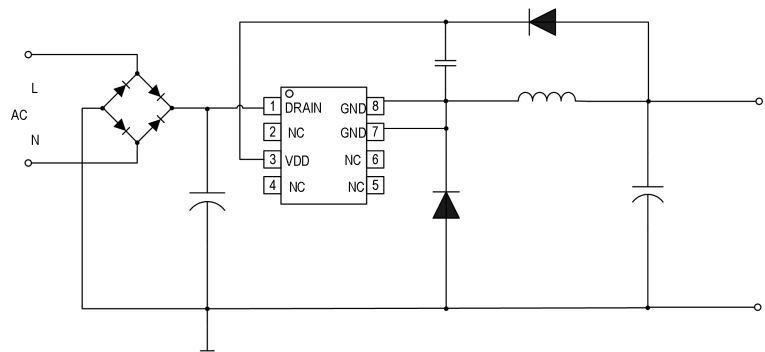
管脚图



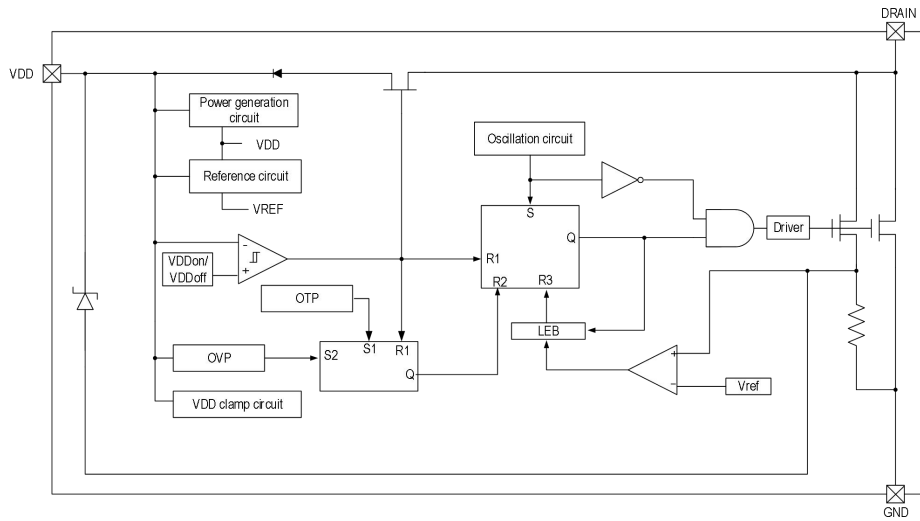
推荐功率表

产品型号	输入电压	输出规格	
		输出电压	输出电流
SM6035-5	85Vac~265Vac	5.0V	300mA

典型应用



内部功能框图



管脚说明

管脚序号	管脚名称	管脚说明
1	DRAIN	内置高压 MOS 管的 DRAIN 端，同时芯片启动时，也做芯片的启动脚
2、4、5、6	NC	NC
3	VDD	芯片电源端
7、8	GND	芯片地,应用时芯片所有 GND 引脚需接一起

订购信息

订购型号	封装形式	包装方式		卷盘尺寸
		管装	编带	
SM6035-5	SOP8	100000 只/箱	4000 只/盘	13 寸

业务电话：400-033-6518

注：如需最新资料或技术支持，请与我们联系

极限参数 (注 1)

若无特殊说明, $T_A=25^{\circ}\text{C}$ 。

符号	说明	范围	单位
V_{DS}	DRAIN 脚端口电压	-0.3~500	V
VDD	VDD 脚端口电压	-0.3~8	V
$R_{\theta JA}$	PN 结到环境的热阻 (注 2)	130	$^{\circ}\text{C}/\text{W}$
P_D	功耗 (注 3)	0.5	W
T_J	工作结温范围	-40~150	$^{\circ}\text{C}$
T_{STG}	存储温度	-55~150	$^{\circ}\text{C}$
V_{ESD}	HBM 人体放电模式	2	KV

注 1: 最大输出功率受限于芯片结温, 最大极限值是指超出该工作范围, 芯片有可能损坏。在极限参数范围内工作, 器件功能正常, 但并不完全保证满足个别性能指标。

注 2: $R_{\theta JA}$ 在 $T_A=25^{\circ}\text{C}$ 自然对流下根据 JEDEC JESD51 热测量标准在单层导热试验板上测量。

注 3: 温度升高最大功耗一定会减小, 这也是由 T_{JMAX} , $R_{\theta JA}$ 和环境温度 T_A 所决定的。最大允许功耗为 $P_D = (T_{JMAX}-T_A)/R_{\theta JA}$ 或是极限范围给出的数值中比较低的那个值。

电气工作参数 (注 4、5)

若无特殊说明, $T_A=25^{\circ}\text{C}$ 。

符号	说明	条件	范围			单位
			最小	典型	最大	
I_{DSS}	DRAIN 端关断态漏电流	$V_{VDD}=5\text{V}; V_{DRAIN}=500\text{V}$	0	-	0.1	mA
$R_{DS(ON)}$	源漏端导通电阻	$I_D=30\text{mA}$	-	13	-	Ω
V_{DDON}	VDD 开启电压	$V_{VDD}=6.0\text{V}$	-	5.3	-	V
V_{DDOFF}	VDD 关闭电压	$V_{VDD}=6.0\text{V}$	-	2.8	-	V
V_{DDRST}	VDD 复位电压	$V_{VDD}=6.0\text{V}$	-	1.6	-	V
V_{DDOVP}	VDD 过压保护电压	$V_{VDD}=6.0\text{V}; V_{DRAIN}=40\text{V}$	-	6.5	-	V
IDD	静态电流	$V_{VDD}=5.0\text{V}; V_{DRAIN}=40\text{V}$	110	130	150	μA
F_{OSC}	芯片工作频率	$V_{VDD}=5.0\text{V}; V_{DRAIN}=40\text{V}$	28	33	38	KHz
T_{LEB}	前沿消隐时间	$V_{VDD}=5.0\text{V}; V_{DRAIN}=40\text{V}$	-	110	-	ns
T_{OTP}	过温保护温度 (注 6)	-	-	150	-	$^{\circ}\text{C}$

注 4: 电气工作参数定义了器件在工作范围内并且在保证特定性能指标的测试条件下的直流和交流电参数。对于未给定上下限值的参数, 该规范不予保证其精度, 但其典型值合理反映了器件性能。

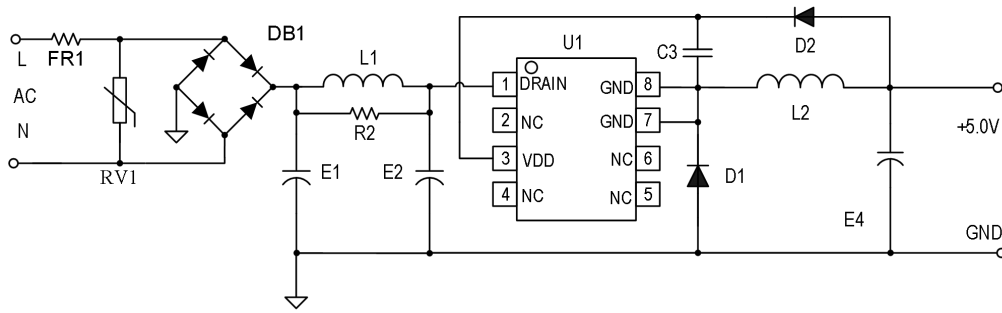
注 5: 规格书的最小、最大参数范围由测试保证, 典型值由设计、测试或统计分析保证。

注 6: 过温保护温度为芯片内部设定温度 150°C 。

业务电话: 400-033-6518

注: 如需最新资料或技术支持, 请与我们联系

功能表述



◆ 电路图说明

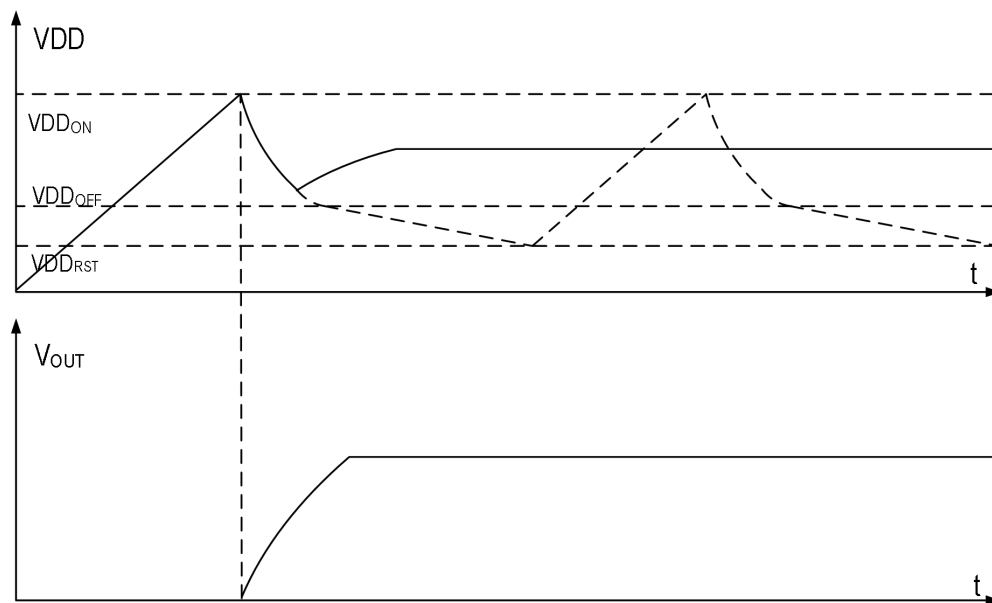
上图为典型的 BUCK 电路，其中 E1、E2、L1 组成 π 型滤波，有益于改善 EMI 特性。输出部分 L2 为储能电感，D2 为 VDD 供电二极管，D1 为续流二极管，在芯片关断期间提供输出电流通路：

$$V_{OUT} = V_{VDD} + V_{F_{D2}};$$

◆ VDD 电压

当开关电源启动后，DRAIN 上的电压会通过芯片内部的高压启动管向芯片 VDD 电容 C3 充电，当 C3 电容电压达到启动电压后，内部高压启动管关闭，同时芯片启动，系统开始工作，此时由 Vout 通过 D2 给 IC 供电。

当 VDD 电压下降到芯片关闭阈值以下，则芯片关闭 PWM 信号，直至 VDD 电压降至芯片复位电压时，芯片将会产生复位信号，使系统重新启动。



◆ BUCK 储能电感计算

系统工作输入电压最低且输出满载时出现最大占空比，由伏秒平衡关系得到 BUCK 占空比 D:

$$D = \frac{V_{out}}{V_{in_min}} \quad ①$$

为提高输出电流可在计算电感时将电流模式设定为连续模式，连续模式时的电感电流纹波因数 K_{RF} 建议取 0.3:

$$K_{RF} = \frac{\Delta I}{I_{out}} = 0.3 \quad ②$$

由以上①②式代入③ 即可计算 BUCK 储能电感量 L:

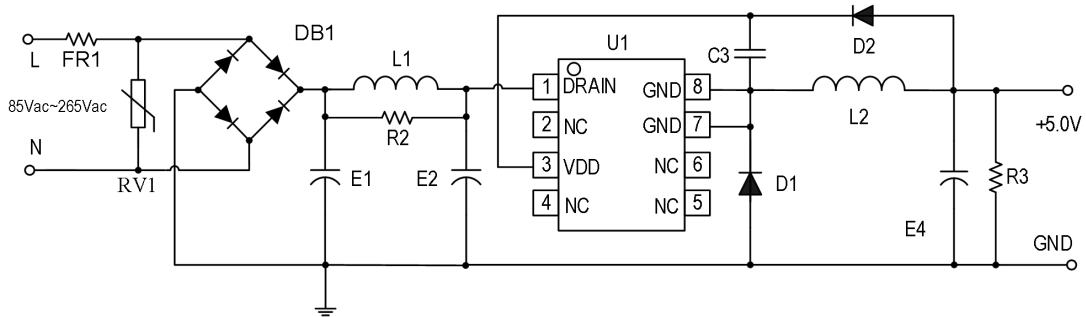
$$L = \frac{V_{out} \cdot (1-D)}{\Delta I \cdot f_{osc}} \quad ③$$

其中， V_{out} 为输出电压， ΔI 为电感电流变化量， f_{osc} 为固定频率 33KHz。

典型应用

5.0V/300mA 方案

原理图

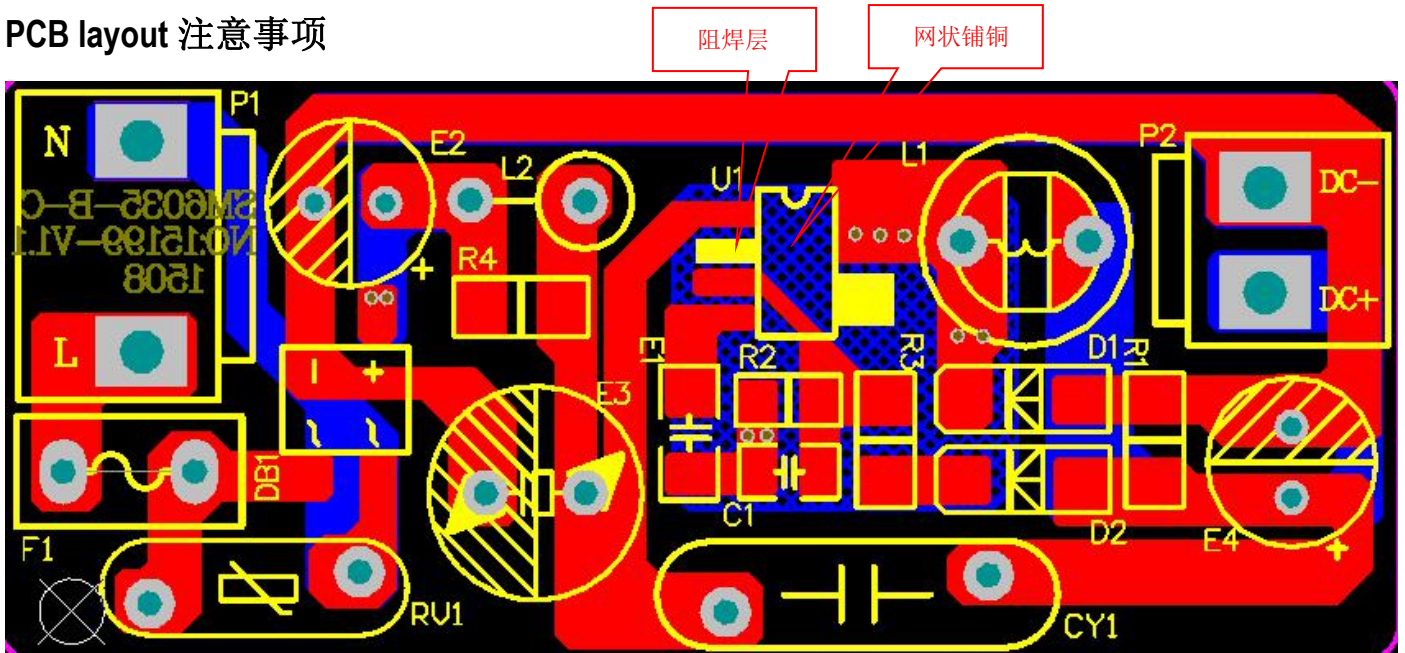


BOM 清单

位号	参数	位号	参数	位号	参数
RV1	7D471	FR1	10R/0.25W	C3	10uF/16V
DB1	MB6F	R2	6.8K/1206	E4	220uF/10V
D1	ES2J	R3	1.5K/0805	L1	1mH-色环电感
D2	RS1M	E1、E2	2.2uF/400V	L2	1.2mH-CD75
U1	SM6035-5				

1. 为提高系统可靠性，RV1 建议保留；
2. 为了提高 EMI 性能，L1、R2、E1、E2 建议保留。

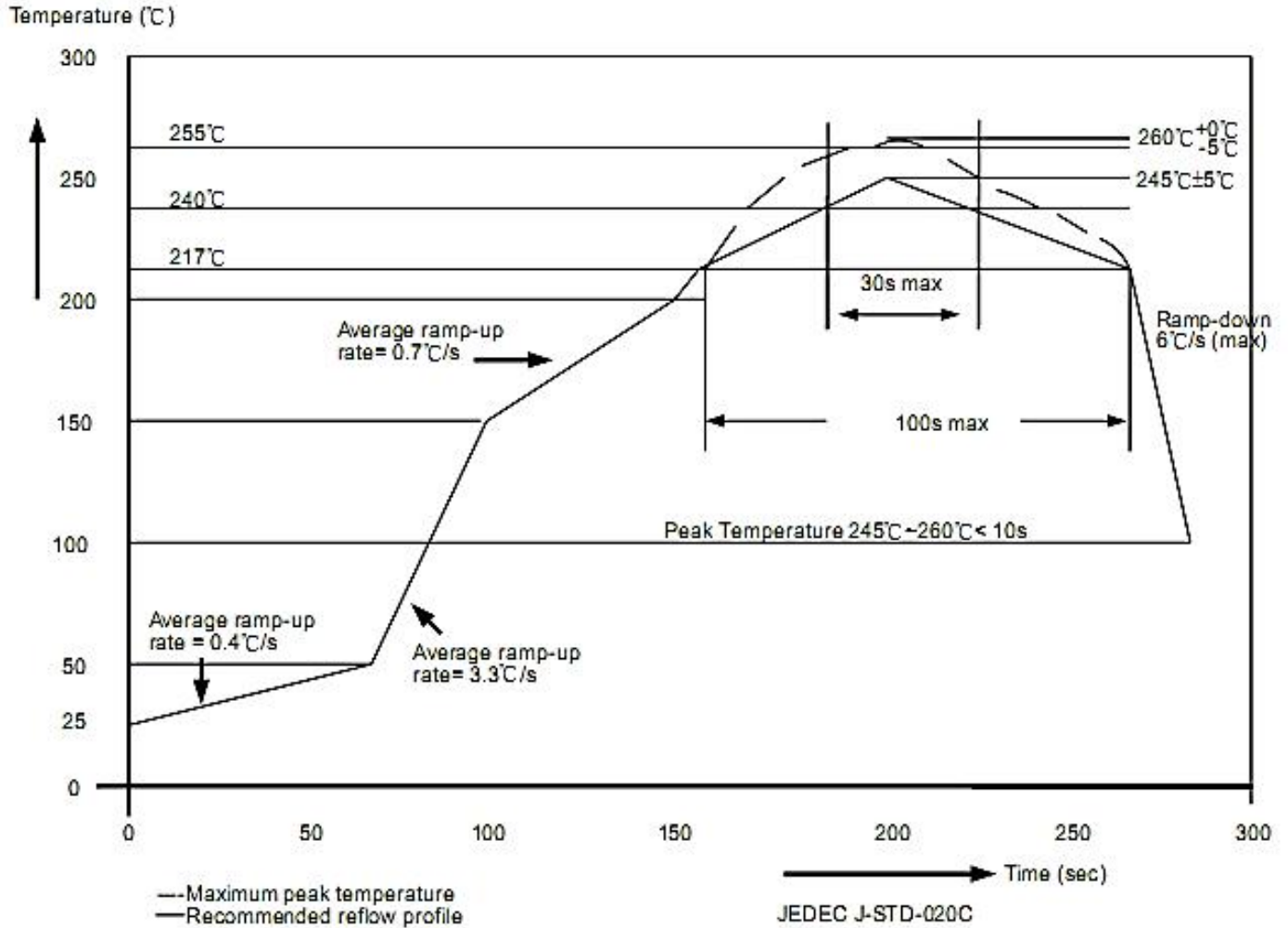
PCB layout 注意事项



- (1) 初级环路与反馈环路的走线距离尽量粗而短，以便更容易通过 EMC 测试；
- (2) 高压信号与低压信号分开走线，避免高压信号对低压反馈信号产生干扰；
- (3) VDD 电容尽量靠近芯片 VDD 和 GND 端口；
- (4) IC 的 7、8 脚 GND 需要铺铜处理，铺铜面积建议大于 8*8mm，以降低芯片的温度。

封装焊接制程

明微电子所生产的半导体产品遵循欧洲 RoHs 标准，封装焊接制程锡炉温度符合 J-STD-020 标准。



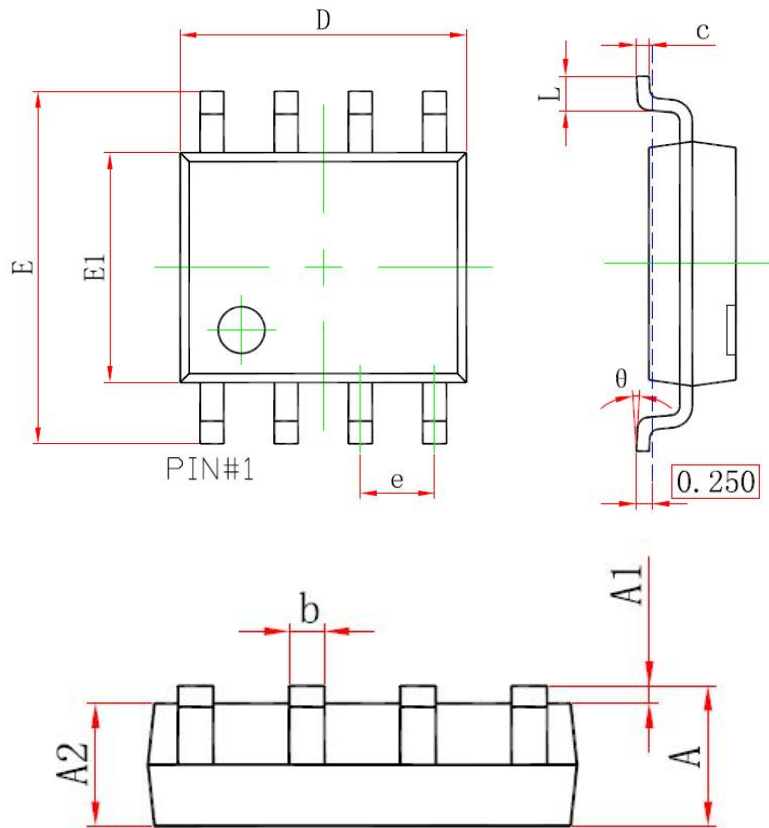
封装厚度	体积 mm ³ < 350	体积 mm ³ : 350-2000	体积 mm ³ ≥ 2000
<1.6mm	260+0°C	260+0°C	260+0°C
1.6mm~2.5mm	260+0°C	250+0°C	245+0°C
≥2.5mm	250+0°C	245+0°C	245+0°C

业务电话：400-033-6518

注：如需最新资料或技术支持，请与我们联系

封装形式

SOP8



Symbol	Min(mm)	Max(mm)
A	1.25	1.95
A1	-	0.25
A2	1.25	1.75
b	0.25	0.7
c	0.1	0.35
D	4.6	5.3
e	1.27(BSC)	
E	5.7	6.4
E1	3.7	4.2
L	0.2	1.5
θ	0°	10°

业务电话：400-033-6518

注：如需最新资料或技术支持，请与我们联系

使用权声明

明微电子对于产品、文件以及服务保有一切变更、修正、修改、改善和终止的权利。针对上述的权利，客户在进行产品购买前，建议与明微电子业务代表联系以取得最新的产品信息，所有技术应用需要严格按照最新产品说明书进行设计。

明微电子的产品，除非经过明微合法授权，否则不应使用于医疗或军事行为上，若使用者因此导致任何身体伤害或生命威胁甚至死亡，明微电子将不负任何损害赔偿赔偿责任。

此份文件上所有的文字内容、图片及商标为明微电子所属之智慧财产。未经明微合法授权，任何个人和组织不得擅自使用、修改、重制、公开、改作、散布、发行、公开发表等损害本企业合法权益。对于相关侵权行为，本企业将立即全面启动法律程序，追究法律责任。