

SM7025

特点

- ◆ 输入电压：85Vac~265Vac
- ◆ 拓扑结构支持：低成本 BUCK、BUCK-BOOST 等方案
- ◆ 采用 650V 单芯片集成工艺
- ◆ 待机功耗小于 60mW@220Vac
- ◆ 集成高压启动电路
- ◆ 集成高压功率开关
- ◆ 60KHz 固定开关频率
- ◆ 电流模式 PWM 控制方式
- ◆ 内置抖频技术，提升 EMC 性能
- ◆ 内置过温、过流、过压、欠压等保护功能
- ◆ 内置软启动
- ◆ 内置智能软驱动技术（提高 EMC 性能）
- ◆ 封装形式：SOP8

应用领域

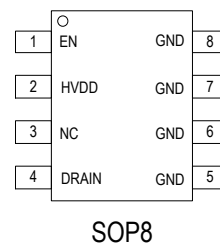
- ◆ 电磁炉、电饭煲、电压力锅等小家电产品电源

概述

SM7025 是一款高精度非隔离降压恒压控制芯片，适用于 85Vac~265Vac 全电压范围应用；SM7025 内部集成 650V 高压功率管，内置 CS 电阻，无需外部补偿元件，即可实现优异的线性调整率和负载调整率，外围元件极少，大大的降低了系统的成本，节约了 PCB 的尺寸

SM7025 支持 12V/18V 输出电压，很方便的应用于小家电产品领域。同时芯片具有过温、过流、过压、欠压等完善的保护功能，保证了系统的可靠性。

管脚图

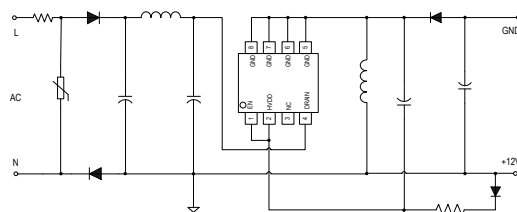


输出功率表

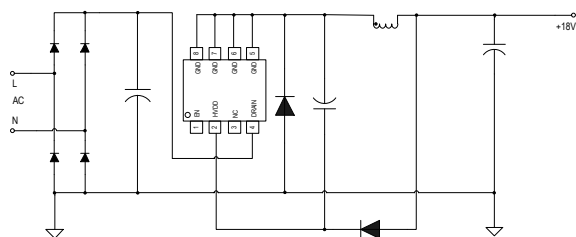
输入电压	85Vac~265Vac	180Vac~265Vac
最大电流	150mA	200 mA

典型应用

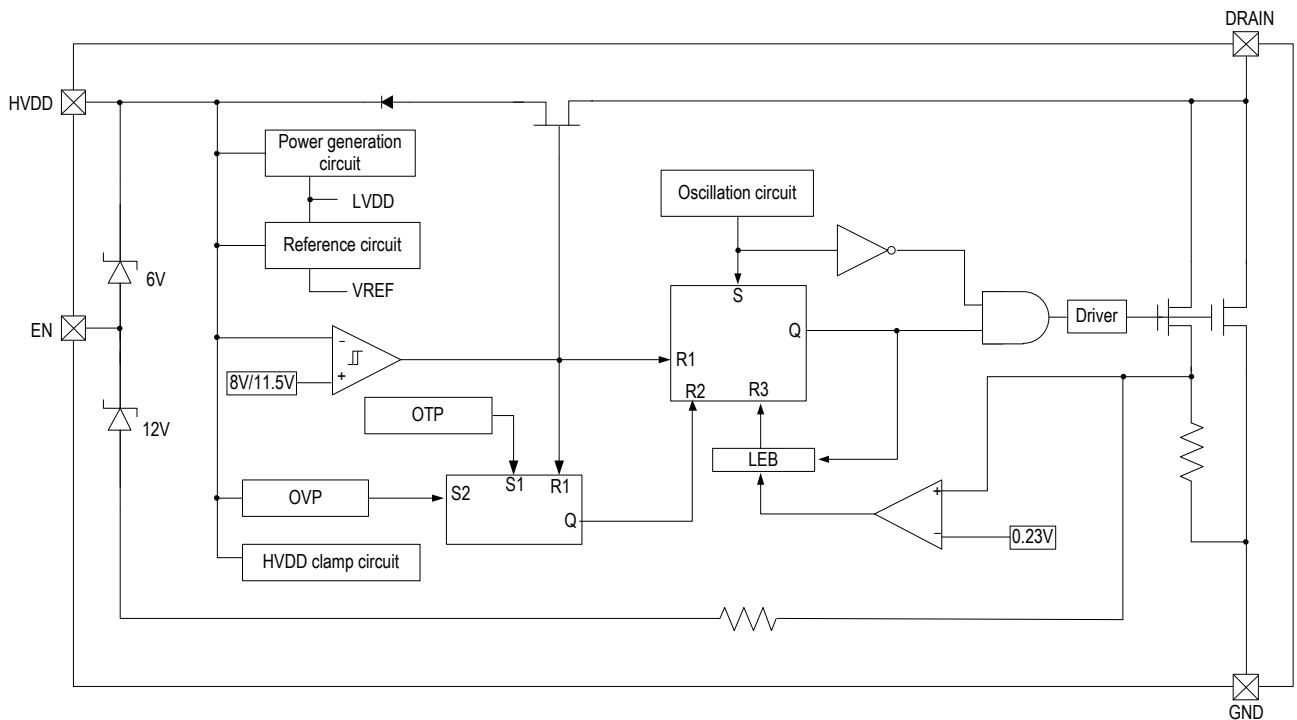
BUCK-BOOST 方案



BUCK 方案



内部功能框图



管脚说明

管脚序号	管脚名称	管脚说明
1	EN	EN 和 HVDD 短接: 系统输出 12V EN 悬空, 单独接 HVDD: 系统输出 18V
2	HVDD	
3	NC	悬空脚
4	DRAIN	内置高压 MOS 管的 DRAIN, 同时芯片启动时, 也做芯片的启动脚
5,6,7,8	GND	芯片地, 同时也是内置高压 MOS 管 SOURCE 端口

订购信息

订购型号	封装形式	包装方式		卷盘尺寸
		管装	编带	
SM7025	SOP8	100000 只/箱	4000 只/盘	13 寸

业务电话: 400-033-6518

注: 如需最新资料或技术支持, 请与我们联系

极限参数 (注 1)

若无特殊说明, $T_A=25^{\circ}\text{C}$ 。

符号	说明	范围	单位
V_{DS}	DRAIN 脚端口电压	-0.3~650	V
HVDD	HVDD 脚端口电压	-0.3~20	V
I_{HVDD}	嵌位电流	10	mA
$R_{\theta JA}$	PN 结到环境的热阻 (注 2)	130	$^{\circ}\text{C}/\text{W}$
P_D	功耗 (注 3)	0.5	W
T_J	工作结温范围	-40~150	$^{\circ}\text{C}$
T_{STG}	存储温度	-55~150	$^{\circ}\text{C}$
V_{ESD}	HBM 人体放电模式	2	KV

注 1: 最大输出功率受限于芯片结温, 最大极限值是指超出该工作范围, 芯片有可能损坏。在极限参数范围内工作, 器件功能正常, 但并不完全保证满足个别性能指标。

注 2: $R_{\theta JA}$ 在 $T_A=25^{\circ}\text{C}$ 自然对流下根据 JEDEC JESD51 热测量标准在单层导热试验板上测量。

注 3: 温度升高最大功耗一定会减小, 这也是由 T_{JMAX} , $R_{\theta JA}$ 和环境温度 T_A 所决定的。最大允许功耗为 $P_D = (T_{JMAX} - T_A) / R_{\theta JA}$ 或是极限范围给出的数值中比较低的那个值。

电气工作参数 (注 4、5)

若无特殊说明, $T_A=25^{\circ}\text{C}$ 。

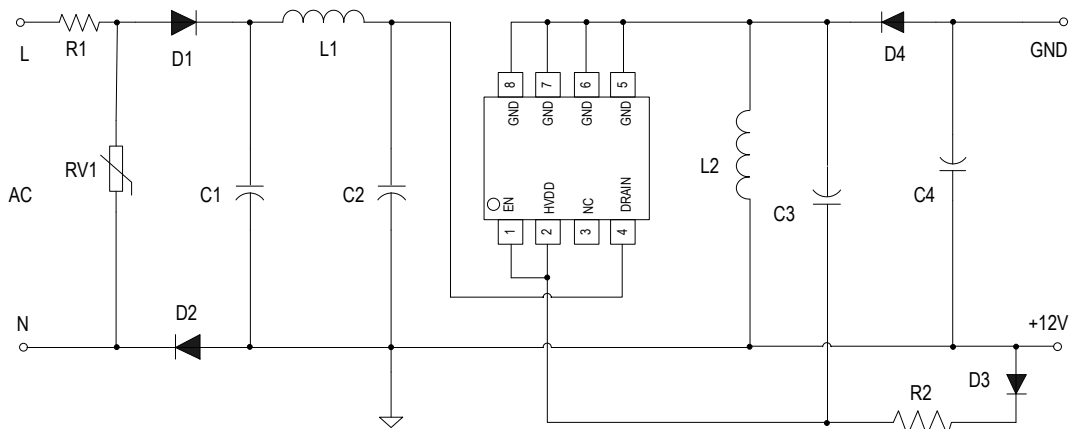
符号	说明	条件	范围			单位
			最小	典型	最大	
BV_{DS}	漏源击穿电压	$V_{HVDD}=13\text{V}; I_D=250\mu\text{A}$	650	-	-	V
I_{DSS}	DRAIN 端关断态漏电流	$V_{HVDD}=13\text{V}; V_{DRAIN}=20\text{V}$	0	-	0.1	mA
$R_{DS(on)}$	源漏端导通电阻	$V_{HVDD}=11\text{V}; I_D=30\text{mA}$	-	22	-	Ω
$HVDD_{ON}$	HVDD 开启电压	-	10	11.5	12.5	V
$HVDD_{OFF}$	HVDD 关闭电压	-	7	8	9	V
$HVDD_{HYS}$	HVDD 迟滞阈值电压	-	-	3.5	-	V
I_{DD}	HVDD 工作电流	$V_{HVDD}=13\text{V}$	0.35	0.5	0.6	mA
I_{DDCH}	芯片充电电流	$V_{DRAIN}=100\text{V}; V_{HVDD}=5\text{V}$	-	-500	-	μA
F_{OSC}	芯片振荡频率	$V_{DRAIN}=6\text{V}; V_{HVDD}=13\text{V}$	55	60	70	KHz
ΔF_{OSC}	抖频范围	$V_{HVDD}=13\text{V}$	-	4	-	%
T_{OTP}	过温保护温度 (注 6)	-	-	145	-	$^{\circ}\text{C}$

注 4: 电气工作参数定义了器件在工作范围内并且在保证特定性能指标的测试条件下的直流和交流电参数。对于未给定上下限值的参数, 该规范不予保证其精度, 但其典型值合理反映了器件性能。

注 5: 规格书的最小、最大参数范围由测试保证, 典型值由设计、测试或统计分析保证。

注 6: 过温保护温度为芯片内部设定温度 145°C 。

功能表述



◆ 电路图说明

上图为典型的 BUCK-BOOST 电路，其中 C1、C2、L1 组成 π 型滤波，有益于改善 EMI 特性，R1 电阻为浪涌抑制元件，D1、D2 为整流二极管，构成半波整流电路。

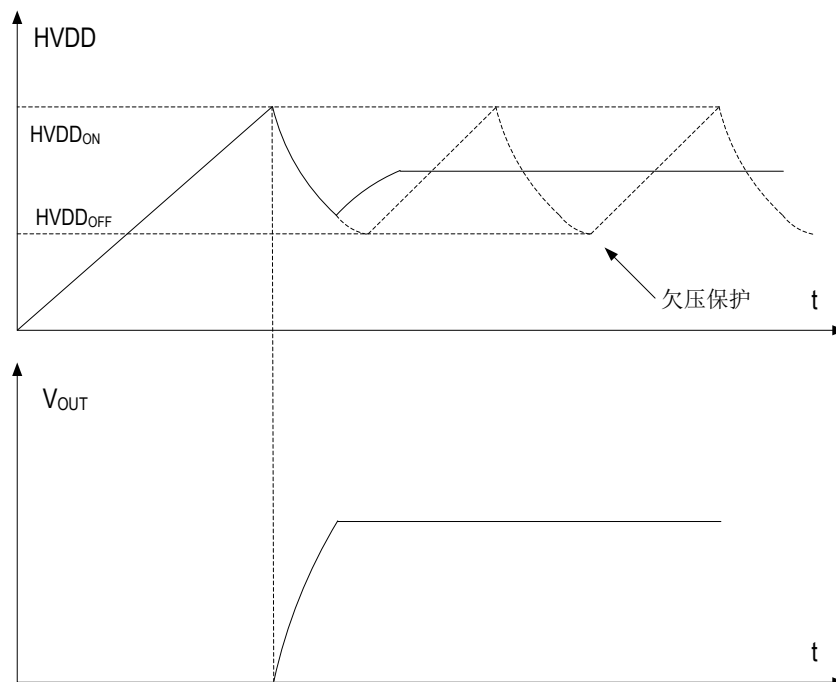
输出部分 L2 为储能电感，D3 为 HVDD 供电二极管，D4 为续流二极管，在芯片关断期间提供输出电流通路：

$$V_{OUT} = V_{HVDD} + V_{F_D3} - V_{F_D4} \approx V_{HVDD}$$

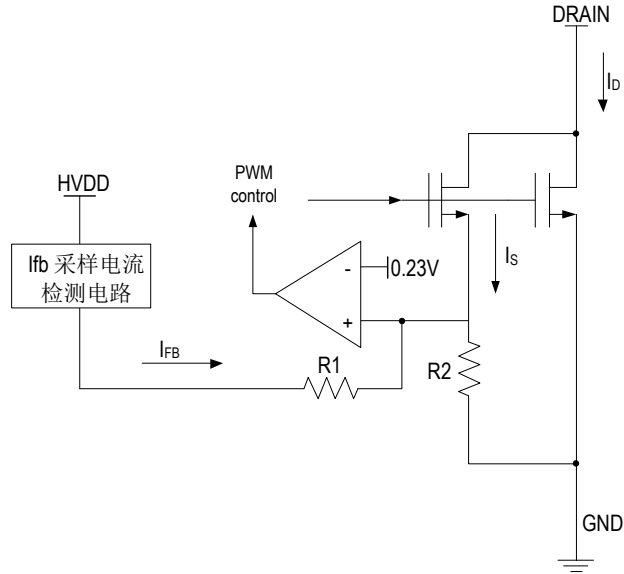
◆ HVDD 电压

当开关电源启动后，C2 电容上的电压会通过芯片内部的高压启动 MOS 管向芯片 HVDD 电容 C3 充电，当 C3 电容电压达到 11.5V，内部高压启动 MOS 管关闭，同时 PWM 开启，系统开始工作。

当 C3 电容电压下降到 9V 以下，关闭 PWM 信号，同时芯片将会产生复位信号，使系统重新启动。即是欠压保护。



◆ 控制部分



通过高压 MOS 的电流 I_D 分成两个部分，其中一部分为 I_S ，这部分电流为芯片采样电流。 I_S 与 I_D 成比例关系：

$$I_D = G_{ID} \cdot I_S$$

通过上图可知： $(I_S + I_{FB}) \cdot R_2 = 0.23V$ ，由此可以得到：

$$I_S = \frac{0.23V}{R_2} - I_{FB}$$

以上公式合并，可得到：

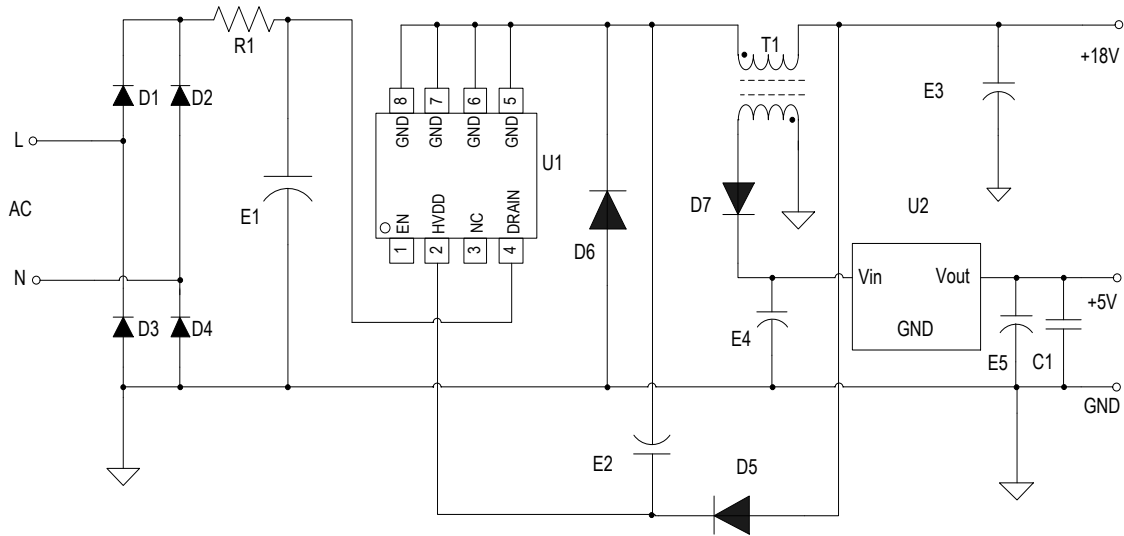
$$I_D = G_{ID} \cdot \left(\frac{0.23V}{R_2} - I_{FB} \right)$$

从上式可以看出， I_{FB} 电流大， I_D 的电流就小； I_{FB} 电流小， I_D 的电流就大。当 I_{FB} 的电流大于 $(0.23V / R_2)$ 时，芯片会关闭 PWM，同时芯片会自动进入突发模式。

典型应用方案

◆ 电磁炉电源应用方案

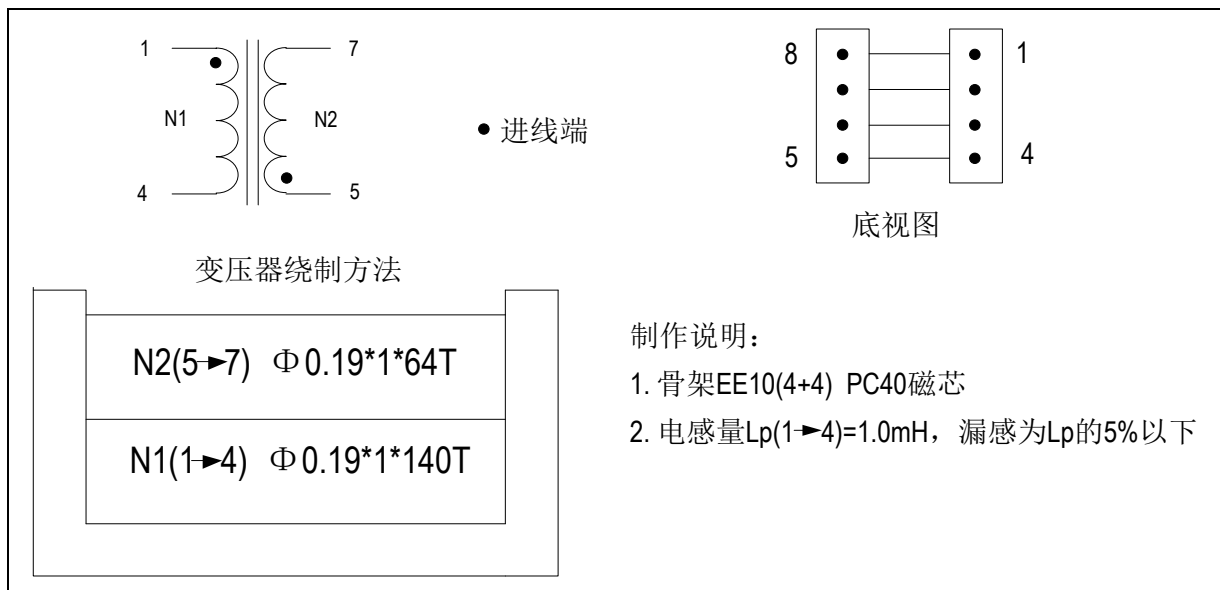
原理图



BOM 单

位号	参数	位号	参数	位号	参数
D1~D4	IN4007	E1	4.7uF/400V	C1	104
D5	UF4007	E2	1uF/50V	T1	EE10
D6	BYV26C	E3	220uF/25V	U1	SM7025
D7	UF4007	E4	100uF/25V	U2	78L05
R1	22R	E5	100uF/25V		

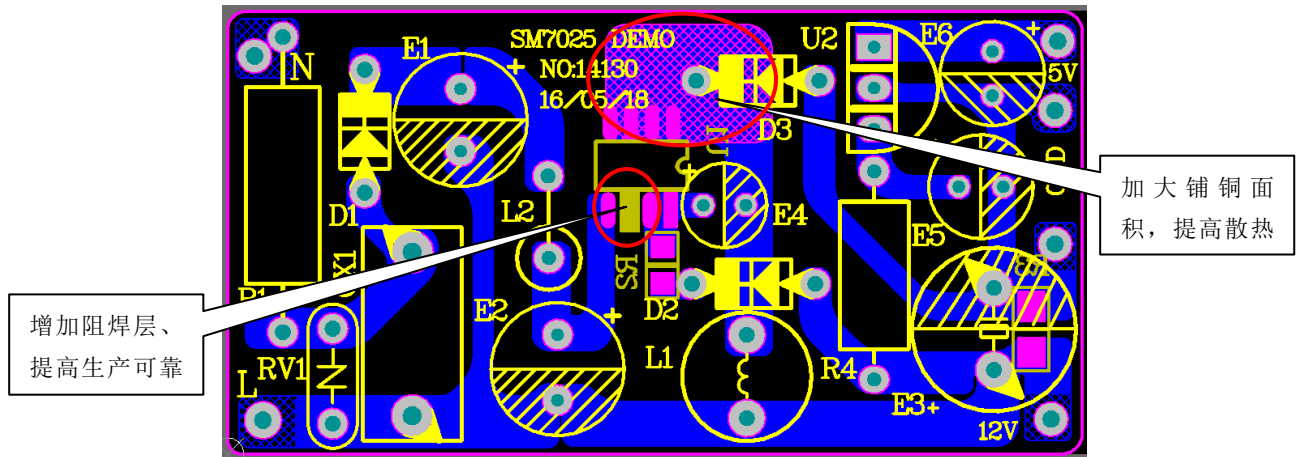
变压器参数



业务电话: 400-033-6518

注: 如需最新资料或技术支持, 请与我们联系

PCB layout 注意事项

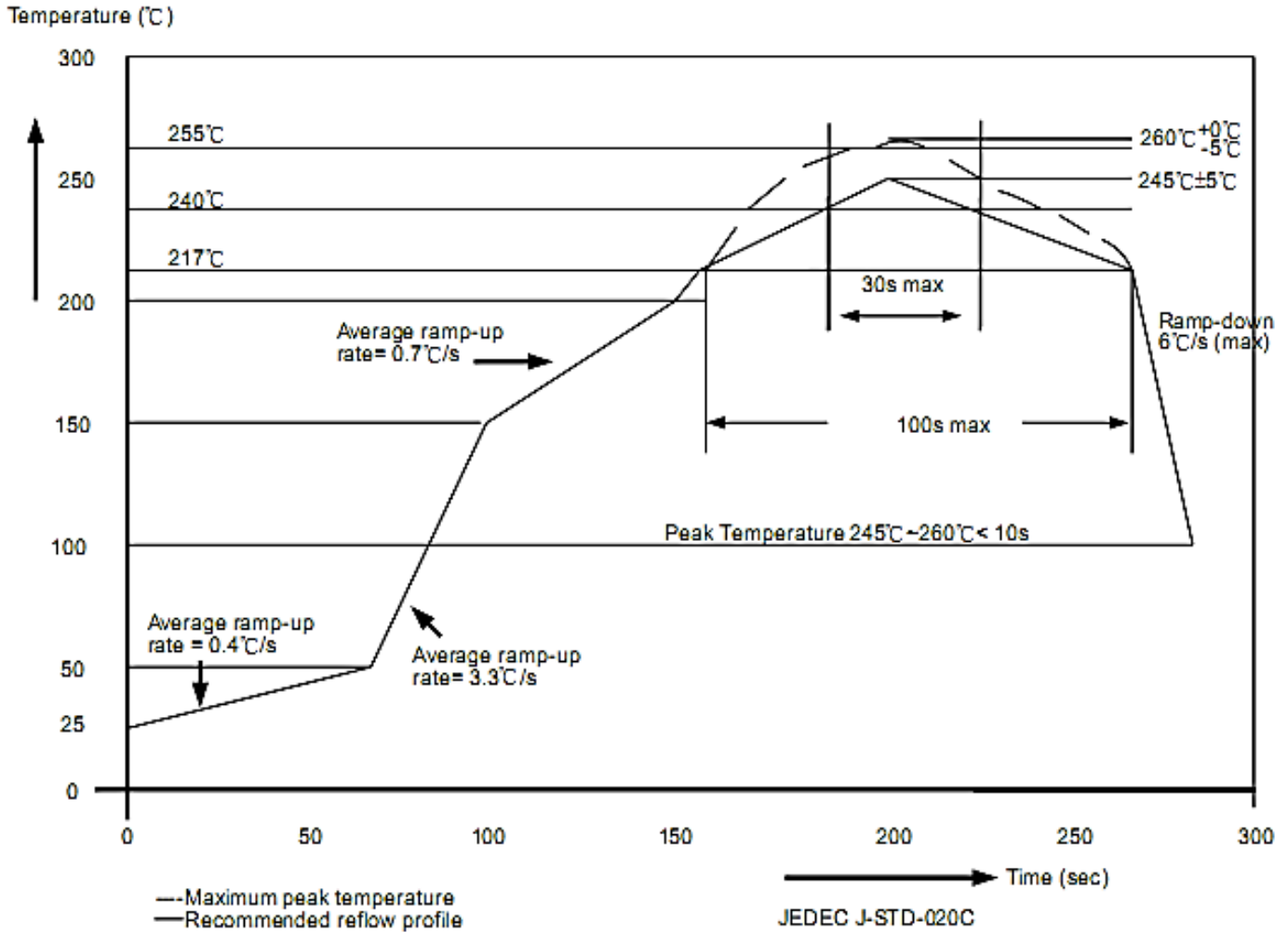


简要说明:

SOP8	<ul style="list-style-type: none"> ◆ 初级环路与反馈环路的走线距离尽量粗而短，以便更容易通过 EMC 测试。 ◆ 高压信号与低压信号分开走线，避免高压信号对低压反馈信号产生干扰。 ◆ 在芯片的 3 脚位置处放置阻焊层，避免残留焊锡干扰系统正常工作。 ◆ IC 的 5、6、7、8 脚 GND 需要铺铜处理，铺铜面积建议大于 8*8mm，以降低芯片的温度。
------	---

封装焊接制程

明微电子所生产的半导体产品遵循欧洲 RoHs 标准，封装焊接制程锡炉温度符合 J-STD-020 标准。



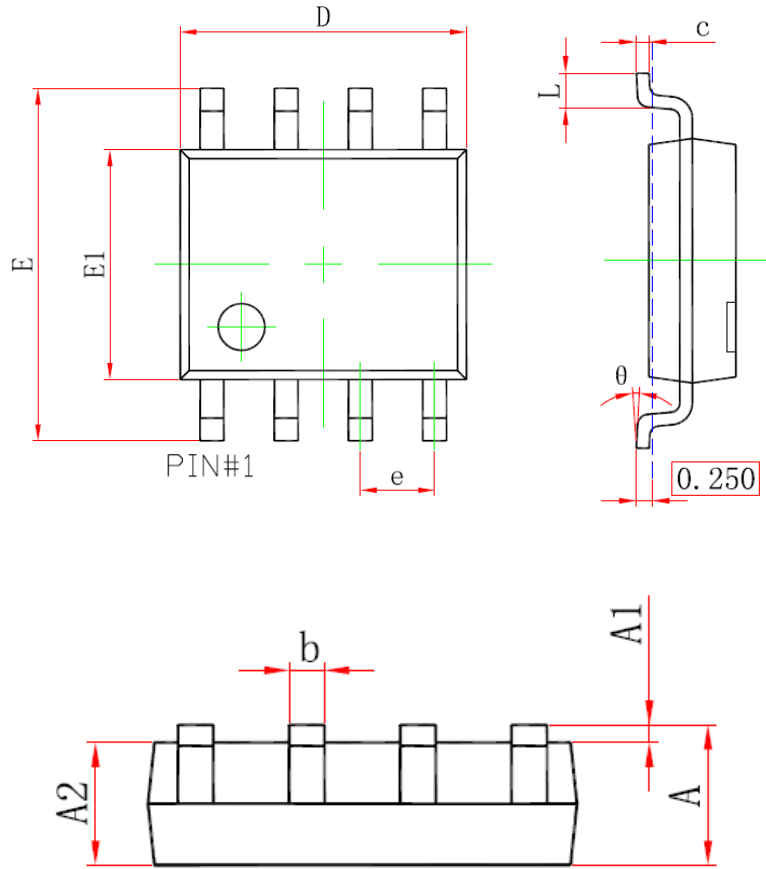
封装厚度	体积 mm ³ < 350	体积 mm ³ : 350~2000	体积 mm ³ ≥ 2000
<1.6mm	260+0°C	260+0°C	260+0°C
1.6mm~2.5mm	260+0°C	250+0°C	245+0°C
≥2.5mm	250+0°C	245+0°C	245+0°C

业务电话：400-033-6518

注：如需最新资料或技术支持，请与我们联系

封装形式

SOP8



Symbol	Min(mm)	Max(mm)
A	1.25	1.95
A1	-	0.25
A2	1.25	1.75
b	0.25	0.7
c	0.1	0.35
D	4.6	5.3
e	1.27(BSC)	
E	5.7	6.4
E1	3.7	4.2
L	0.2	1.5
θ	0°	10°

业务电话：400-033-6518

注：如需最新资料或技术支持，请与我们联系

使用权声明

明微电子对于产品、文件以及服务保有一切变更、修正、修改、改善和终止的权利。针对上述的权利，客户在进行产品购买前，建议与明微电子业务代表联系以取得最新的产品信息，所有技术应用需要严格按照最新产品说明书进行设计。

明微电子的产品，除非经过明微合法授权，否则不应使用于医疗或军事行为上，若使用者因此导致任何身体伤害或生命威胁甚至死亡，明微电子将不负任何损害赔偿赔偿责任。

此份文件上所有的文字内容、图片及商标为明微电子所属之智慧财产。未经明微合法授权，任何个人和组织不得擅自使用、修改、重制、公开、改作、散布、发行、公开发表等损害本企业合法权益。对于相关侵权行为，本企业将立即全面启动法律程序，追究法律责任。